

raptor 650

CARATTERISTICHE - USO - MANUTENZIONE
SPECIFICATIONS - OPERATION - MAINTENANCE
CARACTERISTIQUES - UTILISATION - ENTRETIEN
MERKMALE - GEBRAUCH - WARTUNG
CARACTERISTICAS - USO - MANTENIMIENTO

PRESENTAZIONE

Benvenuti nella famiglia motociclistica CAGIVA! La Vostra nuova motocicletta CAGIVA è stata progettata e costruita per essere la migliore della sua categoria. Le istruzioni di questo manuale sono state preparate per fornire una guida semplice e chiara alla manutenzione del motociclo. Per ottenere da esso le migliori prestazioni, si raccomanda di seguire attentamente quanto riportato su questo manuale. In esso sono racchiuse le istruzioni per effettuare le necessarie operazioni di manutenzione. Le informazioni riguardanti le riparazioni o le manutenzioni più specifiche o di maggiore entità sono contenute nel Manuale di Servizio CAGIVA. Interventi di questo genere richiedono il lavoro di meccanici esperti e l'uso di apposite attrezzature. Il Vostro Concessionario CAGIVA ha i ricambi originali, l'esperienza e tutte le attrezzature necessarie per renderVi un ottimo servizio.

PRESENTATION

Welcome to the CAGIVA motorcycling Family! Your new CAGIVA motorcycle is designed and manufactured to be the finest in its field. The instructions in this book have been prepared to provide a simple and understandable guide for your motorcycle's operation and care. Follow the instructions carefully for its maximum performance and your personal motorcycling pleasure. Your owner's manual contains instructions for owner care and maintenance of a minor nature. Information covering repair of major units such as engine, transmission, etc. is provided in the CAGIVA Service Manual. Work of this kind requires the attention of a skilled mechanic and the use of special tools and equipment. Your CAGIVA dealer has the facilities, experience and genuine parts necessary to properly render this valuable service.

AVANT-PROPOS

Bienvenue dans la famille motocycliste CAGIVA. Votre nouvelle moto CAGIVA est conçue et réalisée pour être la meilleure de sa catégorie. Les instructions de ce livret sont destinées à fournir un guide clair et concis pour l'entretien du véhicule. Pour obtenir les meilleures rendements de votre moto, il est recommandé de suivre attentivement tout ce qui est expliqué dans ce livret. Il contient, en effet, toutes les instructions permettant d'effectuer les opérations d'entretien courant. Les informations qui concernent les réparations ou l'entretien plus spécialisé ou de plus grande ampleur se trouvent dans le Manuel de Service CAGIVA. Des interventions de ce genre nécessitent l'intervention de mécaniciens spécialisés et l'utilisation d'un outillage particulier. Votre concessionnaire CAGIVA possède les pièces détachées d'origine, l'expérience et tout l'outillage nécessaire pour vous offrir un excellent service.

EINFÜHRUNG

Ein Willkommen in der Familie der Motorradfahrer CAGIVA! Ihr neues Motorrad CAGIVA ist so entworfen und hergestellt worden, um das Beste in seiner Klasse darzustellen. Die Anweisungen in diesem Handbuch sind vorbereitet worden, um Ihnen eine einfache und klare Anleitung für die Wartung des Motorrads zu geben. Wenn Sie den Anweisungen dieses Handbuches genau folgen, werden Sie die besten Leistungen mit dem Motorrad erzielen. In diesem Handbuch finden Sie die Instruktionen für die notwendigen Wartungsarbeiten. Anweisungen für Reparaturen und Wartungen besonderer Natur oder grösserer Ausmasse sind in dem Reparaturhandbuch CAGIVA enthalten. Eingriffe dieser Art erfordern den Einsatz erfahrener Arbeiter sowieentsprechende Ausrüstungen. Ihr Vertrags- händler CAGIVA verfügt über die Original-Ersatzteile, die Erfahrung und alle notwendigen Ausrüstungen, um Sie bestens zu bedienen.

PRESENTACION

Bienvenidos a la familia motociclista CAGIVA! Su nueva motocicleta CAGIVA ha sido proyectada y fabricada para destacarse en su categoría. Las instrucciones de este manual han sido preparadas para ser una guía sencilla y clara para el mantenimiento de la motocicleta. Para obtener de la misma las mejores prestaciones, se recomienda seguir atentamente todo lo que se explica en este manual. Aquí se encuentran las instrucciones para efectuar las operaciones necesarias de mantenimiento. Las informaciones que se refieren a las reparaciones o a un mantenimiento más específico se encuentran en el Manual de Servicio CAGIVA. Intervenciones de esta clase requieren el trabajo de mecánicos expertos y el uso de herramientas especiales. Su Concesionario CAGIVA tiene los recambios originales, la experiencia y todas las herramientas necesarias para brindarle el mejor servicio.

INFORMAZIONI PER L'UTENTE

La CAGIVA indica alcuni accorgimenti da tenere presenti durante l'uso del veicolo:

- Prima di mettersi in marcia indossare sempre il casco allacciandolo correttamente e indossare un abbigliamento adeguato.
- Guidare sempre nei limiti delle proprie capacità, tale riguardo aiuta a evitare incidenti.
- Porre una particolare attenzione alla guida in condizioni climatiche particolari (in caso di pioggia, fondo stradale ghiacciato, ecc...).
- Non superare mai il peso massimo consentito, dato dalla somma del peso a secco della moto, il peso dei liquidi (carburante, liquido di raffreddamento, olio, ecc...), il peso dei passeggeri e il peso dei bagagli. Tale peso se superato compromette notevolmente la stabilità e la sicurezza del veicolo.
- Eventuali accessori devono essere montati sulla moto più al centro e in basso possibile, con i relativi staffaggi in modo da creare un corpo quanto più possibile unico. Tali accessori non devono essere montati in modo da ostacolare l'azione sterzante del veicolo e i movimenti naturali del pilota.
- Non modificare la struttura del veicolo, alcuni cambiamenti possono dare origine all'inaffidabilità del mezzo e renderlo illegale secondo il codice della strada.

USEFUL INFORMATION FOR THE USER

CAGIVA recommends that you observe the following instructions when using the vehicle:

- *Always wear your safety helmet, correctly fastened, and wear suitable clothes before you start driving.*
- *Always drive according to your capability. This will help you to avoid incurring accidents.*
- *Pay special attention when the weather conditions are not very good (rain, frozen road surface, etc....).*
- *Never exceed the maximum weight allowed, that is given by the motorcycle dry weight, liquids weight (fuel, coolant, oil. etc...), passengers and luggage weight. The stability and safety of the vehicle will be compromised if this weight is exceeded.*
- *Any accessories must be assembled in the centre of the vehicle and as low as possible, along with the relevant fastenings. The accessories must not hamper the steering action of the vehicle and the driver's natural movements.*
- *Do not change the vehicle's structure. Some changes may render the vehicle unsafe to drive and make it illegal to the highway code.*

INFORMATIONS POUR L'UTILISATEUR

Cagiva donne quelques conseils pour l'utilisation du véhicule:

- Avant de se mettre en route, toujours mettre le casque correctement attaché et porter des vêtements adaptés.
- Toujours conduire dans les limites de ses propres capacités, ceci afin d'éviter les accidents.
- Faire plus particulièrement attention lorsqu'il faut conduire avec des conditions climatiques particulières (en cas de pluie, route verglacée, etc...).
- Ne jamais dépasser le poids maximum autorisé, en tenant compte de la somme du poids à sec de la moto, le poids des liquides (carburant, liquide de refroidissement, huile, etc...), le poids des passagers et le poids des bagages. Lorsque le poids maximum est dépassé, la stabilité et la sécurité du véhicule sont considérablement altérées.
- Les accessoires éventuels se montent sur la moto le plus bas possible au centre, avec les fixations correspondantes de manière à créer un corps le plus compact possible. Ces accessoires ne doivent pas gêner le braquage du véhicule ni les mouvements du pilote.
- Ne pas modifier la structure du véhicule. Certaines modifications peuvent lui faire perdre toute fiabilité et le rendre illégal par rapport au code de la route.

INFORMATIONEN FÜR DEN VERBRAUCHER

Die Firma Cagiva gibt im folgenden einige Hinweise, die während des Gebrauchs des Fahrzeugs zu beachten sind:

- Vor jeder Fahrt muß immer ein Helm aufgesetzt und vorschriftsmäßig befestigt werden, sowie geeignete Kleidung angezogen werden.
- Stets den eigenen Fähigkeiten entsprechend fahren, dieses Verhalten trägt dazu bei, Unfälle zu vermeiden.
- Bei schlechten Wetterverhältnissen besonders vorsichtig fahren (bei Regen, Glätte etc.)
- Niemals das zugelassene Höchstgewicht überschreiten, das sich aus der Summe des Gewichts des Motorrads ohne Flüssigkeiten, des Gewichts der Flüssigkeiten (Treibstoff, Kühlwasser, Öl etc.), des Gewichts der Passagiere und des Gewichts des Gepäcks errechnet. Durch Überschreitung dieses Gewichts wird die Stabilität und Sicherheit des Fahrzeugs stark beeinträchtigt.
- Eventuelle Zusatzausstattungen müssen so mittig und tief wie möglich auf dem Motorrad montiert werden; mit den dazugehörigen Spannbügeln sollten sie einen möglichst einheitlichen Körper bilden. Diese Teile dürfen auf keinen Fall so montiert werden, daß sie die Steuerung des Fahrzeugs und die natürlichen Bewegungen des Fahrers behindern.
- Die Struktur des Fahrzeugs darf nicht verändert werden; einige Veränderungen könnten die Zuverlässigkeit des Motorrads beeinträchtigen und dazu führen, daß es nicht den Vorschriften der Straßenverkehrsordnung entspricht.

INFORMACIÓN PARA EL USUARIO

La CAGIVA indica algunas precauciones a tener en cuenta durante el uso del vehículo:

- Antes de ponerse en marcha deberá ponerse el casco atándolo correctamente y vistiendo prendas adecuadas.
- Conduzca siempre dentro de los límites de su capacidad, tal medida ayuda a evitar accidentes.
- Conduzca con mucha precaución en condiciones climáticas particulares (en caso de lluvia, calzada helada, etc...).
- No supere nunca el peso máximo permitido, obtenido por la suma del peso en seco de la moto, el peso de los líquidos (combustible, líquido de refrigeración, aceite, etc...), el peso de los pasajeros y el peso del equipaje. Si se supera tal peso se compromete notablemente la estabilidad y la seguridad del vehículo.
- Eventuales accesorios se deben montar sobre la moto lo más en el centro y abajo posible, con las correspondientes fijaciones para crear un cuerpo lo más único posible. Tales accesorios no se deben montar de manera que obstaculicen la acción de viraje del vehículo y los movimientos naturales del piloto.
- No modifique la estructura del vehículo, algunos cambios pueden dar origen a inseguridad del vehículo y convertirlo en ilegal según el código de la circulación.

SOMMARIO	Pag.
PRESENTAZIONE	2
INFORMAZIONI PER L'UTENTE	4
LIBRETTO DI GARANZIA CAGIVA E TAGLIANDI	6
DATI TECNICI	14
TABELLA DI LUBRIFICAZIONE	22
COMANDI	30
ISTRUZIONI PER L'USO DEL MOTOCICLO	44
INDIVIDUAZIONE E RIMEDIO DIFETTI DI FUNZIONAMENTO	56
MANUTENZIONE PERIODICA	66
MOTORE	74
MOTOTELAIO	84
PARTE ELETTRICA / IMPIANTO ELETTRICO	106
INDICE ALFABETICO	126
LEGENDA COLORI	134

LIBRETTO DI GARANZIA CAGIVA E TAGLIANDI

In aggiunta a questo manuale, viene fornito ad ogni nuovo cliente CAGIVA un libretto di Garanzia e Tagliandi. Esso contiene il Certificato di Garanzia, la cartolina di Garanzia e due tagliandi di manutenzione raccomandata.

IMPORTANTE

La cartolina di garanzia deve essere completata e inviata alla Fabbrica all'indirizzo riportato sul retro del presente libretto entro 10 gg. dalla vendita del motociclo.

TABLE OF CONTENTS	Page
PRESENTATION	2
USEFUL INFORMATION FOR THE USER	4
CAGIVA WARRANTY BOOKLET AND SERVICE COUPONS	6
TECHNICAL DATA	14
TABLE FOR LUBRICATION	22
CONTROLS	30
RIDING	44
TROUBLE SHOOTING	56
SCHEDULED MAINTENANCE	66
ENGINE	74
CHASSIS	84
ELECTRICAL COMPONENTS /ELECTRIC SYSTEM	106
ALPHABETICAL INDEX	126
LIST OF WIRE DIAGRAM COLORS	134

CAGIVA WARRANTY BOOKLET AND SERVICE COUPONS

In addition to this Owner's Manual, a Warranty booklet is provided for each new CAGIVA owner.

The booklet contains your new motorcycle Warranty and Registration card, and the two recommended MAINTENANCE coupons.

IMPORTANT

The warranty form must be filled in and sent to the Manufacturer's address indicated on the reverse side of the booklet within 10 days from the date of purchase.

RESUME	Page
AVANT-PROPOS	2
INFORMATIONS POUR L'UTILISATEUR	4
CARNET DE GARANTIE CAGIVA ET COUPONS	6
DONNEES TECHNIQUES	14
TABLEAU DE GRAISSAGE	22
COMMANDES	30
INSTRUCTIONS D'UTILISATION DE LA MOTO	44
DETERMINATION ET DES DEFAUTS DE FONCTIONNEMENT ET REMEDES	56
ENTRETIEN PERIODIQUE	66
MOTEUR	74
CADRE	84
COMPOSANTS ELECTRIQUES / EQUIPEMENT ELECTRIQUE	106
INDEX ALPHABETIQUE	126
LÉGENDE COULEURS SCHÉMA ÉLECTRIQUE	134

CARNET DE GARANTIE CAGIVA ET COUPONS

Joint à ce livret, nous fournissons à chaque nouveau client CAGIVA un carnet de garantie avec coupons.

Il contient le Certificat de Garantie, la carte de garantie et deux coupons pour l'entretien recommandé.

IMPORTANT

La carte de garantie doit être intégralement remplie et renvoyée au Fabricant à l'adresse indiquée au dos de ce livret dans un délai de 10 jours à partir de la date de vente.

INHALTSANGABE	<i>Seite</i>
EINFÜHRUNG	3
INFORMATIONEN FÜR DEN VERBRAUCHER	5
GARANTIEHEFTE CAGIVA UND KUNDEN- DIENSTSCHECKS	7
TECHNISCHE DATEN	15
SCHMIERUNGSTABELLE	23
BEDIENUNGSELEMENTE	30
GEBRAUCHSANLEITUNG	45
AUFFINDUNG UND BESEITIGUNG VON FUNKTIONSFEHLERN	57
WARTUNGSPLAN	67
MOTOR	74
CHASSIS	84
ELEKTRISCHE KOMPONENTE / ELEKTRI- SCHEANLAGE	106
ALPHABETISCHES VERZEICHNIS	127
FARBLEGENDE SCHALTSHEMA	134

GARANTIEHEFT CAGIVA UND KUNDENDIENSTSCHECKS

Für jeden neuen CAGIVA- Kunden werden diesem Handbuch ein Garantieheft und Kundendienstchecks beigelegt. Darin sind der Garantieschein, die Garantiekarte und zwei Scheine über empfohlene Wartung enthalten.

WICHTIG

Der Garantieschein soll ausgefüllt und an das Herstellerwerk unter der auf der Rückseite dieses Handbuches angegebenen Adresse bis spätestens 10 Tage nach Einkauf des Motorrads zurückgeschickt werden.

SUMARIO	<i>Pág.</i>
PRESENTACION	3
INFORMACIÓN PARA EL USUARIO	5
FOLLETO DE GARANTIA CAGIVA Y CUPONES	7
FICHA TECNICA	15
TABLA DE LUBRICACIÓN	23
MANDOS	31
INSTRUCCIONES PARA EL USO DE LA MOTOCICLETA	45
LOCALIZACIÓN Y REMEDIO DEFECTOS DE FUNCIONAMIENTO	57
MANTENIMIENTO PERIODICO	67
MOTOR	75
BASTIDOR	85
PARTE ELECTRICA / INSTALACIÓN ELECTRICA	107
INDICE ALFABETICO	127
LEYENDA COLORES ESQUEMA ELÉCTRICO	134

FOLLETO DE GARANTIA CAGIVA Y CUPONES

Junto a este manual, se entrega a cada nuevo cliente CAGIVA un folleto de Garantía y Cupones. El folleto contiene el certificado de garantía, la tarjeta de Garantía y dos cupones de mantenimiento recomendado.

IMPORTANTE

El cupón de garantía tiene que ser rellenado en todas sus partes y devuelto a la Fábrica, a la dirección indicada en la parte posterior del presente manual, dentro de 10 días desde la venta de la motocicleta.

OPERAZIONI DI MANUTENZIONE RACCOMANDATA

Le operazioni di "Manutenzione Raccomandata" riportate sui tagliandi sono state preparate dal personale del Servizio Tecnico della CAGIVA. La gestione di questi interventi periodici, elencati in ciascun tagliando, sarà a cura e responsabilità dell'utente. Portate sempre il Libretto quando portate il motociclo dal Vostro Concessionario per le Manutenzioni periodiche e fate firmare il tagliando di Servizio ad ogni intervento. Le spese per la Manutenzione Periodica Raccomandata, sono puramente simboliche. Verrete ampiamente ripagati da un lungo uso del motociclo senza inconvenienti e difetti.

NOTA

Le indicazioni di destra e sinistra si riferiscono ai due lati del motociclo rispetto al guidatore seduto in sella.

A: Austria
AUS: Australia
BR: Brasile
CH: Svizzera
D: Germania
E: Spagna
F: Francia
GB: Gran Bretagna

Dove non diversamente specificato, i dati e le prescrizioni si riferiscono a tutti i modelli.

RECOMMENDED MAINTENANCE PROCEDURES

You will find the approved MAINTENANCE procedures on the coupons. These procedures have been worked out by CAGIVA service personnel. It will be the owners responsibility to take care of these periodic services. Bring the coupon booklet along when you visit your dealer at the specified mileages to have your motorcycle inspected and serviced. Have your dealer sign the service coupon stubs for required proof of service during the warranty period. Dealer charges for the recommended Service Procedures are nominal - you will be repaid with long, trouble-free service and will protect your investment in a quality CAGIVA product.

NOTE

Right side and left side indicated in this owner's manual, are referred to the rider sitting on motorcycle.

A: Austria
AUS: Australia
BR: Brazil
CH: Switzerland
D: Germany
E: Spain
F: France
GB: Great Britain

Unless otherwise specified, details and instructions refer to all models.

ENTRETIEN RECOMMANDE

Toute opération d'entretien recommandé référée sur les coupons a été conçue par le personnel du service technique CAGIVA. L'exploitation des interventions périodiques énumérées dans chaque coupon, devra être soignée par l'Usager sous sa propre responsabilité. Votre carnet doit vous suivre toujours lorsque vous amenez votre moto chez le Concessionnaire pour l'entretien périodique. Faites signer le Coupon de Service à chaque intervention. Les frais d'entretien périodique recommandé sont purement nominaux. En suivant ces recommandations, vous serez récompensés par une longue durée de votre moto sans avoir d'ennuis ou défauts.

AVIS

Les indications de droite et gauche se rapportent aux deux côtés de la motocyclette par rapport au conducteur assis sur la selle.

A: Autriche
AUS: Australie
BR: Brésil
CH: Suisse
D: Allemagne
E: Espagne
F: France
GB: Grand Bretagne

Lorsque non différemment indiqué, les données et les instructions se réfèrent à tous les modèles.

EMPFOHLENE WARTUNGSARBEITEN

Darin finden Sie die entsprechenden Kundendienst-schecks für die von uns empfohlene Wartung, die vom Personal des Technischen Kundendienstes der CAGIVA vorbereitet wurden. Die in jedem Kundendienstcheck angeführten Überholungen gehen zu Lasten des Eigentümers und unterstehen seiner Verantwortung. Wenn Sie das Motorrad Ihrem Vertragshändler zur Überholung bringen, legen Sie ihm jedesmal das Kundendienstcheckbuch vor und lassen Sie den Kundendienstcheck für jeden Eingriff unterschreiben. Der Kostenaufwand für die empfohlenen Überholungen Ihres Motorrades ist rein symbolisch. Sie werden dadurch mit einem langen Einsatz Ihres Motorrades belohnt werden, ohne Unannehmlichkeiten und Schäden an Ihrem Motorrad zu haben.

ZUR BEACHTUNG

Die Angaben für rechts und links beziehen sich auf die beiden Seiten des Motorrades und zwar so gesehen, wie es der Fahrer sieht, wenn er auf dem Sattel sitzt.

A: Österreich
AUS: Australien
BR: Brasilien
CH: Schweiz
D: Deutschland
E: Spanien
F: Frankreich
GB: Großbritannien

Wenn nicht anders ausdrücklich angegeben, beziehen sich die Daten und die Vorschriften auf alle Modelle.

OPERACIONES DE MANTENIMIENTO RECOMENDADO

Las operaciones de "Mantenimiento Recomendado", que se encuentran en los cupones han sido preparadas por el personal del Servicio Técnico de CAGIVA. La gestión de estas intervenciones periódicas, listadas en cada cupón, está a cargo del usuario. Lleve siempre el folleto cuando lleve su motocicleta a su Concesionario para el Mantenimiento periódico y haga firmar el cupón de Servicio cada vez que se haga una intervención. Los gastos para el mantenimiento periódico recomendado son puramente simbólicos. Ud. va a ser recompensado por un largo uso de la moto sin inconvenientes ni defectos.

NOTA

Las indicaciones de derecha e izquierda se refieren a los dos lados de la motocicleta respecto al piloto sentado sobre la moto.

A: Austria
AUS: Australia
BR: Brasil
CH: Suiza
D: Alemania
E: España
F: Francia
GB: Gran Bretaña

Donde no especificado, los datos y reseñas se refieren a todos los modelos.

DATI PER L'IDENTIFICAZIONE

Il veicolo è identificato da:

- numero di matricola (1) del motociclo riportato sulla destra del canotto di sterzo;
- numero di matricola (3) del motore riportato sulla parte inferiore del semicarter sinistro;
- codice del colore riportato sulla targhetta applicata all'interno del vano batteria.
- estremi di omologazione riportati sulla targhetta (2) applicata sul tubo inferiore del telaio in prossimità del canotto di sterzo.

Riferite sempre, in sede di ordinazione dei ricambi, il n° di matricola del motociclo ed il codice del colore. Annotate questo codice anche sul presente libretto, in modo da poterlo ricordare in caso di distacco della targhetta adesiva.

CODICE COLORE

IDENTIFICATION DATA

The motorcycle is identified by:

- *serial number (1) of the motorcycle stamped on the steering column right side;*
- *engine serial number (3) stamped on the lower part of the half casing L.h. side;*
- *color code stamped on plate inside the battery compartment;*
- *type-approval data stamped on plate (2) on the steering column.*

When ordering for spare parts, do not forget to state the motorcycle serial number and the color code. Write this code on your owner's manual so as to remember it should the adhesive plate come off.

COLOUR CODE

DONNEES D'IDENTIFICATION

Le véhicule est identifié par:

- le numéro de matricule (1) de la moto qui se trouve à droite sur le boîtier de direction;
- le numéro de matricule (3) du moteur indiqué sur la partie inférieure du demi-carter de gauche;
- le code couleur indiqué sur la plaquette appliquée à l'intérieur du compartiment de la batterie;
- les données d'homologations qui sont indiquées sur la plaquette (2) se trouvant sur le boîtier de direction.

Pour les commandes de pièces détachées, indiquer impérativement le n° de matricule du véhicule et le code couleur. Ecrire également le code sur ce livret afin de l'avoir à disposition même en cas de perte de la plaquette adhésive.

CODE COULEUR

IDENTIFIZIERUNGSDATEN

Das Motorrad wird mit den folgenden Kennnummern identifiziert:

- *Rahmen-Nummer auf der rechten Seite des Steuerrohrs;*
- *Kennnummer (3) des Motors, wie sie auf der linken Gehäusenhälfte unten angegeben ist;*
- *Farbbezeichnung auf dem Typenschild im Inneren des Batterieklappe.*
- *Zulassungsdaten auf dem Typenschild (2) der Lenkungshülse.*

Bei der Bestellung von Ersatzteilen geben Sie immer die Rahmen-Nummer und die Farbbezeichnung an. Tragen Sie die Farbbezeichnung in dieses Handbuch ein, damit sie auch im Falle einer Entfernung des Schildes von der Haube nicht verloren geht.

FARBBEZEICHNUNG

DATOS PARA LA IDENTIFICACIÓN

El vehículo está identificado por:

- número de matrícula de la moto que se encuentra a la izquierda del tubo de dirección;
- número de matrícula (3) del motor indicado en la parte inferior del semicárter izquierdo;
- código del color indicado en la placa aplicada en el interior a la batería;
- datos de homologación indicados en la placa (2) aplicada sobre el tubo de dirección;

Refiera siempre, cuando haga el pedido de los recambios, el n° de matrícula de la moto y el código del color. Anote este código también en este folleto a fin de poder recordarlo en caso de que se despegue la placa adhesiva.

CODIGO COLOR.....

FIG. 1

1. Matricola motociclo
 1. *Motorcycle serial number*
 1. Matricule moto
 1. *Rahmen-Nr.*
 1. Matricula moto
-
2. Targhetta omologazione
 2. *Plate carrying the homologation*
 2. Plaque d'homologation
 2. *Zulassungsschild*
 2. Placa de homologación

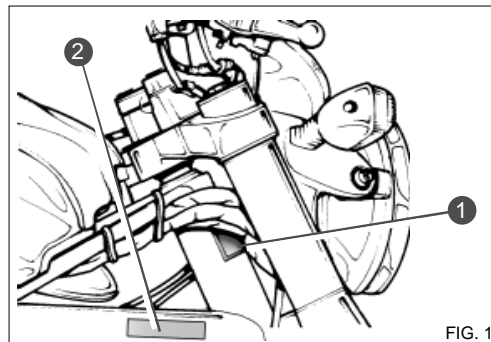


FIG. 1

FIG. 2

3. Matricola motore
3. *Engine serial number*
3. Matricule moteur
3. *Motor-Nr.*
3. Matricula motor

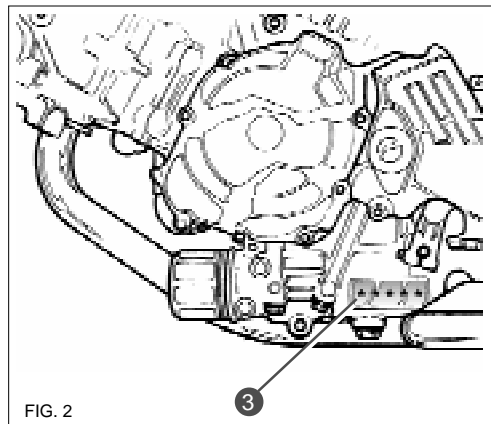


FIG. 2

CHIAVI

La chiave, in duplicato, fornita con il motociclo consente di intervenire su:

- Interruttore di accensione/
bloccasterzo.
- Serratura tappo serbatoio
carburante.
- Serratura sella.

KEYS

The duplicate key, supplied with the motorcycle is for:

- *Ignition switch/steering lock.*
- *Lock of fillercap.*
- *Saddle lock.*

LES CLES

La clé, en double exemplaire, fournie avec la moto vous permet d'agir sur:

- Démarreur/verrouillage de direction.
- Serrure de bouchon de réservoirs à carburant.
- Serrure de selle.

SCHLÜSSEL

Der mit dem Motorrad in doppelter Ausfertigung mitgelieferte Schlüssel:

- *Zündschalter/Lenkschloss.*
- *Schloss der Kraftstoffbehälterpfropfen.*
- *Sattelschloß Zugang zum Schutzhelmhaken.*

LLAVES

La llave, en duplicado, entregada con la moto permite intervenir en:

- Interruptor de encendido/bloquea dirección.
- Cerradura tapón depósito del carburante.
- Cerradura sillín.

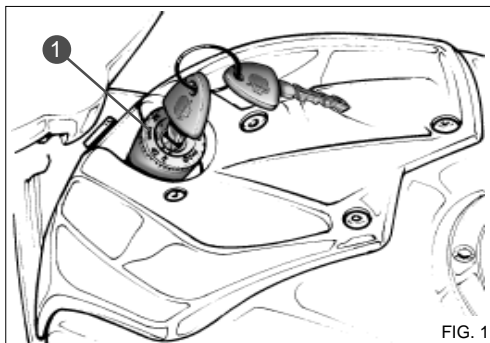


FIG. 1

FIG. 1

- 1. Interruttore di accensione/bloccasterzo
- 1. Ignition switch/steering lock
- 1. Contacteur d'allumage/verrouillage direction
- 1. Zündschalter/Lenkschloss
- 1. Interruptor de encendido / bloquea dirección

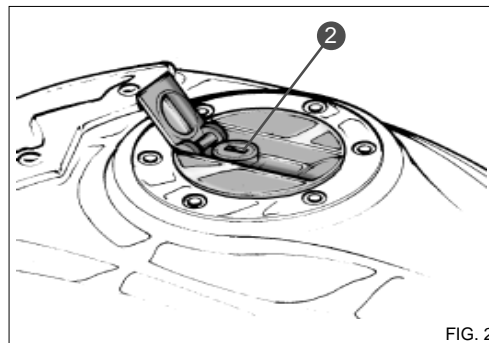


FIG. 2

FIG. 2

- 2. Serratura tappo serbatoio carburante
- 2. Lock of filler cap
- 2. Serrure du bouchon du réservoir d'essence
- 2. Schloss des Kraftstoffbehälterpfropfens
- 2. Cerradura tapón depósito del carburante

FIG. 3

- 3. Serratura sella
- 3. Saddle lock
- 3. Serrure selle
- 3. Sattelschloss
- 3. Cerradura sillín



FIG. 3

DATITECNICI

MOTORE

Tipo 4 Tempi, "DOHC", "TSCC",
bilocilindrico a "V" di 90°.

Raffreddamento a liquido

Alésaggio 81 mm

Corsa 62,6 mm

Cilindrata 645 cm³

Rapporto di compressione 11,5 : 1

Avviamento elettrico

DISTRIBUZIONE

A 4 valvole in testa per cilindro azionate da doppio albero a camme, comandati dall'albero motore mediante ingranaggi cilindrici e catena.

GIOCO PUNTERIE A FREDDO

Aspirazione 0,10 ÷ 0,20 mm

Scarico 0,20 ÷ 0,30 mm

ACCENSIONE

Tipo accensione elettronica
(transistorizzata).

Candela tipo NGK CR8E,
NIPPONDENSO U24ESR-N

Distanza elettrodi 0,7 ÷ 0,8 mm

CARBURATORE

Tipo MIKUNI BDSR 39 (x 2)

Diametro diffusore 39 mm

Getto massimo

TECHNICAL DATA

ENGINE

Type *four-stroke "DOHC", "TSCC".*
90° "V" type twin-cylinder.

Cooling *liquid*

Bore *3.189 in*

Stroke *2.465 in*

Piston Displacement *39,4 cu.in*

Compression ratio *11.5 : 1*

Starting *electric*

TIMING SYSTEM

4 valves on each cylinder head operated by a double camshaft, controlled by the driving shaft by means of spur gears and chain.

TAPPETS CLEARANCE

Suction *0.0039 ÷ 0.0078 in*

Exhaust *0.0078 ÷ 0.0118 in*

IGNITION

Type *Electronic ignition*
(transistorized).

Spark Plug Type ... *NGK CR8E*
NIPPONDENSO U24ESR-N

Gap *0.028 ÷ 0.031 in*

CARBURETTOR

Type *MIKUNI BDSR 39 (x 2)*

CARACTERISTIQUES TECHNIQUES

MOTEUR

Type 4 Temps "DOHC", "TSCC".
Bicylindre en "V" à 90°.

Refroidissement à liquide

Alésage 81 mm

Levée 62,6 mm

Cilindrée 645 cm³

Rapport de compression 11,5 : 1

Démarrage électrique

DISTRIBUTION

A 4 soupapes en tête par cylindre, actionnées par deux arbres à cames, entraînés par le vilebrequin par pignons cylindriques et chaîne.

JEU AUX SOUPAPES A FROID

Admission 0,10 ÷ 0,20 mm

Echappement 0,20 ÷ 0,30 mm

ALLUMAGE

Type allumage électronique
(transistorisé).

Bougie type NGK CR8E
NIPPONDENSO U24ESR-N

Ecartement des électrodes 0,7 ÷ 0,8 mm

CARBURATEUR

Type MIKUNI BDSR 39 (x 2)

TECHNISCHE DATEN

MOTOR

Typ Viertaktmotor "DOHC"
"TSCC" mit zwei v-förmigen
Zylindern von 90°.
Kuehlung mit Flüssigkeiten
Bohrung 81 mm
Hub 62,6 mm
Hubraum 645 cm³
Verdichtungsverhältnis 11,5 : 1
Anlass elektrisch

STEUERUNG

4 hängende Ventile je Zylinder betrieben durch
eine doppelte Kammwelle und gesteuert durch
die Antriebswelle mittels Stirnräder und Kette.

STÖSSELSPIEL IM KALTEN ZUSTAND

Einlass 0,10 ÷ 0,20 mm
Auslass 0,20 ÷ 0,30 mm

ZÜNDUNG

Typ elektronische
(transistorisierte) Zündung.
Typ NGK CR8E
NIPPONDENSO U24ESR-N
Elektrodenabstand 0,7 ÷ 0,8 mm

VRGASER

Typ MIKUNI BDSR 39 (x 2)

FICHA TECNICA

MOTOR

Typo 4 Tiempos "DOHC", "TSCC",
bicilíndrico en "V" de 90°.
Refrigeración por líquido
Diámetro interior cilindros 81 mm
Carrera 62,6 mm
Cilindrada 645 cm³
Relación de compresión 11,5 : 1
Arranque eléctrico

DISTRIBUCIÓN

A 4 válvulas por cilindro accionadas por doble
árbol de levas, accionadas por el árbol motor
mediante engranajes cilíndricos y cadena.

JUEGO LEVANTADOR DE VÁLVULAS EN FRÍO

Aspiración 0,10 ÷ 0,20 mm
Salida 0,20 ÷ 0,30 mm

ENCENDIDO

Typo encendido electrónico (tran-
sistorizado).
Bujía tipo NGK CR8E
NIPPONDENSO U24ESR-N
Distancia electrodos 0,7 ÷ 0,8 mm

CARBUREDOR

Typo MIKUNI BDSR 39 (x 2)

LUBRIFICAZIONE

Tipo a pressione con pompa a lobi, depurazione dell'olio mediante filtro a rete in aspirazione e filtro olio a cartuccia in mandata.

LUBRIFICATION

Type pressure lubrication with lobe pump, oil cleaning by means of a net filter on suction and cartridge oil filter on delivery.

GRAISSAGE

Type à pression avec pompe à aubes, épuration de l'huile par tamis filtrant en admission et filtre cartouche au refoulement.

TRASMISSIONE PRIMARIA

Pignone motore z 34
Corona frizione z 71
Rapporto di trasmissione 2,088

PRIMARY DRIVE

Drive pinion gear z 34
Drive gear z 71
Ratio 2.088

TRANSMISSION PRIMAIRE

Pignon moteur z 34
Couronne d'embrayage z 71
Rapport de transmission 2,088

CAMBIO

Tipo con ingranaggi sempre in presa
Rapporti di trasmissione:

in 1ª velocità 2,461 (32/13)
in 2ª velocità 1,777 (32/18)
in 3ª velocità 1,380 (29/21)
in 4ª velocità 1,125 (27/24)
in 5ª velocità 0,961 (25/26)
in 6ª velocità 0,851 (23/27)

TRANSMISSION

Type constant mesh gear

Ratios:

1st 2,461 (32/13)
2nd 1,777 (32/18)
3rd 1,380 (29/21)
4th 1,125 (27/24)
5th 0,961 (25/26)
6th 0,851 (23/27)

BOITE DE VITESSES

Type à pignons en prise constante.
en 1ère 2,461 (32/13)
en 2ème 1,777 (32/18)
en 3ème 1,380 (29/21)
en 4ème 1,125 (27/24)
en 5ème 0,961 (25/26)
en 6ème 0,851 (23/27)

TRASMISSIONE SECONDARIA

Pignone uscita cambio z 15
Corona sulla ruota z 45
Rapporto di trasmissione 3
Catena di trasmissione 5/8" x 5/16"

SECONDARY DRIVE

Transmission sprocket z 15
Rear wheel sprocket z 45
Ratio 3
Chain 5/8" x 5/16"

TRANSMISSION SECONDAIRE

Pignon sortie vitesse z 15
Couronne sur la roue z 45
Rapport de transmission 3
Chaîne de transmission 5/8" x 5/16"

RAPPORTI TOTALI DI TRASMISSIONE

in 1ª velocità 15,421
in 2ª velocità 11,137
in 3ª velocità 8,651
in 4ª velocità 7,048
in 5ª velocità 6,024
in 6ª velocità 5,337

FINAL RATIOS

1st 15.421
2nd 11.137
3rd 8.651
4th 7.048
5th 6.024
6th 5.337

RAPPORTS TOTAUX DE TRANSMISSION

en 1ère 15,421
en 2ème 11,137
en 3ème 8,651
en 4ème 7,048
en 5ème 6,024
en 6ème 5,337

SCHMIERUNG

Typ *Druckschmierung durch eine Buckelpumpe, Öltreinigung mittels eines Netzfilters beim Ansaugen und Öleinsatzfilters beim Vorlauf.*

HAUPTANTRIEB

Antriebsritzel z 34
Kupplungskranz z 71
Übersetzungsverhältnis 2,088

GETRIEBE

Typ *mit Zahnrädern immer im Eingriff Übersetzungsverhältnisse:*

1. Gang 2,461 (32/13)
2. Gang 1,777 (32/18)
3. Gang 1,380 (29/21)
4. Gang 1,125 (27/24)
5. Gang 0,961 (25/26)
6. Gang 0,851 (23/27)

SEKUNDÄRER ANTRIEB

Getrieberitzel z 15
Radkranz z 45
Übersetzungsverhältnis 3
Antriebskette 5/8" x 5/16"

TOTALES ÜBERSETZUNGSVERHÄLTNIS

1. Gang 15,421
2. Gang 11,137
3. Gang 8,651
4. Gang 7,048
5. Gang 6,024
6. Gang 5,337

LUBRIFICACIÓN

Tipo a presión con bomba de lóbulos, depuración del aceite mediante filtro de red en aspiración y filtro aceite de cartucho en salida.

TRANSMISIÓN PRIMARIA

Piñón motor z 34
Corona embrague z 71
Relación de transmisión 2,088

CAMBIO

Tipo con engranajes de toma constante
Relación de transmisión:

en 1ª velocidad 2,461 (32/13)
en 2ª velocidad 1,777 (32/18)
en 3ª velocidad 1,380 (29/21)
en 4ª velocidad 1,125 (27/24)
en 5ª velocidad 0,961 (25/26)
en 6ª velocidad 0,851 (23/27)

TRANSMISIÓN SECUNDARIA

Piñón salida cambio z 15
Corona en la rueda z 45
Relación de transmisión 3
Cadena de transmisión 5/8" x 5/16"

RELACIONES TOTALES TRANSMISIÓN

en 1ª velocidad 15,421
en 2ª velocidad 11,137
en 3ª velocidad 8,651
en 4ª velocidad 7,048
en 5ª velocidad 6,024
en 6ª velocidad 5,337

TELAIO Tipo a traliccio in tubi di acciaio altoresistenziale.	FRAME Type <i>high-resistance steel tubes lattice.</i>	CADRE Type à treillis en tubes d'acier à haute résistance.
SOSPENSIONE ANTERIORE Tipo forcella a stelo rovesciato teleidraulica Ø 43 mm. Corsa sull'asse gambe 120 mm.	FRONT SUSPENSION Type <i>telehydraulic inverted fork Ø 1.692 in. legs axis: 4.724 in.</i>	SUSPENSION AVANT Type fourche à tube renversé téléhydraulique Ø 43 mm. Débattement: 120 mm
SOSPENSIONE POSTERIORE Tipo progressiva con monoammortizzatore idraulico con molla a precarico regolabile. Corsa ruota 130 mm.	REAR SUSPENSION Type <i>progressive, hydraulic single-shock absorber with adjustable spring-load. Wheel stroke: 5.118 in.</i>	SUSPENSION ARRIERE Type progressive avec monoamortisseur hydraulique à ressort avec précharge réglable. Débattement: 130 mm.
FRENO ANTERIORE Tipo a doppio disco flottante Ø 298 mm; pinze a doppio pistoncino.	FRONT BRAKE Type <i>Double floating disk Ø 11.732 in; double piston calipers.</i>	FREIN AVANT Type A double disque flottant Ø 298 mm; étrier à double piston.
FRENO POSTERIORE Tipo a disco fisso Ø 220 mm	REAR BRAKE Type <i>fixed disc diam. Ø 8.661 in.</i>	FREIN ARRIERE Type à disque fixe Ø 220 mm .
CERCHIO ANTERIORE Tipo in lega leggera Dimensioni 3,50"x17"	FRONT RIM Type <i>in light alloy Size a 3.50" x 17"</i>	JANTE AVANT Type d'alliage léger Dimensions 3,50" x 17"
CERCHIO POSTERIORE Tipo in lega leggera Dimensioni 4,50"x17"	REAR RIM Type <i>in light alloy Size 4.50" x 17"</i>	JANTE ARRIERE Type d'alliage léger Dimensions 4,50" x 17"

RAHMEN

Typ mit Gittern aus ultrafesten
Stahlröhren.

VORDERFEDERUNG

Typ telehydraulische Gabel mit
umgekehrtem Schaft Ø 43
mm.
Beinachsenhub: 120 mm.

HINTERFEDERUNG

Typ fortschreitend mit
hydraulischem
Einstoßdämpfer Mit Feder
mit verstellbarer
Vorspannung.
Radhub 130 mm.

VORDERBREMSE

Typ Mit schwebender
Doppelscheibe Ø 298 mm;
Zange mit Doppelkolben.

HINTERBREMSE

Typ mit fester Scheibe Ø 220
mm.

VORDERFELGE

Typ aus Leichtmetall
Abmessungen 3,50" x 17"

HINTERFELGE

Typ aus Leichtmetall
Abmessungen 4,50" x 17"

BASTIDÓR

Typo entramado en tubos de
acero de alta resistencia.

SUSPENSIÓN DELANTERA

Typo horquilla invertida
telehídrica Ø 43 mm.
Recorrido: 120 mm

SUSPENSIÓN TRASERA

Typo progresiva con
monoamortiguador
hidráulico con muelle de
precarga regulable.
Recorrido: 130 mm.

FRENO DELANTERO

Typo de doble disco flotante Ø
298 mm; pinzas de doble
pistón.

FRENO TRASERO

Typo de disco fijo Ø 220 mm.

LLANTA DELANTERA

Typo de aleación ligera
Dimensiones 3,50" x 17"

LLANTA TRASERA

Typo de aleación ligera
Dimensiones 4,50" x 17"

PNEUMATICO ANTERIORE

Tipo Tubeless
Dimensioni 120/70 - zr 17" 58 W
Pressione di gonfiaggio a freddo
(solo pilota) Kg/cm² 2,3 - psi 32,6
Pressione di gonfiaggio a freddo
(con passeggero) Kg/cm² 2,5 - psi 35,5

PNEUMATICO POSTERIORE

Tipo Tubeless
Dimensioni 160/60 - zr 17" 69 W
Pressione di gonfiaggio a freddo
(solo pilota) Kg/cm² 2,5 - psi 35,5
Pressione di gonfiaggio a freddo
(con passeggero) Kg/cm² 2,7 - psi 38,3

DIMENSIONI, PESO, CAPACITÀ

Interasse mm 1440
Lunghezza totale mm 2140
Larghezza massima mm 780
Altezza massima mm 1090
Altezza sella mm 770
Altezza minima da terra mm 140
Peso a secco Kg 172
Capacità serbatoio carburante l 18
Riserva carburante (accensione spia) l 4,0
Olio nel basamento
(coppa motore) l 2,3
(coppa motore e filtro) l 2,4
Olio in ogni stelo forcella 425 cc

FRONT TIRE

Type Tubeless
Tire size 120/70 - zr 17" 58 W
Cold tire pressure
(rider only) Kg/cm² 2.3 - psi 32.6
Cold tire pressure
(with passenger) Kg/cm² 2.5 - psi 35.5

REAR TIRE

Type Tubeless
Size 160/60 - zr 17" 69 W
Cold tire pressure
(rider only) Kg/cm² 2.5 - psi 35.5
Cold tire pressure
(with passenger) Kg/cm² 2.7 - psi 38.3

DIMENSIONS, WEIGHT, CAPACITIES

Wheelbase 56.692 in
Overall length 84.251 in
Overall width 30.708 in
Overall height 42.913 in
Saddle height 30.314 in
Minimum ground clearance 5.511 in
Dry weight 379.2 lb
Fuel tank capacity 3.96 gal
Fuel reserve (pilot light lighting) 0.88 gal
Oil inside the crankcase
(engine) 0.506 gal
(engine and oil filter) 0.528 gal
Oil inside each fork stem 25.93 cu/in

PNEU AVANT

Type Tubeless
Dimensions 120/70 - zr 17" 58 W
Pression de gonflage à froid (conducteur
uniquement) Kg/cm² 2,3 - psi 32,6
Pression de gonflage à froid
(avec passager) Kg/cm² 2,5 - psi 35,5

PNEU ARRIERE

Type Tubeless
Dimensions 160/60 - zr 17" 69 W
Pression de gonflage à froid (seulement avec
conducteur) Kg/cm² 2,5 - psi 35,5
Pression de gonflage à froid
(avec passager) Kg/cm² 2,7 - psi 38,3

DIMENSIONS, POIDS, CONTENANCES

Empattement mm 1440
Longueur hors tout mm 2140
Largeur hors tout mm 780
Hauteur hors tout mm 1090
Hauteur selle mm 770
Hauteur min. du sol mm 140
Poids à sec Kg 172
Contenance réservoir à carburant l 18
Réserve carburant (allumage voyant) l 4,0
Huile du carter
(carter moteur) l 2,3
(carter moteur et filtre) l 2,4
Huile dans chaque tige ce fourche 425 cc

VORDERREIFEN

Typ Tubeless
Abmessungen 120/70 - zr 17" 58 W
Reifenluftdruck, kalt
(nur mit Fahrer) Kg/cm² 2,3 - psi 32,6
Reifenluftdruck, kalt
(mit Beifahrer) Kg/cm² 2,5 - psi 35,5

HINTERREIFEN

Typ Tubeless
Abmessungen 160/60-zr 17" 69 W
Reifenluftdruck, kalt Kg/cm² 2,5 - psi 35,5
Kaltreifenluftdruck (nur mit Fahrer)
(mit Beifahrer) Kg/cm² 2,7- psi 38,3

GRÖÖE, GEWICHT FASSUNGSRAUM

Achsenabstand mm 1440
Gesamtlänge mm 2140
Lenkerbreite mm 780
Max. Höhe mm 1090
Max. Breite mm 770
Min. Höhe vom Boden mm 140
Gewicht ohne Kraftstoff Kg 172
Kraftstoffbehälter-Fassungsvermögen l 18
Reservebehälter
(Auffleuchten der Kontrolleuchte) l 4,0
Öl im Kurbelgehäuse
(Motorölwanne) l 2,3
(Motorölwanne und filter) l 2,4
Öl in jedem Gabelschaft 425 cc

NEUMATICO DELANTERO

Tipo Tubeless
Dimensiones 120/70 - zr 17" 58 W
Presión de inflado en frío
(piloto solo) Kg/cm² 2,3 - psi 32,6
Presión de inflado en frío
(con pasajero) Kg/cm² 2,5 - psi 35,5

NEUMÁTICO TRASERO

Tipo Tubeless
Dimensiones 160/60 - zr 17" 69 W
Presión de inflado en frío
(con el piloto) Kg/cm² 2,5 - psi 35,5
Presión de inflado (con el piloto)
en frío (con pasajero) Kg/cm² 2,7 - psi 38,3

DIMENSION, PESO, CAPACIDAD

Distancia entre ejes mm 1440
Longitud total mm 2140
Anchura máxima mm 780
Altura máxima mm 1090
Altura sillín mm 770
Altura mínima desde el suelo mm 140
Peso en seco Kg 172
Capacidad depósito del combustible l 18
Reserva combustible (encendido testigo) l 4,0
Aceite en el cárter (motor) l 2,3
(motor y filtro) l 2,4
Aceite en cada vástago
de la horquilla 425 cc

TABELLA DI LUBRIFICAZIONE**TABLE FOR LUBRICATION****TABLEAU DE GRAISSAGE**

Olio lubrificazione motore, cambio, trasmissione primaria AGIP TEC 4T - 10W 40
Engine oil, transmission / primary drive oil
Huile de graissage moteur, boîte, transmission principale

Liquido impianto frenante AGIP BRAKE 4
Fluid for the braking system
Fluide du système de freinage

Lubrificazione a grasso AGIP GREASE 30
Grease lubrication
Lubrification par graisse

Olio lubrificazione catena AGIP CHAIN AND DRIVE SPRAY
Chain oil
Huile de graissage chaîne

Olio forcella anteriore SAE 7,5
Front fork oil
Huile fourche avant

SCHMIERUNGSTABELLE**TABLA DE LUBRICACION**

Motoröl, Getriebeöl, Primärübersetzung AGIP TEC 4T - 10W 40
Aceite lubricación motor, cambio, transmisión primaria

Flüssigkeit der hinteren Bremsanlage AGIP BRAKE 4
Líquido instalación frenante

Fettschmierung AGIP GREASE 30
Lubricación por grasa

Kettenschmieröl AGIP CHAIN AND DRIVE SPRAY
Aceite lubricación cadena

Vordergabelöl SAE 7,5
Aceite horquilla delantera

IMPIANTO DI ALIMENTAZIONE

Per effettuare il rifornimento di carburante sollevare lo sportellino (1), inserendo la chiave nel tappo e ruotandola poi in senso orario; riempito il serbatoio, premere il tappo verso il basso e bloccarlo ruotando la chiave in senso antiorario. Il serbatoio è provvisto di sonda di riserva che attiva l'accensione della spia gialla sul cruscotto quando la disponibilità è di circa 4,0 litri. In fase di rifornimento, è consigliabile non far oltrepassare al carburante il limite inferiore del bocchettone di carico. Comunque, nel caso il livello superasse detto limite, il serbatoio è provvisto di un condotto con relativa tubazione di scarico del carburante in eccesso. Rifornirsi sempre di BENZINA SENZA PIOMBO.

FEEDING SYSTEM

To fill the fuel tank, lift lid (1) by inserting the key in the cap and turning it clockwise; once the tank has been filled, press the cap downwards and block it by turning the key counterclockwise. The fuel tank is provided with a reserve sensor which causes the yellow led on the dashboard comes on when the amount of fuel remaining is about 4,0 lt. When refuelling, it's advised not to exceed the lower limit of the fuel cap. In such a case, the reservoir is supplied with a duct with pipe for discharging the fuel in excess. Always use UNLEADED FUEL.

SYSTEME D'ALIMENTATION

Pour effectuer l'approvisionnement en carburant, soulever le portillon (1), enfiler la clé dans le bouchon et tourner dans le sens des aiguilles d'une montre. Lorsque le réservoir est plein, appuyer sur le bouchon et le bloquer en tournant la clé en sens inverse. Le réservoir est équipé d'une sonde de réserve qui active l'allumage du voyant jaune sur le tableau de bord lorsque la disponibilité est d'environ 4,0 litres. Au cours du ravitaillement, veiller à ne pas dépasser le niveau inférieur de embout de remplissage. Toutefois, en cas de trop-plein, le réservoir possède une canalisation de décharge du carburant en trop. Toujours mettre de l'ESSENCE SANS PLOMB.

BEDIENUNGSELEMENTE ZUFÜHRUNGSANLAGE

Zum Nachfüllen des Tankes die Klappe (1) anheben, den Schlüssel in den Verschuß zu stecken und ihn dann im Uhrzeigersinn drehen. Nach dem Füllen des Tanks ist der Verschuß nach unten zu drücken und durch Drehen des Schlüssels entgegen dem Uhrzeigersinn zu blockieren. Der Tank ist mit einem Reservekraftstofffühler versehen, der die gelbe Kontrollampe auf dem Instrumentenbrett einschaltet, wenn etwa 4,0 Liter von Kraftstoff übrigbleiben. Beim Tanken ist es ratsam, dem Treibstoff die untere Grenze der Einfüllstutzen nicht überschreiten zu lassen. Auf alle Fälle, falls der Stand die genannte Grenze übersteigt, ist der Tank mit einer Leitung mit entsprechendem Rohr zum Abfluß des überschüssigen Treibstoffes versehen. Immer BLEIFREIES BENZIN TANKEN.

INSTALACIÓN DE ALIMENTACIÓN

Para efectuar el abastecimiento de combustible levantar la tapa (1), introduciendo la llave en el tapón para luego girarla en el sentido de las agujas del reloj; una vez llenado el depósito, apretar el tapón hacia abajo bloquearlo girando la llave en el sentido contrario a las agujas del reloj. El depósito está equipado con sonda de reserva que activa el encendido del testigo amarillo sobre el salpicadero cuando la disponibilidad es de aproximadamente 4,0 litros. En fase de abastecimiento, se aconseja que el combustible no supere el límite inferior de la boca de carga. De todas formas, en caso de que el combustible superara ese límite, el depósito está provisto de un conducto con su correspondiente tubería de descarga del combustible excedente. Repostar siempre con GASOLINA SIN PLOMO.

FIG. 1

- 1. Apertura serbatoio
- 1. Fuel tank opening
- 1. Ouverture du réservoir
- 1. Tanköffnung
- 1. Apertura depósito

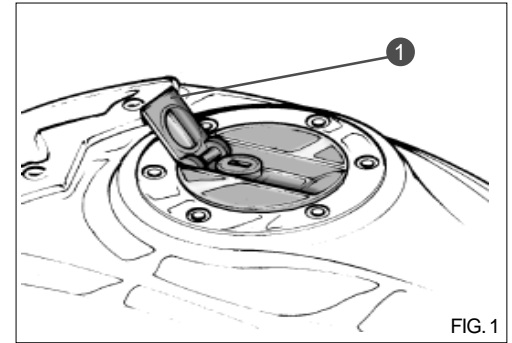


FIG. 1

SMONTAGGIO SERBATOIO CARBURANTE

Per effettuare lo smontaggio del serbatoio carburante è necessario rimuovere la sella, la protezione (1) attraverso le viti superiori (2) e le viti di fissaggio serbatoio (3 sotto alla protezione 1) e 4. Ribaltare il serbatoio carburante, rimuovere la tubazione di mandata, la tubazione del rubinetto a depressione e scollegare la connessione elettrica.

FUEL TANK DISASSEMBLY

To disassemble the fuel tank, remove the saddle, the guard (1), by loosening the upper screws (2), and the fuel tank setscrews (3, under guard 1) and 4. Turn over the fuel tank, remove the delivery pipe, the exhaust pipe, the stopcock pipe and disconnect the electrical connections.

DEPOSE DU RESERVOIR

Pour déposer le réservoir à carburant, il faut préalablement déposer la selle, la protection (1) par les vis supérieures (2) et les vis de fixation du réservoir (3 sous la protection 1) et 4. Remverser le réservoir, de débrancher la canalisation de refoulement, la celle de trop plein, la canalisation de le robinet de dépression et débrancher la connexion électrique.

ABMONTIEREN DES TREIB- STOFFTANKS

Zum Abmontieren des Treibstofftanks muß der Sattel, die Schutzabdeckung (1) mit Hilfe der oberen Schrauben (2) und die Feststellschrauben des Tanks (3 unter der Schutzabdeckung 1) entfernt werden und 4 . Den Treibstofftank umdrehen, die Versorgungsschläuche, wie auch die Tankabsperrventil-Schläuche und Ablaß Schlauche entfernen und die elektrischen Verbindungen unterbrechen.

DESMONTAJE DEPÓSITO COMBUSTIBLE

Para efectuar el desmontaje del depósito combustible es necesario sacar el sillín, la protección (1) a través de los tornillos superiores (2) y los tornillos de fijación depósito (3 debajo de la protección 1) y 4.

Bascular el depósito combustible, sacar la tubería de impulso combustible, la tubería del grifo a depresión, la tubería de descarga y desconectar la conexión eléctrica.

FIG. 1

1. Protezione
1. *Guard*
1. Protection
1. *Schutzabdeckung*
1. Protección
2. Vite fissaggio protezione
2. *Guard fixing screw*
2. Vis de fixation protection
2. *Feststellschraube Schutzabdeckung*
2. Tornillo fijación protección
3. Viti anteriori serbatoio
3. *Fuel tank front screws*
3. Vis avants du réservoir
3. *Vordere Schrauben Tank*
3. Tornillos delanteros depósito

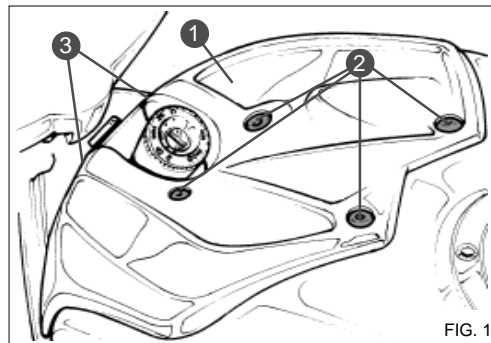
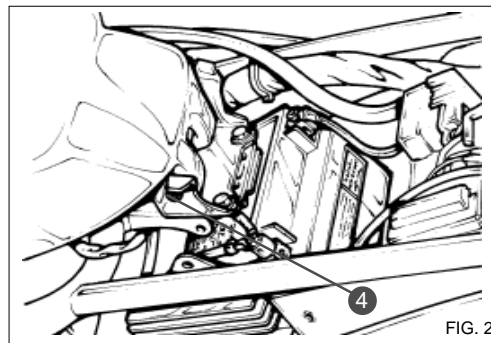


FIG. 2

4. Viti posteriori serbatoio
4. *Fuel tank rear screws*
4. Vis arrières du réservoir
4. *Hintere Schrauben Tank*
4. Tornillos delanteros depósito



RAFFREDDAMENTO

A circolazione forzata con pompa centrifuga sulla destra del motore, termostato con valvola by-pass e radiatore. L'apertura del termostato ed il conseguente passaggio del liquido nel radiatore avviene quando la temperatura ha raggiunto ~ 82 °C (massima apertura 95 °C). Il circuito contiene ~ 1,7 litri di AGIP COOL.

CONTROLLO DEL LIVELLO DEL LIQUIDO REFRIGERANTE

Effettuare l'operazione ogni 1.000 Km agendo nel seguente modo dopo aver lasciato raffreddare il motore:

- Togliere la sella, rimuovere il fissaggio (1) di figura 1 e la fiancatina (2) per accedere al vaso di espansione;
- Porre il motociclo in posizione verticale in piano;
- Verificare che il livello all'interno del vaso di espansione sia compreso tra le due tacche MIN e MAX, in caso contrario provvedere al rabbocco attraverso il tappo (3).

COOLING

Cooling system by centrifugal pump of the R.H. side of the engine, with by-pass valve and radiator. The thermostat opening and the fluid passage take place when temperature has reached ~ 82 °C (max. opening 95°C). The circuit can contain ~ 1,7 lt. of AGIP COOL.

CHECKING COOLANT LEVEL

Check the coolant level every 620 miles following the procedure below with cold engine:

- *Remove the saddle, remove fixing (1) in figure 1 and side (2) to gain access to the expansion tank;*
- *Place the motorcycle horizontally;*
- *Check that the coolant level in the expansion tank is between the MIN and MAX marks. Fill up using cap (3) if necessary.*

REFROIDISSEMENT

A circulation forcée avec pompe centrifuge sur la droite du moteur, thermostat avec by-pass et radiateur. L'ouverture du thermostat suivi du passage de liquide dans le radiateur se produit lorsque la température arrive aux environs de ~ 82° C (ouverture maximum 95°C). Le circuit contient ~ 1,7 litres d'AGIP COOL.

CONTROLE DU NIVEAU DE LIQUIDE DE REFROIDISSEMENT

Effectuer cette opération tous les 1.000 km en procédant de la manière suivante après avoir laissé le moteur refroidir.

- Retirer la selle, enlever la fixation (1) de figure 1 et l'habillage latéral (2) pour avoir accès au vase d'expansion.
- Mettre la moto en position horizontale.
- Vérifier que le niveau à l'intérieur du vase d'expansion soit compris entre les deux encoches MINI. et MAXI., dans le cas contraire, faire l'appoint par le bouchon (3).

KÜHLUNG

Druckumlaufkühlung mit Schleuderpumpe rechts vom Motor, Thermostat mit By-Pass-Ventil und Kühler. Wenn die Temperatur ungefähr 82° C erreicht hat, öffnet sich der Thermostat und die Flüssigkeit fließt in den Kühler (höchste Öffnung bei 95° C). Der Kreislauf enthält ~ 1,7 Liter AGIP COOL.

KONTROLLE DES KÜHLFLÜSSIGKEITPEGELS

Diese Kontrolle muß alle 1.000 km durchgeführt werden, wobei folgendermaßen vorzugehen ist, nachdem der Motor abgekühlt ist:

- *Den Sattel abnehmen, die Befestigung (1) aus Abb.1 und das Seitenteil (2) abnehmen, um das Expansionsgefäß zu erreichen.*
- *Das Motorrad in eine horizontale Lage bringen. Überprüfen, ob sich der Pegel im Inneren des Expansionsgefäßes innerhalb der beiden Markierungen MIN und MAX befindet, andernfalls durch den Stöpsel (3) nachfüllen.*

REFRIGERACIÓN

Por circulación forzada con bomba centrífuga sobre la parte derecha del motor, termostato con válvula by-pass y radiador. La abertura del termostato y el consiguiente pase del líquido en el radiador se produce cuando la temperatura ha alcanzado ~ 82° C (máxima apertura 95° C). El circuito contiene ~ 1,7 litros de AGIP COOL.

CONTROL DEL NIVEL DEL LÍQUIDO REFRIGERANTE

Efectúe la operación cada 1.000 km actuando de la siguiente manera después de haber dejado enfriar el motor:

- Saque el sillín, extraiga la fijación (1) de la figura 1 y el lateral (2) para acceder al tanque de expansión.
- Coloque la motocicleta en posición horizontal.
- Verifique que el nivel en el interior del tanque de expansión esté comprendido entre las dos muescas MIN y MAX, en caso contrario efectúe un relleno mediante el tapón (3).

FIG. 1

1. Fissaggio fiancatina
 1. *Body side fixing*
 1. Fixation des capots latéraux
 1. *Seitenwandbefestigung*
 1. Fijación costado
-
2. Fiancatina
 2. *Body side*
 2. Capots latéraux
 2. *Seitenwand*
 2. Costado

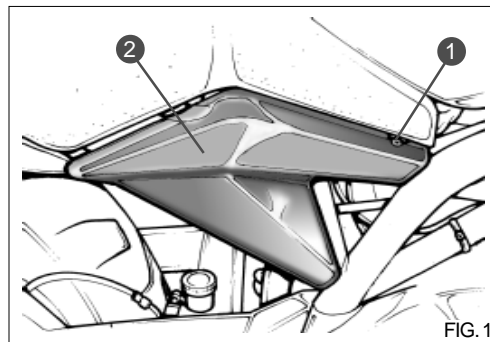


FIG. 1

FIG. 2

3. Tappo carico liquido di raffreddamento
3. *Coolant inlet plug*
3. Bouchon de remplissage liquide de refroidissement
3. *Einfüllstopfen Kühlflüssigkeit*
3. Tapón carga líquido de refrigeración

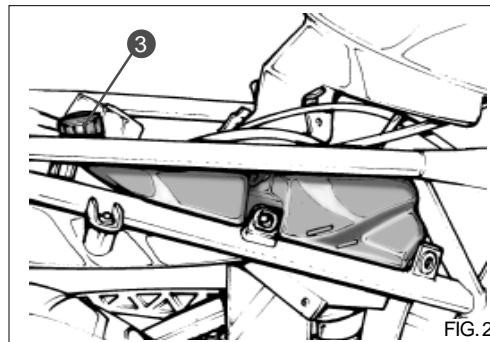


FIG. 2

COMANDI

DISPOSITIVO STARTER

Il dispositivo dello starter (1) viene usato per arricchire la miscela durante l'avviamento. Per attivarlo, ruotare la levetta dello starter nel senso indicato dalla freccia; a motore caldo disattivare lo starter.

NOTA

Non tenere lo starter inserito troppo a lungo; ciò, oltre a risultare maggiormente inquinante, potrebbe provocare il surriscaldamento del motore.

CONTROLS

STARTING JET LEVER

The starting lever (1) enriches the fuel mixture for the starting operation. To activate the lever, turn it the direction of the arrow. When engine is warm, do not use lever.

NOTE

Do not keep the starting device always on. Besides causing air pollution, it may also cause the engine to overheat.

COMMANDES

DISPOSITIF DE STARTER

Le dispositif de starter (1) sert à enrichir le mélange pendant le démarrage. Pour l'enclencher, tourner le levier de starter dans le sens indiqué par la flèche ; lorsque le moteur est chaud, couper le starter.

NOTA

Ne pas laisser le starter enclenché trop longtemps. En plus de polluer, cela pourrait provoquer la surchauffe du moteur.

BEDIENUNGSELEMENTE

STARTVORRICHTUNG

Die Startvorrichtung (1) wird dazu verwendet, das Kraftstoff- und Luftgemisch beim Anlassen zu bereichern. Die Startvorrichtung wird beim Drehen des Starterhebels in Pfeilrichtung in Tätigkeit gesetzt. Wenn der Motor warm ist, muss die Startvorrichtung ausser Tätigkeit gesetzt werden.

ANMERKUNG

Die Startvorrichtung nicht zu lang eingeschaltet lassen; sonst erweist sich der Motor nicht nur als umweltverschmutzender sondern er könnte auch heißlaufen.

MANDOS

DISPOSITIVO STARTER

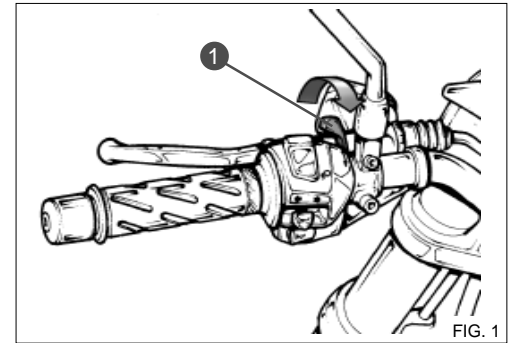
El dispositivo del starter (1) se usa para enriquecer la mezcla durante el arranque. Para activarlo, gire la palanca del starter en el sentido indicado por la flecha; con motor caliente desactive el starter.

NOTA

No mantenga el starter introducido demasiado tiempo; esto, además de ser muy contaminante, podría provocar el sobrecalentamiento del motor.

FIG. 1

- 1. Leva starter
- 1. Starting lever
- 1. Levier de starter
- 1. Startvorrichtungshebel
- 1. Palanca starter



**INTERRUPTORE ACCENSIONE
CON BLOCCASTERZO - SPIE
INDICATRICI - STRUMENTI**

L'interruttore di accensione con bloccasterzo (1) consta di quattro posizioni:

- ON:** Inseriti accensione ed utilizzatori; chiave non estraibile.
- OFF:** Spento; chiave estraibile.
- P:** Inserite luci di parcheggio e bloccasterzo; per ottenere l'accensione delle luci di parcheggio è necessario girare il manubrio a fondo corsa prima di porre la chiave in posizione P; chiave estraibile.
- LOCK:** Inserito bloccasterzo; chiave estraibile.
- Per bloccare lo sterzo girare la ruota anteriore a sinistra e ruotare la chiave nella posizione LOCK premendola contemporaneamente verso il basso.

ATTENZIONE

Non tentare di cambiare alcuna funzione sulla plancia durante la marcia potrebbe causare la perdita del controllo del mezzo.

**IGNITION SWITCH WITH
STEERING LOCK - WARNING
LIGHTS - INSTRUMENTS**

The ignition switch with steering lock (1) has four positions:

- ON:** *Ignition switch connected: the key cannot be extracted.*
- OFF:** *The key can be extracted.*
- P:** *Parking lights ON and steering lock connected; fully turn the handlebar before setting the key in P position for lighting the parking lights.*
- The key can be extracted.*
- LOCK:** *Steering lock connected: the key can be extracted.*
- To lock the handlebar, turn leftwards the front wheel and turn the key in position LOCK with a downward pressure.*

ATTENTION

Do not change any dashboard function while you are driving. You may lose control of the vehicle.

**CONTACTEUR PRINCIPAL AVEC
VERROUILLAGE DIRECTION –
VOYANT – INSTRUMENTS DE
BORD**

Le contacteur principal avec verrouillage de la direction (1) possède quatre positions :

- ON:** Allumage et appareils branchés; clé non extractible.
- OFF:** Coupure générale; clé extractible.
- P:** Branchement feux de stationnement et verrouillage direction; pour obtenir l'allumage des feux de stationnement, il faut braquer le guidon à fond avant de mettre la clé sur P; clé extractible.
- LOCK:** Direction verrouillée; clé extractible.
- Pour verrouiller la direction, braquer la roue avant à droite ou à gauche et tourner la clé sur LOCK tout en la poussant vers le bas.

ATTENTION

Ne jamais tenter de changer une fonction sur la planche pendant la marche, cela pourrait entraîner la perte de contrôle de la moto.

**ZÜNDSCHALTER MIT LENK-
SCHLOSS -
KONTROLLEUCHTEN -
INSTRUMENTE**

Der Zündschalter mit Lenkschloss (1) hat vier Stellungen:

- ON:** *Betrieb; bei dieser Stellung kann der Schlüssel nicht abgezogen werden.*
- OFF:** *Motorstop; der Schlüssel kann abgezogen werden.*
- P:** *Parklichter und Lenkschloss; um die Parklichter aufzublenzen, ist es notwendig, den Lenker vollständig zu drehen, bevor man den Schlüssel auf Stellung P positioniert; der Schlüssel kann abgezogen werden.*
- LOCK:** *Lenkschloss; der Schlüssel kann abgezogen werden.*
- Um das Lenkschloss zu aktivieren, muß man das Vorderrad vollständig nach rechts drehen und den Schlüssel auf LOCK stellen, indem man ihn nach unten drückt.*

ACHTUNG!

Während der Fahrt darf nicht versucht werden, die Funktionen auf dem Instrumentenbrett zu verändern; hierdurch könnte die Kontrolle über das Fahrzeug verloren werden.

INTERRUPTOR DE ENCENDIDO CON BLOQUEO DE DIRECCIÓN - TESTIGOS INDICADORES - INSTRUMENTOS

El interruptor de encendido con bloqueo de dirección (1) consta de cuatro posiciones:

- ON:** Conectados encendido y utilizadores; llave no extraíble.
- OFF:** Apagado; llave extraíble.
- P:** Conectadas las luces de estacionamiento y bloqueo de dirección; para obtener el encendido de las luces de estacionamiento es necesario girar el manillar a fondo carrera antes de poner la llave en la posición P: llave extraíble.
- LOCK:** Conectado el bloqueo de dirección; llave extraíble.

Para bloquear la dirección, gire la rueda delantera hacia la izquierda y lleve la llave a la posición LOCK haciendo presión al mismo tiempo hacia abajo.

ATENCIÓN

No intente cambiar ninguna función sobre el tablero de instrumentos durante la marcha ya que podría causar la pérdida de control del vehículo.

FIG. 1

1. Interruttore accensione con bloccasterzo
1. Ignition switch with steering lock
1. Contacteur principal avec verrouillage de la direction
1. Zündschalter mit Lenkschloss
1. Interruttore encendido con bloqueo dirección

FIG. 2

2. Tachimetro digitale
2. Digital speedometer
2. Tachymètre digital
2. Digitaltachometer
2. Taquímetro digital
3. Azzeratore contachilometri parziale
3. Speedometer trip control
3. Mise à zéro compteur journalier
3. Nullstellknopf des Tageskilometerzählers
3. Puesta en cero velocímetro parcial
4. Contagiri elettronico
4. Electronic Tachometer
4. Compte-tours électronique
4. Elektronischer Drehzahlmesser
4. Cuentarrevoluciones electrónico
5. Spia GIALLA: riserva carburante
5. YELLOW light "Fuel reserve"
5. Voyant JAUNE: réserve d'essence
5. Warnleuchte GELB "Kraftstoffreserve"
5. Testigo AMARILLO "Reserva carburante"
6. Spia VERDE: indicatori di direzione
6. GREEN light "Blinkers"
6. Voyant VERT: indicateurs de direction
6. Kontrollleuchte GRÜN "Richtungsanzeiger"
6. Testigo VERDE "Indicadores de dirección"
7. Spia BLU: Abbaglianti
7. BLUE light "High beam"
7. Voyant BLEU: Feux de route
7. Kontrollleuchte BLAU "Fernlicht"
7. Testigo AZUL "luz carretera"
8. Spia VERDE: Folle
8. GREEN light "Neutral"
8. Voyant VERT: point mort
8. Kontrollleuchte GRÜN "Getriebeleerlauf"
8. Testigo VERDE "desembragado"
9. Spia ROSSA: Pressione minima olio e temperatura acqua
9. RED pilot light: oil minimum pressure and water temperature
9. Voyant ROUGE: Pression minimum huile et température de l'eau
9. Kontrolllampe ROT: Mindestöldruck und Wassertemperatur
9. Testigo ROJO: Presión mínima aceite y temperatura agua

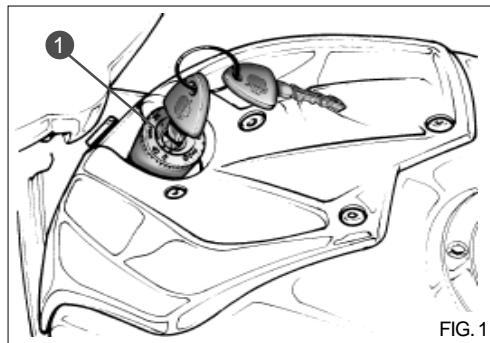


FIG. 1

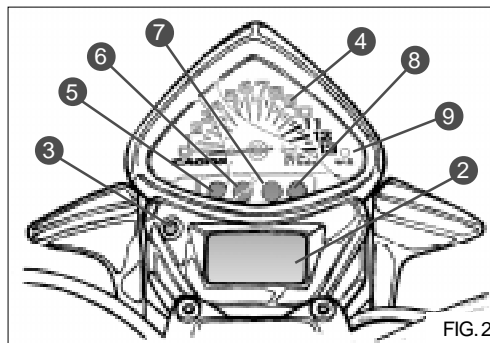


FIG. 2

Per il corretto funzionamento del motore accertatevi SEMPRE che, girando la chiave dell'interruttore accensione in posizione ON, con il cambio in folle vi sia l'accensione contemporanea delle spie (9) e (8); inserendo la marcia, la spia (8) si dovrà spegnere.

For the correct operation of the engine, ALWAYS make sure that when the ignition switch is turned to ON with the gear in neutral, the lights (9) and (8) go on at the same time; when you engage the gear, the pilot lamp (8) should go off.

Pour le fonctionnement correct du moteur, TOUJOURS veiller à ce que, lorsque la clé de contact est sur ON et le véhicule au point mort, l'allumage des voyants (9) et (8) se produise simultanément; en passant la vitesse, le voyant (8) doit s'éteindre.

Um einen korrekten Betrieb des Motors zu gewährleisten, muß IMMER überprüft werden, dass sich beim Drehen des Anlassers auf die Position ON und dem Gang im Leerlauf gleichzeitig die Warnlampchen (9) und (8) einschalten; Beim Einschalten des Ganges soll die Kontrolllampe (8) ausgehen.

NOTA

Quando si lascia il veicolo incustodito, togliere sempre la chiave dall'interruttore. In caso di smarrimento di una delle due chiavi, provvedere ad approntarne un'altra utilizzando la chiave GREZZA che viene fornita dalla CAGIVA.

NOTE

*Always remove key from ignition switch when motorcycle is left unattended.
If you misplace one of the ignition switch keys, use the BLANK key supplied by CAGIVA to obtain another one.*

NOTA

Retirer impérativement la clé du contact lorsque la moto est sans surveillance. En cas de perte de l'une des clés, faire réaliser un double à partir de la clé NUE fournie par CAGIVA.

ZUR BEACHTUNG

Wenn Sie das Motorrad unbeaufsichtigt lassen, ziehen Sie immer den Schlüssel aus dem Schalter ab. Sollten Sie einen der Schlüssel verlieren, lassen Sie mit dem von der CAGIVA gelieferten ROHSCHLÜSSEL einen weiteren anfertigen.

Para el correcto funcionamiento del motor asegúrese SIEMPRE que, girando la llave del interruptor encendido en posición ON, con el cambio en punto muerto se produzca el encendido contemporáneo de los testigos (9) y (8); introduciendo la marcha, el testigo (8) se deberá apagar.

NOTA

Si se deja el vehículo sin vigilancia se debe quitar siempre la llave del interruptor.

En caso de que se pierda una de las dos llaves, prepare otra utilizando la llave SIN LABRAR que da en dotación CAGIVA.

FIG. 1

1. Interruttore accensione con bloccasterzo
1. Ignition switch with steering lock
1. Contacteur principal avec verrouillage de la direction
1. Zündschalter mit Lenkschloss
1. Interruptor encendido con bloquea dirección

FIG. 2

2. Tachimetro digitale
2. Digital speedometer
2. Tachymètre digital
2. Digitaltachometer
2. Taquímetro digital
3. Azzeratore contachilometri parziale
3. Speedometer trip control
3. Mise à zéro compteur journalier
3. Nullstellknopf des Tageskilometerzählers
3. Puesta en cero velocímetro parcial
4. Contagiri elettronico
4. Electronic Tachometer
4. Compte-tours électronique
4. Elektronischer Drehzahlmesser
4. Cuentarrevoluciones electrónico
5. Spia GIALLA: riserva carburante
5. YELLOW light "Fuel reserve"
5. Voyant JAUNE: réserve d'essence
5. Warnleuchte GELB "Kraftstoffreserve"
5. Testigo AMARILLO "Reserva carburante"

6. Spia VERDE: indicatori di direzione
6. GREEN light "Blinkers"
6. Voyant VERT: indicateurs de direction
6. Kontrollleuchte GRÜN "Richtungsanzeiger"
6. Testigo VERDE "Indicadores de dirección"
7. Spia BLU: Abbaglianti
7. BLUE light "High beam"
7. Voyant BLEU: Feux de route
7. Kontrolleuchte BLAU "Fernlicht"
7. Testigo AZUL "luz carretera"

8. Spia VERDE: Folle
8. GREEN light "Neutral"
8. Voyant VERT: point mort
8. Kontrolleuchte GRÜN "Getriebeleerlauf"
8. Testigo ROJO "presión de aceite"
9. Spia ROSSA: Pressione minima olio, temperatura acqua e allarme sistema diagnostica
9. RED light: oil minimum pressure, water temperature and diagnosis alarm system
9. Voyant ROUGE: Pression minimum huile, température de l'eau et alarme diagnostique
9. Kontrolllampe RÖT: Mindestöldruck, Wassertemperatur und Diagnostik Alarm
9. Testigo ROJO: Presión mínima aceite, temperatura agua y alarma diagnóstico

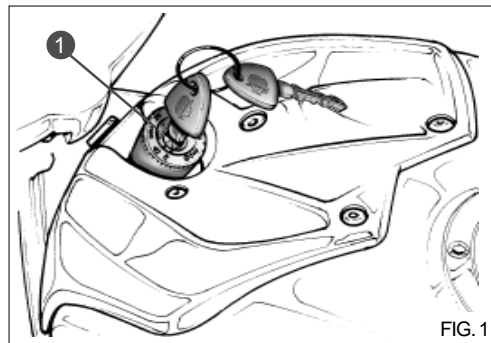


FIG. 1

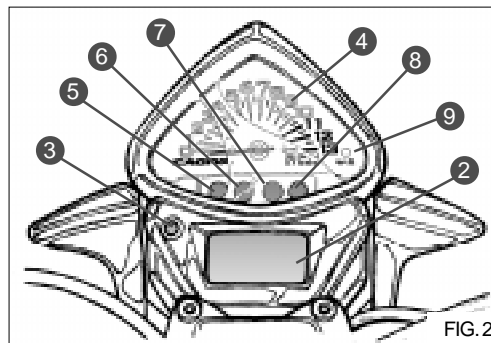


FIG. 2

COMANDI SUL MANUBRIO LATO DESTRO

- Pulsante avviamento;
- Commutatore accensione e arresto motore;
- Commutatori luci:
 - (A) Luci spente
 - (B) Luci di posizione anteriori e posteriori accese, Illuminazione strumento contagiri
 - (C) Luce anabbagliante;
- Manopola comando gas;
- Leva comando freno anteriore.

HANDLEBAR CONTROLS

R.H. SIDE

- *Engine start button*
- *Engine start and stop switch.*
- *Lights switch:*
 - (A) *lights off*
 - (B) *front and rear lights on, Speed indicator light*
 - (C) *dipped light*
- *Throttle control;*
- *Front brake lever.*

COMMANDES SUR LE GUIDON COTE DROIT

- Bouton du démarreur électrique;
- Commutateur de démarrage et coupure du moteur;
- Commutateur d'éclairage:
 - (A) Feux éteints;
 - (B) Feux de position AV. et AR. allumés, Eclairage du compteur;
 - (C) Feux de croisement;
- Poignée des gaz;
- Levier de commande de frein AV.

BEDIENUNGSELEMENTE AUF DEM LENKER - RECHTS

- *Motoranlassknopf*
- *Zünd- und Anhaltschalter für den Motor.*
- *Umschalter Scheinwerfer:*
 - (A) *Leuchten ausgeschaltet*
 - (B) *Vordere und hintere Standleuchten eingeschaltet, Licht Drehzahlmesser*
 - (C) *Abblendlicht*
- *Drehgasgriff*
- *Hebel vordere Bremse*

MANDOS EN EL MANILLAR - LADO DERECHO

- pulsador de arranque del motor
- conmutador encendido y parada motor.
- Conmutador luces:
 - (A) Luces apagadas
 - (B) Luces de posición delanteras y traseras encendidas, Luz contarrevoluciones
 - (C) Luz de cruce;
- Maneta mando gas;
- Palanca mando freno delantero.

FIG. 1

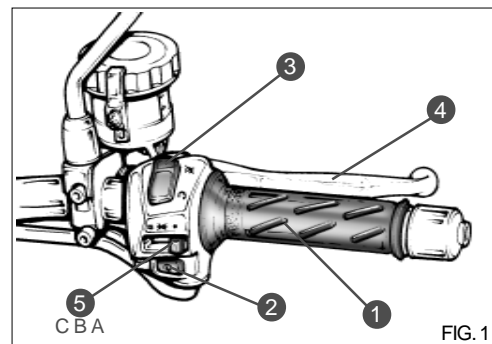
1. Manopola comando gas
1. *Throttle control grip*
1. Poignée de commande gaz
1. *Drehgasgriff*
1. Maneta comando gas

2. Pulsante avviamento motore
2. Engine start button
2. Bouton du démarreur électrique
2. *Motoranlassknopf*
2. Pulsador arranque motor

3. Commutatore accensione e stop motore
3. *Engine start and stop switch*
3. Commutateur de démarrage et d'arrêt moteur
3. *Zünd- und Anhaltschalter für den Motor*
3. Conmutador encendido y stop motor

4. Leva comando freno anteriore
4. *Front brake control lever*
4. Levier de commande frein avant
4. *Hebel für vordere Bremse*
4. Palanca mando freno delantero

5. Commutatore luci
5. *Lights switch*
5. Commutateur d'éclairage
5. *Umschalter Scheinwerfer*
5. Conmutador luces



COMANDI SUL MANUBRIO LATO SINISTRO

- Passing (sprazzo abbagliante con ritorno automatico);
- Deviatore luci:
 - (A) Luce abbagliante
 - (B) Luce anabbagliante;
- Commutatore lampeggiatori (ritorno automatico):
 - (C) Lato destro
 - (D) Lato sinistro;Per disattivare l'indicatore premere sulla levetta di comando una volta che è ritornata al centro;
- Avvisatore acustico;
- Starter;
- Leva comando frizione.

HANDLEBAR CONTROLS
L.H. SIDE

- *PASSING = High beam flash (self cancelling);*
- *Lights switch*
 - (A) *Upper beam*
 - (B) *Lower beam;*
- *turn indicators switch (automatic return):*
 - (C) *r.h. side*
 - (D) *l.h. side;**To deactivate the indicator press the control lever after its returning to center;*
- *Warning horn;*
- *Starting device;*
- *Clutch lever.*

COMMANDES SUR LE GUIDON COTE GAUCHE

- Appel de phare (éclairage feu de route avec retour automatique);
- Inverseur code/phare
 - (A) Feu de route
 - (B) Feu de croisement;
- Commutateur des clignotants (retour automatique):
 - (C) Côté droit
 - (D) Côté gauche;Pour couper l'indicateur, appuyer sur le levier de commande lorsqu'il revient au centre;
- Avertisseur sonore;
- Starter;
- Levier d'embrayage.

BEDIENUNGELEMENTE AUF DEM LENKER - LINKS

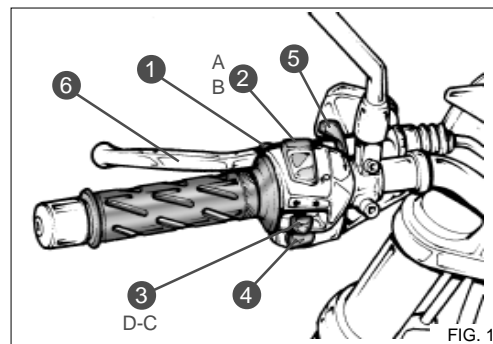
- *PASSING = Fernlichtblitz (automatische Rückstellung);*
- *Lichtablenker*
 - (A) *Fernlicht*
 - (B) *Abblendlicht;*
- *Umschalter Blinklämpchen (automatische Rückkehr)*
 - (C) *rechte Seite*
 - (D) *linke Seite;**Um die Anzeiger ausser Tätigkeit zu setzen, drücken Sie den Schalthebel, wenn er in die mittlere Stellung zurückgekehrt ist;*
- *Hupe;*
- *Anlasser;*
- *Kupplungshebel.*

MANDOS EN EL MANILLAR

- LADO IZQUIERDO
- PASSING = rayo deslumbrante (retorno automático);
- Desviador luces:
 - (A) Luz de carretera
 - (B) Luz de cruce;
- Conmutador indicadores (regreso automático):
 - (C) Lado derecho
 - (D) Lado izquierdo;Para desactivar el indicador pulse la palanca de mando cuando ha vuelto al centro;
- Avisador acústico;
- Starter;
- Palanca mando embrague.

FIG. 1

1. Sprazzo abbagliante
1. *High beam flash*
1. Appel de phare
1. *Fernlichtblitz*
1. Rayo deslumbrante
2. Deviatore luci
2. *Lights switch*
2. Inverseur code/phare
2. *Lichtablenker*
2. Desviador luces
3. Commutatore indicatori di direzione
3. *Turn indicators switch*
3. Commutateur des indicateurs de direction
3. *Umschalter Richtungsanzeiger*
3. Conmutador indicadores de dirección
4. Avvisatore acustico
4. *Warning horn*
4. Avertisseur sonore
4. *Hupe*
4. Avisador acústico
5. Leva starter
5. *Starting device lever*
5. Levier de starter
5. *Startvorrichtungshebel*
5. Palanca starter
6. Leva comando frizione
6. *Clutch control lever*
6. Levier d'embrayage
6. *Kupplungshebel*
6. Palanca mando embrague



COMANDO FRENO POSTERIORE

Il pedale comando freno posteriore (1) si trova sulla parte destra del veicolo.

Nell'azione frenante, il pedale comanda contemporaneamente anche l'interruttore STOP posteriore.

REAR BRAKE CONTROL

The rear brake foot pedal (1) is on the right side. It controls simultaneously the rear brake STOP light.

COMMANDE FREIN ARRIERE

La pédale de commande frein arrière (1) se trouve a gauche de la moto. Pendant le freinage, la pédale commande en même temps l'interrupteur STOP arrière.

FUSSHEBEL FÜR HINTERE BREMSE

Der Fusshebel für die hintere Bremse (1) befindet sich auf der rechten Motorradseite. Während der Bremsung steuert der Fusshebel auch den hinteren STOP-Schalter.

NOTA

Per massimizzare le prestazioni di frenata è necessario agire contemporaneamente sui comandi freno anteriore e posteriore; in condizioni di aderenza precarie evitare brusche frenate.

NOTE

To maximize the braking performance of the vehicle, it's necessary to use front and rear units simultaneously; with poor road conditions, avoid braking sharply .

AVIS

Pour maximiser les prestations de freinage c'est nécessaire agir dans le même temp sur les freins avant et arrière; éviter les brusques coups de frein en cas de mauvaises conditions d'adhérence.

ZUR BEACHTUNG

Um die Bremsen Leistung zu maximilieren, Beide Bremsen gleichzeitig und gleichmäßig betätigen; *wenn die Bodenhaftung nicht gut ist, sind ploetzliche Bremsungen zu vermeiden.*

MANDO FRENOTRASERO

El pedal de mando del freno trasero (1) se encuentra a la derecha del vehículo. Durante la acción frenante el pedal comanda al mismo tiempo también el interruptor STOP trasero.

FIG. 1

- 1. Pedale comando freno posteriore
- 1. *Rear brake foot pedal*
- 1. Pédale de frein arrière
- 1. *Fusshebel für hintere Bremse*
- 1. Pedal mando freno trasero

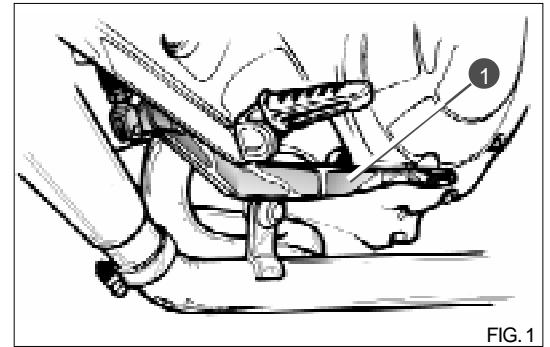


FIG.1

NOTA

Para Optimizar la prestación de frenado es necesario emplee ambos frenos a la vez; en caso de poca adherencia evite frenados bruscos.

COMANDO CAMBIO

Il pedale comando cambio è situato sulla parte sinistra del motociclo.

Spingendo il pedale verso il basso, a fondo corsa, si passa alla marcia inferiore successiva, mentre alzandolo sempre a fondo corsa, si innesta la marcia superiore successiva.

Il pilota, ad ogni cambio di marcia, deve lasciare libero il pedale che tornerà nella sua posizione centrale; di seguito si procede ad innestare un'altra marcia.

La posizione di «folle» (N) si trova tra la prima e la seconda marcia. Dalla posizione di «folle» spostando il pedale verso il basso s'innesta la prima marcia. Per passare dalla prima velocità a «folle» sollevare il pedale per metà della sua corsa totale.

La posizione di «folle» e quindi della leva del cambio può essere modificata secondo le preferenze di guida del pilota rimuovendo la vite (2), allentando il dado (3) e agendo sull'astina filettata (4) ottenendo così la posizione ottimale, poi serrare di nuovo il dado e la vite.

GEAR SHIFT

The gearshift control pedal is located on the l.h. side of the motorcycle.

Pushing the gear shift lever all the way down (full stroke) shifts transmission to the next lower gear, while lifting the lever all the way up (full stroke) shifts transmission to the next higher gear.

The operator must release the lever after each gear change to allow it to return to its central position before another gear change can be made.

Neutral position (N) is between first (low) and second gears. First gear is the last gear position that can be found by pushing the lever full stroke downwards. To shift from first gear to neutral, lift lever half its full stroke.

The «neutral» position and the gear lever can be changed at the driver's choice removing the screw (2) and loosening nut (3) and act on the threaded rod (4) to set the optimal position. Then tighten the nut and the screw again.

SELECTEUR DE VITESSES

La pédale de sélection se trouve sur la gauche de la moto.

En poussant le sélecteur à fond vers le bas, on rétrograde à la vitesse inférieure. En le tirant vers le haut, on passe à la vitesse supérieure.

A chaque changement de vitesse, le pilote doit laisser la pédale de sélecteur libre pour qu'elle revienne en position centrale, il est alors possible de passer une autre vitesse.

La position de "point mort" (N) se trouve entre la première et la deuxième vitesse. En partant du point mort, pousser le sélecteur vers le bas pour engager la première. Pour passer de la première au "point mort", lever le sélecteur de la moitié de sa course.

La position de "point mort" et donc du levier de sélecteur peut se modifier selon les préférences du pilote en lever la vis (2) et en desserrant l'écrou (3) et en agissant sur la tige filettée (4) pour obtenir la meilleure position, puis resserrer l'écrou et la vis.

WECHSELGETRIEBE

Das Gangschaltungspedal befindet sich auf der linken Seite des Motorrades.

Beim Hinunterdrücken des Fusschalthebels legt man den nächstunteren Gang ein, während man beim Verstellen des

Fusschalthebels nach oben den nächstoberen Gang einlegt. Nach jeder Schaltung soll der Fahrer den Hebel, der von selbst in seine Zentralstellung zurückkehrt, loslassen; danach legt man einen anderen Gang ein. Die Leerlaufstellung (N) liegt zwischen dem ersten und dem zweiten Gang.

Ist man in Leerlaufstellung und drückt man den Fusshebel hinunter, wird der erste Gang eingeschaltet.

Zum Umschaltung vom Ersten Gang in Leerlauf, Fusshebel um die Hälfte seines Gesamthubs anheben.

Die Leerlaufposition und somit die des Schalthebels, kann je nach Vorliebe des Fahrers geändert werden, indem man die Schraube (2) Entfernet und die Mutter (3) lockert sowie den Gewindestab (4) betätigt, bis die optimale Position erreicht ist. Anschließend die Mutter und die Schraube wieder festziehen.

COMANDO CAMBIO

El pedal comando cambio está situado en la parte izquierda de la motocicleta.

Llevando el pedal hacia abajo, hasta el final de carrera, se pasa a la marcha inferior siguiente, mientras que alzándolo, siempre hasta final de carrera, se embraga la marcha superior siguiente. El piloto, cada vez que cambie la marcha, tiene que dejar libre el pedal que regresará a su posición central; luego se puede embragar otra marcha. La posición “desembragado” (N) se encuentra entre la primera y la segunda marcha.

De la posición “desembragado” desplazando el pedal hacia abajo se embraga la primera marcha.

Para pasar de la primera velocidad a “desembragado” se debe alzar el pedal hasta la mitad de su carrera total.

La posición de “desembragado” y la de la palanca del cambio se pueden modificar según las preferencias de conducción del piloto sacando el tornillo (2) aflojando la tuerca (3) y actuando sobre la varilla roscada (4) obteniendo así la posición óptima, después apretar de nuevo la tuerca y el tornillo.

FIG. 1

1. Pedale comando cambio
1. *Gear shift lever*
1. Pédale sélecteur de vitesses
1. *Fusschalthebel*
1. Pedal comando cambio

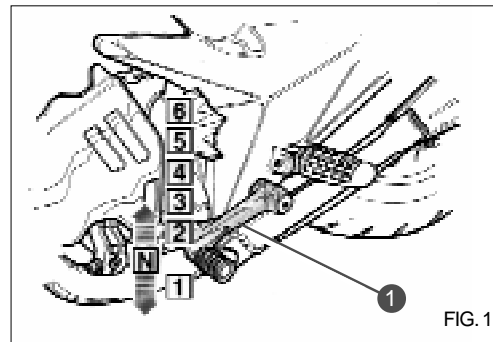


FIG. 1

FIG. 2

2. Vite bloccaggio astina
2. *Rod locking screw*
2. Ecrou blocage tige
2. *Schraube blockierung Stab*
2. Tornillo bloque varilla
3. Dado regolazione cambio
3. *Gearbox adjusting nut*
3. Ecrou de réglage hauteur du levier
3. *Einstellmutter Getriebe*
3. Tuerca regulación cambio
4. Astina filettata
4. *Threaded rod*
4. Tige filetée
4. *Gewindestab*
4. Varilla roscada

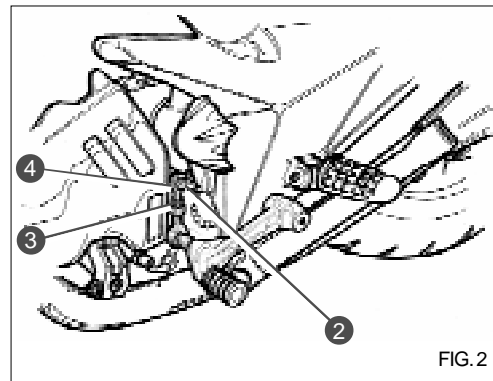


FIG. 2

ISTRUZIONI PER L'USO DEL MOTOCICLO

NOTA

Se non avete confidenza col funzionamento del motociclo, prima di guidarlo, leggete attentamente le istruzioni contenute nel paragrafo «COMANDI» (pag. 24).

CONTROLLI PRELIMINARI

Ogni qualvolta si intende usare il motociclo si deve effettuare un controllo generale procedendo alle seguenti verifiche:

- controllare il livello del carburante e dell'olio motore (pag. 24 - 74);
- controllare il livello del fluido freni (pag. 92);
- controllare lo sterzo girando il manubrio a fondo corsa in entrambi i sensi;
- controllare la pressione dei pneumatici (pag. 20);
- controllare la tensione della catena (pag. 84);
- controllare ed eventualmente registrare il comando gas (pag. 78);
- ruotare la chiave dell'interruttore di accensione in posizione ON e verificare, con la gamba laterale sollevata e con il cambio in folle l'accensione delle spie dell'olio e folle (pag. 32);
- innestando la prima, la spia del folle dovrà spegnersi;
- accendere le luci di posizione e verificare l'illuminazione del quadro strumenti;
- accendere l'abbagliante e gli indicatori di direzione verificando l'accensione delle spie relative (pag. 32);
- verificare l'accensione della luce dello stop posteriore;
- controllare l'orientamento del fanale anteriore (pag. 118).

RIDING

NOTE

If you are not familiar with operating the motorcycle read paragraphs on "CONTROLS" (pag. 24) before riding this motorcycle.

PRERIDING CHECKS

Any time you ride your motorcycle, make a general inspection first and proceed to check the following:

- *check fuel level and gearbox oil level (page 24 - 74);*
- *check the brake fluid level (page 92);*
- *check the steering by turning the handlebar both ways;*
- *check the tire pressure (page 20);*
- *check the chain tension (page 84);*
- *check the twist-grip adjusting it if necessary (page 78);*
- *turn the ignition key switch to ON and check, with the side stand up and gear in neutral, that the oil and neutral pilot lights go on (page 32);*
- *when shifting to the lower gear, the idle pilot lamp should go off;*
- *turn on the tail lamps and check that the instrument panel lights have lit up;*
- *turn on the high beam and the turn indicators. Check that the respective pilots lights go on (page 32);*
- *check if the rear stop light is functioning;*
- *check the headlamp alignment (page 118).*

INSTRUCTIONS D'UTILISATION DE LA MOTO

AVIS

Si vous avez peu de familiarité avec votre moto, avant de la conduire lisez attentivement les instructions du paragraphe "COMMANDES" (page 24).

CONTROLES PRELIMINAIRES

Chaque fois que vous utilisez votre moto, effectuer un contrôle général comme suit:

- contrôler le niveau du carburant et celui de l'huile des vitesses (pages 24 - 74);
- contrôler le niveau du fluide de freinage (page 92);
- contrôler la direction en braquant le guidon à fond dans les deux sens;
- contrôler la pression des pneus (page 20);
- contrôler la tension de la chaîne (page 84);
- contrôler et régler s'il le faut la poignée des gaz (page 78);
- amener la clé de contact en position ON et vérifier, avec la béquille latérale soulevée et les vitesses au point mort, que les voyants d'huile et de point mort s'allument (page 32);
- en engageant la première, le voyant du point mort doit s'éteindre.
- allumer les feux de position et vérifier l'éclairage du tableau de bord
- allumer le feu de route et les indicateurs de direction et vérifier le bon éclairage des voyants correspondants (page 32);
- contrôler l'allumage du stop;
- contrôler l'orientation du phare avant (page 118).

GEBRAUCHSANLEITUNG

ZUR BEACHTUNG

Wenn Sie das Funktionieren des Motorrads nicht gut kennen, lesen Sie die im Abschnitt "BEDIENUNGSELEMENTE" (Seite 24) enthaltenen Anleitungen aufmerksam durch.

KONTROLLEN VOR MOTORSTART

Jedesmal, wenn Sie das Motorrad fahren wollen, nehmen Sie eine allgemeine Kontrolle nach den folgenden Vorgängen vor:

- *Den Stand des Kraftstoffes und des Triebmotorenöls prüfen (Seite 24 - 74);*
- *Stand der Bremsflüssigkeit kontrollieren (Seite 94);*
- *Lenkung beim vollständigen Drehen des Lenkers in beide Richtungen kontrollieren;*
- *Reifenluftdruck kontrollieren (Seite 20);*
- *Kettenspannung kontrollieren (Seite 84);*
- *Drehgasgriff kontrollieren und, wenn notwendig, einstellen (Seite 78);*
- *Den Schlüssel des Anlassers auf die Position ON drehen und bei angehobenem Seitenständer und im Leerlauf das Aufleuchten der Öl- und Leerlaufanzeigelämpchen (Seite 32) überprüfen;*
- *Bei Einschaltung des 1. Ganges soll die Leerlaufkontrollleuchte ausgehen.*
- *die Parklichter einschalten und die Beleuchtung des Instrumentenbrettes überprüfen;*
- *Das Fernlicht und die Blinker einschalten und das Aufleuchten der entsprechenden Lämpchen überprüfen (Seite 32);*
- *Kontrollieren ob das hintere Bremslicht aufleuchtet;*
- *Einstellung des vorderen Scheinwerfers kontrollieren (Seite 118).*

INSTRUCCIONES PARA EL USO DE LA MOTOCICLETA

NOTA

Si no está acostumbrado al funcionamiento de la moto, antes de conducirla, lea atentamente las instrucciones que figuran en el párrafo "MANDOS" (pág 25).

CONTROLES PRELIMINARES

Toda vez que desee usar la moto debe efectuar un control general realizando las siguientes comprobaciones:

- controle el nivel del carburante y del aceite motor (pág. 25 - 75);
- controle el nivel del fluido de los frenos (pág. 95);
- controle la dirección girando el manillar a fondo carrera en ambos sentidos;
- controle la presión de los neumáticos (pág. 21);
- controle la tensión de la cadena (pág. 85);
- controle y, si necesario, ajuste el mando de la mariposa (pág. 79);
- gire la llave del interruptor de encendido en posición ON y verifique, con la pata lateral levantada y con el cambio en punto muerto el encendido de los testigos del aceite y del punto muerto (pág 33);
- engranando la primera, el testigo del punto muerto deberá apagarse;
- encienda las luces de posición y verifique la iluminación del panel instrumentos;
- encienda las luces de carretera y los indicadores de dirección verificando el encendido de los correspondientes testigos (pág. 33);
- compruebe el encendido de la luz de stop trasera;
- controle la orientación del faro delantero (pág. 119).

AVVIAMENTO DEL MOTORE

Per procedere correttamente all'avviamento a freddo del motore operare nel modo seguente:

- girare la chiave di accensione in posizione ON e assicurarsi che, con il cambio in folle, si abbia l'accensione contemporanea della spia del cambio (1) e di quella dell'olio (2);
- ruotare la levetta (3) dello starter nel senso indicato dalla freccia;
- porre il commutatore destro (4) in posizione RUN;
- lasciando il comando del gas in posizione completamente chiusa, tirare la leva frizione e premere sul pulsante di avviamento (5), cessando la pressione appena il motore parte;
- qualora si riscontrassero difficoltà di avviamento NON INSISTERE nel premere il pulsante in quanto si è in presenza di un funzionamento anomalo dell'impianto.

ATTENZIONE

Avviare il veicolo in ambienti areati, i gas prodotti dalla combustione del motore sono molto nocivi.

ENGINE START

For the correct start of a cold engine proceed as follows:

- *turn the ignition key to ON. Check, with the gear in neutral, that the gearbox (1) and the oil (2) pilot lights go on at the same time;*
- *turn start lever (3) in the direction shown by the arrow,*
- *set the right commutator (4) in RUN position;*
- *fully turn the throttle control to the closed position, pull the clutch lever and push the starting button (5), release it when the engine has started;*
- *if the engine is difficult to start, DO NOT INSIST on pushing the button since the system is malfunctioning.*

ATTENTION

Start the vehicle in well ventilated places. The engine exhaust gas is very harmful.

DEMARRAGE

Pour que le démarrage a froid se fasse sans problèmes, opérer de la manière suivante:

- tourner la clé de contact en position ON et s'assurer qu'au point mort, les voyants de point mort (1) et d'huile (2) s'allument simultanément;
- tourner le levier (3) du starter dans le sens indiqué par la flèche;
- mettre le commutateur droit (4) en position RUN;
- en laissant la commande gaz en position fermée, débrayer et appuyer sur le bouton du démarreur (5), en cessant d'appuyer dès que le moteur part;
- en cas de difficultés au démarrage, NE PAS INSISTER sur le bouton du démarreur car il s'agit certainement d'un fonctionnement anormal du circuit.

ATTENTION

Démarrer le véhicule dans un endroit bien aéré. Les gaz produits par la combustion du moteur sont très nocifs.

ANLASSEN DES MOTORS

Um den Kaltstart des Motors korrekt vorzunehmen, gehen Sie folgenderweise vor.

- *den Anlass-Schlüssel auf die Position ON drehen und, mit dem Motor im Leerlauf, das gleichzeitige Aufleuchten des Getriebeleämpchens (1) und des Ölanzeigelempchens (2) überprüfen;*
- *Starterhebel (3) in Pfeilrichtung drehen;*
- *rechten Umschalter auf RUN (4) positionieren;*
- *den Gasgriff völlig zumachen, den Kupplungshebel ziehen und auf den Anlaßknopf (5) drücken. Sobald der Motor startet, den Anlaßknopf loslassen;*
- *falls Schwierigkeiten beim Anlassen festgestellt werden, DRÜCKEN SIE auf den Anlaßknopf nicht weiter, da dies bedeutet, daß die ganze Anlage nicht ordnungsmäßig läuft.*

ACHTUNG!

Das Fahrzeug in einer gut belüfteten Umgebung anlassen, Die sich von der Motorverbrennung entwickelnden Abgase sind sehr gesundheitsschädlich.

PUESTA EN MARCHA DEL MOTOR

Para proceder correctamente al arranque del motor en frío, haga lo siguiente:

- gire la llave de encendido en posición ON y asegúrese que, con el cambio en punto muerto, se obtenga el encendido contemporáneo del testigo del cambio (1) y del aceite (2);
- gire la palanca del starter (3) en el sentido indicado por la flecha;
- ponga el conmutador derecho (4) en posición RUN;
- dejando el mando del gas en posición completamente cerrada, tirar la palanca embrague y presionar el pulsador de arranque (5), cesando la presión apenas el motor arranca;
- si encuentra dificultad en arrancar **NO INSISTA** presionando el pulsador ya que existe un funcionamiento anómalo de la instalación.

ATENCIÓN

Arranque el vehículo en ambientes ventilados, los gases producidos por la combustión del motor son muy nocivos.

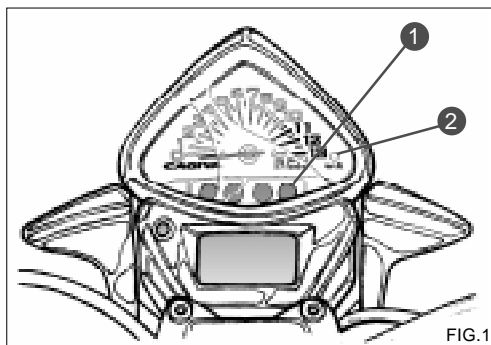


FIG. 1

FIG. 1

1. Spia VERDE: Folle
1. *GREEN light: Neutral*
1. Voyant VERT: Point mort
1. Kontrolleuchte GRÜN: *Getriebeleerlauf*
1. Testigo VERDE: *desembragado*
2. Spia ROSSA: Pressione minima olio e temperatura acqua
2. *RED light: oil minimum pressure and water temperature*
2. Voyant ROUGE: Pression minimum huile et température de l'eau
2. *Kontrolllampe ROT: Mindestöldruck und Wassertemperatur*
2. Testigo ROJO: Presión mínima aceite y temperatura agua

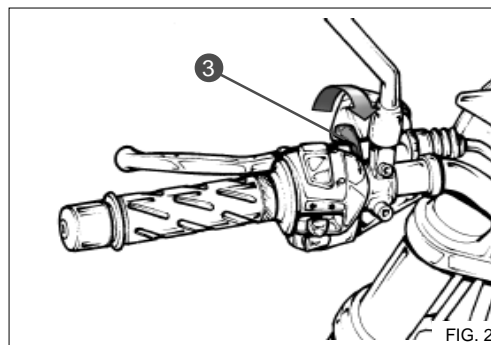


FIG. 2

FIG. 2

3. Levetta starter
3. *Choke lever*
3. Levier de starter
3. *Starterhebel*
3. Palanca starter

FIG. 3

4. Commutatore destro
4. *Right switch*
4. Commutateur droit
4. *Rechter Umschalter*
4. Comutador derecho
5. Pulsante avviamento motore
5. *Engine start button*
5. Bouton de démarrage moteur
5. *Motoranlassknopf*
5. Pulsador arranque motor

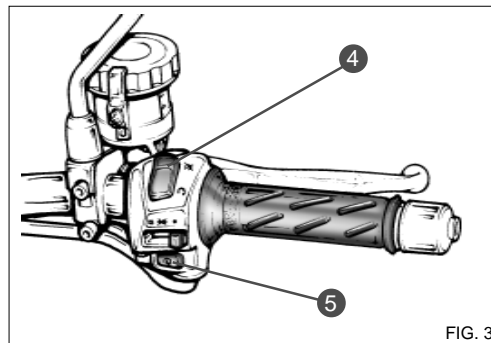


FIG. 3

Riportare la levetta dello starter nella posizione iniziale non appena il motore sarà in grado di tenere il minimo. In caso di avviamento a caldo NON utilizzare lo starter. Non far funzionare il motore freddo ad un elevato numero di giri onde permettere il riscaldamento dell'olio e la sua circolazione in tutti i punti che necessitano di lubrificazione.

IMPORTANTE

Dopo l'avviamento del motore attendere qualche secondo prima di partire durante la stagione calda e per un periodo più lungo durante quella fredda. In tale modo l'olio, circolando, raggiungerà tutti i punti che richiedono lubrificazione.

USO DEL VEICOLO

Per partire, sollevare la gamba laterale, disinnestare completamente la frizione, tirando la leva verso la manopola. Quindi abbassare il pedale del cambio con decisione ma senza strappi, per innestare la prima velocità; rilasciare poi, lentamente, la leva della frizione e contemporaneamente aprire il gas gradualmente. Dopo aver percorso qualche metro innestare la seconda velocità nel modo seguente: chiudere il gas, disinnestare la frizione ed alzare il pedale del cambio sino a fondo corsa, quindi innestare la frizione ed aprire il gas. Ripetere la stessa operazione per innestare le altre velocità.

Put the start lever in its initial position as soon as the engine is idling. When starting with an already warmed up engine DO NOT USE the starter. When a cold engine has just been started, do not increase revs, to ensure an adequate oil warm-up and circulation.

IMPORTANT

Do not run the warm engine After starting the engine, wait for a few seconds before you start out during the hot season and slightly longer during the cold season. This is to allow for the oil to reach all the parts that need to be lubricated.

RIDING OPERATIONS

To get under way, lift the side stand, fully disengage the clutch by depressing the clutch hand lever. Then push shift lever down firmly but gently to the end of its travel to engage low gear. Release the clutch lever slowly and, at the same time, open the throttle gradually. Engage second gear after the motorcycle has run a few yards as follows: close the throttle, disengage the clutch and lift the gear shift lever up to the end of its travel. Then engage the clutch and open the throttle gradually. Repeat the same operation to engage the other gears.

Ramener le levier de starter dans sa position initiale dès que le moteur tient le ralenti. Pour le démarrage à chaud, NE PAS mettre le starter. Ne pas faire fonctionner le moteur froid à haut régime pour permettre le réchauffement de l'huile et sa circulation à tous les endroits qui ont besoin de graissage.

IMPORTANT

Après le démarrage, attendre quelques secondes pour partir pendant la saison chaude et un temps prolongé pendant la saison froide. De cette manière, l'huile circule et arrive à tous les points qui ont besoin d'être lubrifiés.

MISE EN ROUTE DE LA MOTO

Pour mettre la moto en route, enlever la béquille latérale, débrayer complètement en tirant le levier correspondant; ensuite, baisser fermement mais sans à-coups, le sélecteur de sorte à passer le premier rapport; relâcher doucement l'embrayage et donner du gaz progressivement. Au bout de quelques mètres, engager la seconde de cette façon: fermer le gaz, débrayer et lever le sélecteur jusqu'à fin de course; ensuite, embrayer et donner du gaz. Répéter la même opération pour engager les autres vitesses.

Sobald der Motor im Leerlauf drehen kann, ist der Starterhebel in Ausgangstellung zu drehen. Ist der Motor beim Anlassen noch betriebswarm, dann ist der Starterhebel NICHT zu betätigen.

Den Motor nicht kalt laufen lassen, damit das Schmieröl alle Schmierstellen erreichen kann.

WICHTIG

Nach Anlassen des Motors einige Sekunden vor dem Abfahren während des Sommers und noch länger während des Winters abwarten. In dieser Zeit kann das Öl alle schmierungsbedürftigen Stellen erreichen.

GEBRAUCHSANWEISUNG

Zum Anfahren Kupplung völlig ausrücken, der Seitenständer anheben, indem man den Hebel gegen den Drehgasgriff zieht. Fusschalthebel mit dem Fuss kräftig aber stosslos hinunterdrücken, um den ersten Gang einzuschalten; Kupplungshebel langsam loslassen und gleichzeitig und stufenweise Gas geben. Nachdem das Motorrad ein wenig vorwärtsgefahren ist, den zweiten Gang folgenderweise einschalten: Drehgasgriff loslassen, Kupplung ausrücken und Fusschalthebel vollkommen loslassen; zweiten Gang einschalten und Gas geben. Zur Einschaltung der anderen Gänge muss man denselben Vorgang befolgen.

Lleve la palanca del starter a la posición inicial cuando el motor esté en condiciones de mantener el ralenti. En caso de arranque en caliente NO utilice el starter. No haga funcionar el motor frío a un número elevado de revoluciones a fin de permitir que se caliente el aceite y que circule en todos los puntos que necesitan lubricación.

IMPORTANTE

Después del arranque del motor espere algunos segundos antes de partir durante la estación caliente y un tiempo más largo durante la fría. De esta manera el aceite, circulando, alcanzará todos los puntos que precisan lubricación.

USO DEL VEHÍCULO

Para ponerse en marcha, alzar pata lateral, desembrague completamente tirando de la palanca hasta el comando. Luego baje el pedal del cambio con decisión pero sin tirones para engranar la primera velocidad; suelte luego lentamente la palanca del embrague y al mismo tiempo abra el gas gradualmente. Después de recorrer algunos metros, engrane la segunda velocidad de la siguiente manera: cierre el gas, desembrague y alce el pedal del cambio hasta el tope, luego embrague y abra el gas. Repita la misma operación para engranar las demás velocidades.

Per innestare le velocità inferiori, invertire gli spostamenti del pedale, disinnestando sempre la frizione prima di innestare la marcia. Ricordare che alzando il pedale del cambio, si innesta una marcia più alta e che abbassandolo, invece, si innesta una marcia più bassa. Per arrestare il veicolo, azionare il cambio sino ad arrivare alla prima velocità ed impiegare i freni; mettere poi in folle. È dannoso per il meccanismo del cambio arrestarsi con inserito un rapporto alto oppure azionare il cambio a motociclo fermo. Per spegnere il motore, chiudere la manopola del gas, quindi ruotare la chiave del commutatore di accensione in posizione OFF (chiave estraibile).

IMPORTANTE

Non lasciare la chiave nella posizione «ON» (marcia) a motore spento: dimenticandola in questa posizione potrebbe scaricare la batteria.

ATTENZIONE

Porre attenzione a non venire in contatto con i sistemi di scarico (silenziatori) per evitare eventuali scottature.

IMPORTANTE

Non andare in discesa a motore spento in quanto, oltre ad essere estremamente pericoloso, non arriverebbe olio al cambio, con conseguenti gravi danni.

To shift to low gears, reverse the shifting of the gear shift lever, disengaging the clutch completely before each gear change. Remember that by lifting shift lever up, a higher gear is engaged; by pushing down the gear shift lever, a lower gear is engaged. When stopping, operate until low gear is reached, use the brakes, and shift to neutral position. Do not stop in high gear or shift gears with idle motorcycle. To turn off the engine, close the throttle, then turn the ignition switch key to OFF position (you can remove the key).

WARNING

Do not leave the key to "ON" position (running) with the engine off; leaving the key in this position may cause the battery to run down.

ATTENTION

Do not touch the silencers to avoid burns.

IMPORTANT

Do not descend slopes with the engine off. Besides being very dangerous, it prevents the oil from reaching the gearbox therefore damaging it seriously.

Pour rétrograder, pousser le sélecteur vers le bas, en débrayant toujours à fond avant d'engager une vitesse. Il faut se rappeler qu'en levant le sélecteur on passe à la vitesse supérieure et qu'en baissant on passe à la vitesse inférieure. Pour s'arrêter, rétrograder progressivement jusqu'à la première et utiliser les freins; ensuite, mettre au point mort. Les arrêts avec un rapport élevé engagé sont mauvais pour le mécanisme de sélection tout comme le passage de vitesses lorsque le véhicule est à l'arrêt. Pour couper le moteur, enlever le gaz, tourner la clé de contact dans la position OFF (clé extractible).

REMARQUE

Ne pas laisser la clé sur «ON» (marche) à moteur coupé: si elle reste dans cette position, la batterie se décharge.

ATTENTION

Attention à ne pas toucher les dispositifs d'échappement (silencieux) pour éviter les brûlures.

IMPORTANT

Ne pas faire de descente à moteur coupé car, en plus d'être très dangereux, l'huile n'arrive pas à la boîte, avec de gros dommages comme conséquences.

Zum Zurückschalten des Getriebes in die niedrigen Gänge ist wie folgt vorzugehen: Fusschalthebel in umgekehrter Richtung verstellen; Kupplung immer ausrücken, bevor man den Gang einschaltet. Beim Verstellen des Fusschalthebels um eine Stufe nach oben wird der nächstobere Gang und nach unten der nächstuntere Gang eingeschaltet. Es ist eine gute Regel, zunächst das Getriebe bis zum ersten Gang zurückzuschalten und erst dann Bremsen einlegen; danach in Leerlauf stellen. Wenn man mit einem hohem eingeschalteten Gang stoppt, oder das Getriebe beim stillstehendem Motorrad betätigt, kann der Getriebemechanismus beschädigt werden. Zum Ausschalten des Motors, den Gas wegnehmen, den Schlüssel des Anlassers in die Position OFF gedreht wurde (Herausnehmbares Schlüssel).

ZUR BEACHTUNG

Bei abgeschaltetem Motor den Schlüssel nicht auf "ON" (Lauf) stehen lassen. Die Batterie könnte sich dadurch erschöpfen.

ACHTUNG!

Achten Sie darauf, nicht mit den Auspuff-Systemen (Schalldämpfern) in Berührung zu kommen, um Verbrennungen zu vermeiden.

WICHTIG

Bei abgeschaltetem Motor nicht bergab fahren. Dies ist sehr gefährlich und außerdem wird die Gangschaltung nicht geölt, was schwere Schäden verursachen mag.

Para engranar velocidades inferiores, invierta los desplazamientos del pedal, desembragando siempre antes de engranar la marcha. Recuerde que al alzar el pedal del cambio se engrana una marcha más alta y que al bajarlo, en cambio, se engrana una marcha más baja. Para parar la moto, accione el cambio hasta llegar a la primera velocidad y emplee los frenos; luego desembrague. Pararse con una marcha alta o bien accionar el cambio cuando la moto está parada puede dañar el mecanismo del cambio. Para apagar el motor, cierre el acelerador, luego lleve la llave del interruptor de encendido a la posición OFF (llave extraíble).

IMPORTANTE

No deje la llave en la posición "ON" (marcha) con el motor apagado: si la olvida en esta posición podría descargar la batería.

ATENCIÓN

Ponga mucha atención y no toque los sistemas de escape (silenciadores) para evitar eventuales quemaduras.

IMPORTANTE

No circule en bajada con el motor apagado puesto que, además de ser extremadamente peligroso, no llega el aceite al cambio con consiguientes graves daños.

TACHIMETRO, CONTACHILOMETRI.

Il display dello strumento ha tre funzioni principali, una di contachilometri totale e due di contachilometri parziali. Quando la chiave sul blocchetto accensione viene portata su "ON", il visualizzatore indica ciò che compare in fig. 1 per circa 3 secondi, dopodiché il simbolo dell'olio diviene lampeggiante e viene visualizzata la funzione utilizzata prima dell'ultimo spegnimento del motore che può essere una delle seguenti, indicate nelle fig. 2, 3 e 4. Per cambiare la visualizzazione premere il pulsante (1) di fig. 1.

La fig. 2 indica il contachilometri con il totale dei chilometri percorsi, le fig. 3 e 4 indicano i chilometraggi parziali; ad esempio, uno può essere utilizzato per avere la distanza complessiva di un viaggio e l'altro per le tappe. I contachilometri parziali possono essere azzerati premendo per circa 2 secondi il pulsante (1) di fig. 1.

SPEEDOMETER, ODOMETER.

The instrument display has three main functions: one for the total kilometers odometer and two for the trip odometer. When the key on the starting block is turned to "ON", the things shown in fig.1 come up on the display for about 3 seconds, then it shows "oil" alternately and the function used before turning off the engine the last time. This function may be one of those shown in fig. 2, 3 and 4. To change the function shown on the display, push button (1) in fig.1.

The fig. 2 shows the odometer with the total distance covered, the figures 3 and 4 show the partial mileage; for instance, one can be used to know the total distance covered during a journey, the other one for each stage. The trip odometers can be set to zero by pushing the button (1) in fig. 1 for about 2 seconds.

TACHYMETRE, COMPTEUR KILOMETRIQUE.

L'affichaggio del tableau de bord possède trois fonctions principales, une de compteur kilométrique total et deux de compteur journalier. Lorsque la clé de contact est positionnée sur " ON ", l'affichaggio donne ce qui se trouve sur la fig. 1 pendant 3 secondes environ, ensuite, il indique le symbole d'huile clignotant et la fonction utilisée avant la dernière coupure du moteur qui peut être l'une des suivantes, indiquées aux figure 2, 3 et 4. Pour changer l'affichaggio, appuyer sur le bouton (1) de fig. 1. La fig. 2 indique le compteur kilométrique avec la totalité des kilomètres parcourus, les fig. 3 et 4 indiquent les kilométrages partiels ; par exemple, l'un d'eux peut être utilisé pour avoir la distance totale d'un voyage et l'autre pour les étapes. Les compteurs journaliers se mettent à zéro en appuyant pendant 2 secondes environ sur le bouton (1) de fig. 1.

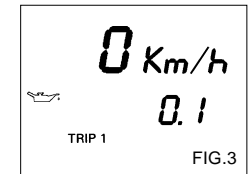
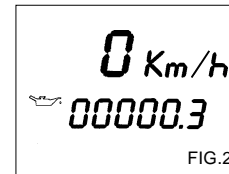
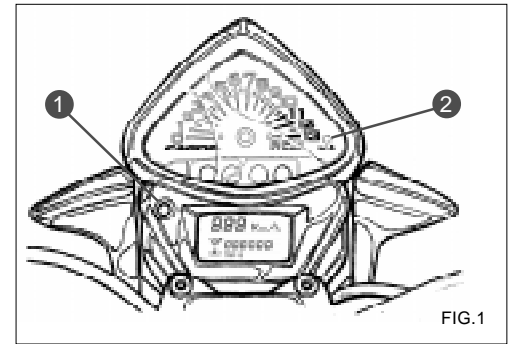
TACHOMETER, KILOMETERZÄHLER.

Der Bildschirm des Instrumentes verfügt über drei Hauptfunktionen; einmal als Gesamtkilometerzähler und zweimal als Tageskilometerzähler . Wenn der Schlüssel auf dem Zündendmass auf "ON" gestellt wird, zeigt der Bildschirm etwa 3 Sekunden lang das, was in der Abb. 1 dargelegt ist, "OIL" abwechselnd abgezeigt wird und anschließend die kurz vor dem Abschalten des Motors gebrauchte Funktion, wie in den Abb. 2, 3 und 4 dargestellt ist. Zur Anzeigeänderung auf den Druckknopf (1) aus der Abb. 1 drücken. In der Abb. 2 ist der Kilometerzähler dargestellt, der die zurückgelegten Gesamtkilometer anzeigt, während die Abb. 3 und 4 die Tageskilometer zeigen. Ein Tageskilometerzähler kann z. B. benutzt werden, um die gesamte Entfernung einer Fahrt zu erfahren und der andere für die Teilstrecken. Beide Tageskilometerzähler können auf Null gestellt werden, indem der Druckknopf (1) aus der Abb. 1 etwa 2 Sekunden lang gedrückt gehalten wird.

TACÓMETRO, CUENTAKILÓMETROS, TERMÓMETRO

El display del instrumento tiene cuatro funciones principales, una de cuentakilómetros total, dos de cuentakilómetros parciales y una de termómetro. Cuando la llave en el bloque encendido gira hasta la posición "ON", el visualizador indica lo que aparece en la fig. 1 durante aproximadamente 3 segundos, después visualiza el indicador "OIL" de manera intermitente y la función utilizada antes del último apagado del motor que puede ser una de las siguientes, indicadas en las figuras 2, 3, 4 y 5. Para cambiar la visualización presione el pulsador (1) de la fig. 1.

La fig. 2 indica el cuentakilómetros con el total de los kilómetros recorridos, las figuras 3 y 4 indican los kilometrajes parciales; por ejemplo, uno se puede utilizar para obtener la distancia total de un viaje y el otro para las etapas. Los cuentakilómetros parciales se pueden poner a cero presionando durante 2 segundos el pulsador (1) de la fig. 1.



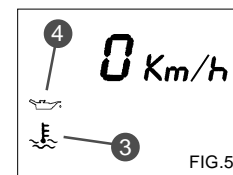
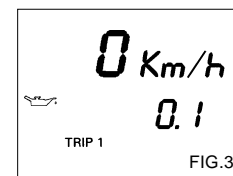
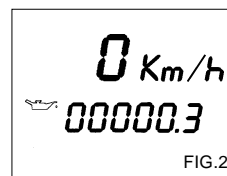
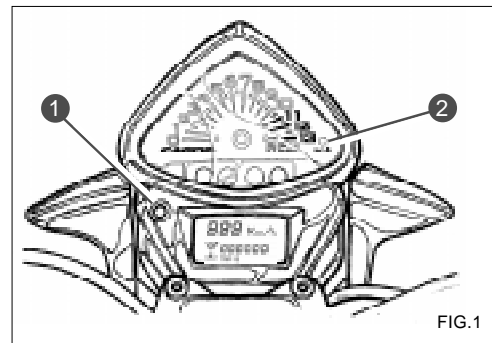
Quando la temperatura del liquido di raffreddamento diventa eccessiva, la spia (2) di fig. 1 si accende e sul display appare il simbolo della temperatura (3); in questo caso, per evitare possibili danni al motore per effetto del surriscaldamento, è consigliabile fermarsi, spegnere il motore e non riaccenderlo fino a quando la spia temperatura del liquido di raffreddamento non si sarà spenta. Se a motore acceso si accende la spia (2) e sul display appare il simbolo della pressione dell'olio motore (4), bisogna controllare che il livello dell'olio motore sia compreso fra i valori MIN e MAX (vedi pag. 75 fig. 1) ed eventualmente effettuare un rabbocco. Nel caso il problema persista, portare il veicolo presso un concessionario CAGIVA.

When the coolant temperature is too high, the pilot lamp 2, fig. 1, comes on and the display shows the temperature symbol; in order to avoid damaging the engine due to overheating, we suggest that you stop, turn off the engine and then start it again only when the pilot lamp (2) goes on. If, with the engine ON, the pilot lamp (2) goes on and the display shows the low oil pressure (4), check that the engine oil level is between the MIN and MAX marks (see page 75 fig. 1). Top up if necessary. If troubles persist, bring your vehicle to a CAGIVA dealer.

Lorsque la température de liquide de refroidissement est trop chaud, le voyant 2 de fig. 1 s'allume et sur l'affichage donne le symbole de température (3); Dans ce cas, pour éviter des dégâts au moteur dus à un effet de surchauffe, il est conseillé de s'arrêter, de couper le moteur et de ne pas le rallumer jusqu'à ce que le voyant ne s'éteigne. Si le voyant (2) s'allume quand le moteur est en marche et que sur le display donne le symbole de la pression d'huile basse (4), il est nécessaire de contrôler le niveau d'huile du moteur qui doit être compris entre les valeurs MIN et MAX (voir page. 75 fig. 1), éventuellement ajouter de l'huile. Si le problème persiste, conduire le véhicule chez un concessionnaire CAGIVA.

Wenn die Temperatur der Kühflüssigkeit zu hoch ist, die Kontrolllampe 2 aus der Abb. 2 aufleuchtet und ; In diesem Fall wird es empfohlen, anzuhalten, den Motor abzuschalten und ihn erst wieder anzulassen, wenn die Kontrolllampe des Kühflüssigkeits-temperatur (3) erlischt, damit der Motor wegen des Heißlaufens keinen Schaden erleidet. Wenn bei laufendem Motor die Kontrolllampe (2) angeht und der Öldruckkontrolleuchte (4) angezeigt wird, prüfen Sie, ob der Ölstand Motor zwischen MIN und MAX liegt (siehe Seite 75 Abb. 1) und gegebenenfalls nachfüllen. Falls sich diese Störung nicht beseitigen läßt, das Motorrad von einem Vertragshändler CAGIVA überprüfen lassen.

Cuando la temperatura hace excesiva la señal (2) de la fig. 1 se enciende y en el tablero se visualiza el simbolo de la temperatura (3) de la fig. 5; En este caso, para evitar posibles daños al motor por efecto del sobrecalentamiento, es aconsejable pararse, apagar el motor y no volverlo a encender hasta que la señal (2) se apaga. Si cuando el motor está encendido la señal (2) se enciende y en el tablero se visualiza el simbolo de la presión del aceite del motor (4), hay que controlar que el nivel del aceite del motor se encuentre entre los valores MIN y MAX (ver pag. 75 fig. 1) y en el caso que no sucediere proceder al llenado de aceite. Si sigue encendiéndose la señal, llevar el vehiculo a lo de un concesionario CAGIVA.



INDIVIDUAZIONE E RIMEDIO DIFETTI DI FUNZIONAMENTO

NOTA

È opportuno consultare un concessionario CAGIVA prima di tentare di individuare personalmente eventuali anomalie. Se il veicolo è ancora nel periodo di garanzia consigliamo di rivolgersi comunque al concessionario CAGIVA prima di tentare di riparare la moto autonomamente. Infatti se la moto viene manomessa, durante questo periodo, la garanzia potrebbe essere annullata.

IL MOTORE NON SI AVVIA

Se il motore non si avvia controllare le seguenti parti per determinare la causa

CONTROLLO INTERRUOTTORE LEVA FRIZIONE

Se l'interruttore è guasto o bloccato, il sistema non aziona il motorino di avviamento. In presenza di condizioni climatiche particolarmente rigide una eventuale formazione di ghiaccio sugli interruttori potrebbe bloccarli.

TROUBLE SHOOTING

NOTE

We recommend that you see a CAGIVA dealer before you try to solve any problems by yourself. If the vehicle is under warranty, we suggest that a CAGIVA dealer be always contacted before you repair the motorcycle yourself. If the motorcycle is tampered with during this period, this might entail the warranty's invalidation.

THE ENGINE DOES NOT START

If the engine does not start, check the following parts to find out the reason.

CHECKING THE CLUTCH LEVER SWITCH

In case of switch failure or locking, the system will not operate the starting motor. Under severe climatic conditions, the ice forming on the switches may cause their locking.

DETERMINATION ET DES DEFAUTS DE FONCTIONNEMENT ET REMEDES

NOTE

il est recommandé de consulter un concessionnaire CAGIVA avant de tenter de déterminer soi-même les anomalies éventuelles. Si le véhicule est encore sous garantie, nous conseillons de s'adresser quoi qu'il en soit au concessionnaire CAGIVA avant de tenter de réparer la moto soi-même. En effet, si la moto est altérée, durant cette période, la garantie risquerait de tomber

IL MOTEUR NE DÉMARRE

Si le moteur ne démarre pas, contrôler les parties suivantes pour en déterminer la cause.

CONTRÔLE DE L'INTERRUPTEUR LA MANETTE DE L'EMBRAYAGE

Si l'interrupteur est en panne ou bloqué, le système n'actionne pas le moteur de démarrage. Dans des conditions climatiques particulièrement rigides, une formation éventuelle de glace sur les interrupteurs pourrait les bloquer.

AUFFINDUNG UND BESEITIGUNG VON FUNKTIONSFEHLERN

ANMERKUNG

Bevor man versucht, etwaige Funktionsfehler von selbst aufzufinden, einen Vertragshändler CAGIVA um Rat fragen. Wenn das Motorrad noch unter die Garantie fällt, wird es empfohlen, sich auf jeden Fall an den Vertragshändler CAGIVA zu wenden, bevor man versucht, das Motorrad von selbst zu reparieren. Die Beschädigung des Motorrads im Laufe der Garantiezeit könnte zur Aufhebung der Garantie führen.

DER MOTOR SPRINGT NICHT AN

Falls sich der Motor nicht anlaufen lässt, prüfen Sie die folgenden Teile, um den Grund für das Nicht-Anlaufen herauszufinden.

KUPPLUNGSHEBELSCHALTER PRÜFEN

*Wenn der Kupplungshebelschalter defekt oder stecken geblieben ist, wird der Anlasser durch das System nicht betätigt.
Falls besonders strenge klimatische Bedingungen bestehen, mögen die Schalter durch eine Eisbildung stecken bleiben.*

LOCALIZACIÓN Y REMEDIO DEFECTOS DE FUNCIONAMIENTO

NOTA

es oportuno consultar a un concesionario CAGIVA antes de intentar localizar personalmente eventuales anomalías. Si el vehículo todavía está en periodo de garantía le aconsejamos que se dirija al concesionario CAGIVA antes de intentar reparar la motocicleta autónomamente. Si la moto es adulterada durante este periodo, la garantía podría quedar anulada.

EL MOTOR NO ARRANCA

Si el motor no arranca controle las siguientes partes para determinar la causa.

CONTROL INTERRUPTOR PALANCA EMBRAGUE

Si el interruptor está averiado o bloqueado, el sistema no acciona el motor de arranque. En presencia de condiciones climáticas particularmente frías una eventual formación de hielo sobre los interruptores podría bloquearlos.

CONTROLLO DELL'ACCENSIONE

1. Togliere le candele e reinstallarle ai loro cavi.
2. Tenere la candela ferma contro il carter del motore, premere il tasto di accensione con l'interruttore di accensione su ON, quello di arresto del motore su "⌚", il cambio in folle e la frizione disinnestata. Se il sistema di accensione funziona correttamente si dovrà notare una scintilla azzurra che passa tra gli elettrodi della candela.
3. Se non c'è scintilla, pulire la candela e sostituirla se necessario.
Riprovare la procedura vista qui sopra con una candela ripulita o nuova.
4. Se la scintilla non si manifesta rivolgersi ad un concessionario CAGIVA per un controllo.

ATTENZIONE

Non lasciare le candele vicine ai loro fori della testa cilindri, dato che potrebbero incendiare vapori di benzina, causando incendi. Per ridurre la probabilità di folgorazioni, tenere la parte metallica della candela contro una porzione non verniciata del carter. Questa operazione non deve venire eseguita da quanti soffrono di cuore o portino un pacemaker.

CHECKING THE IGNITION SYSTEM

1. *Remove the spark plugs and reconnect them to their cables.*
2. *Hold the spark plug against the engine crankcase, press the ignition button with the ignition switch turned to ON, the engine stop switch to "⌚", gear in neutral and clutch disengaged. If the ignition system is working properly, a blue spark should be noted between the spark plug electrodes.*
3. *If the spark is absent, clean the spark plug and replace it if necessary.
Perform the above procedure again with a clean or new spark plug.*
4. *If the spark is still absent, apply to a CAGIVA dealer and have your vehicle checked.*

ATTENTION

Do not leave the spark plugs near to the cylinder head holes since the gasoline vapors may catch fire. To limit electrocution risks, keep the spark plug's metal part against a non-painted part of the crankcase. This operation must not be carried out by people suffering from heart disease or with pace-makers.

CONTRÔLE DE L'ALLUMAGE

1. Retirer les bougies et les reconnecter à leurs câbles.
2. Maintenir fermement la bougie contre le carter du moteur, appuyer sur le bouton de l'allumage avec l'interrupteur d'allumage sur ON, l'interrupteur d'arrêt du moteur sur "⌚", mettre le changement de vitesse au point mort et débrayer. Si le système d'allumage fonctionne correctement, on notera une étincelle bleue qui passe entre les électrodes de la bougie.
3. En l'absence d'étincelle, nettoyer la bougie et la remplacer si nécessaire.
Suivre à nouveau la procédure ci-dessus avec une bougie propre ou neuve.
4. Si l'étincelle ne se manifeste pas s'adresser à un concessionnaire CAGIVA pour un contrôle.

ATTENTION

Ne pas laisser les bougies à proximité de leurs trous sur la tête des cylindres, puisque les vapeurs d'essence risqueraient de prendre feu, provoquant ainsi un accident. Pour réduire le risque d'électrocutions, maintenir la partie métallique de la bougie contre une zone non peinte du carter. Cette opération ne doit pas être effectuée par les personnes cardiaques ou qui portent un pacemaker.

ZÜNDANLAGE PRÜFEN

1. Die Zündkerzen entfernen und an ihre entsprechenden Kabel anschließen.
2. Die Zündkerzen gegen das Motorgehäuse festhalten. Bei Startschalter auf ON, Motorabstellschalter auf "ⓘ"; Getriebe in Neutralstellung und ausgeschalteter Kupplung die Starttaste drücken. Die Zündanlage funktioniert fehlerfrei, wenn man einen hellblauen Funken zwischen den Zündkerzenelektroden bemerkt.
3. Falls kein Funke bemerkbar ist, die Zündkerze reinigen und erforderlichenfalls ihn austauschen. Nach der Reinigung oder Auswechslung der Zündkerze die oben genannten Schritte wiederholen.
4. Falls noch kein Funke zu bemerken ist, das Motorrad von einem Vertragshändler CAGIVA prüfen lassen.

HINWEIS

Die Zündkerzen nicht neben den Löchern des Zylinderkopfes liegen lassen, da sie Benzindampf anzünden und einen Brand auslösen könnten. Zur Verringerung der Wahrscheinlichkeit, daß sich ein Stromschlag entwickelt, das Metallteil der Zündkerze an einem nicht lackierten Teil des Motorgehäuses festhalten. Die Leute, die an einer Herzkrankheit leiden oder einen Herzschrittmacher tragen, sollen diese Arbeit nicht durchführen.

CONTROL DEL ENCENDIDO

1. Quite las bujías y vuélvalas a instalar a sus cables.
2. Mantenga la bujía sujeta contra el cárter del motor, presione el pulsador de arranque con el interruptor de encendido en la posición "ON", la de parada del motor en la posición "ⓘ", el cambio en punto muerto y desembragado. Si el sistema de encendido funciona correctamente se deberá notar una chispa azul que pasa entre los electrodos de la bujía.
3. Si no hay chispa, limpie la bujía y sustitúyala si es necesario. Pruebe de nuevo el procedimiento visto anteriormente con una bujía limpia o nueva.
4. Si la chispa no se produce diríjase a un concesionario CAGIVA para un control.

ATENCIÓN

No deje las bujías cerca de los orificios de la culata cilindros, dado que podrían incendiar vapores de gasolina, causando incendios. Para reducir la probabilidad de fulguraciones, mantenga la parte metálica de la bujía contra una parte no pintada del cárter. Esta operación no puede ser realizada por quienes sufran del corazón o lleven un marcapasos.

IL MOTORE SI SPEGNE

1. Controllare che il serbatoio contenga sufficiente carburante.
2. Controllare se la scintilla delle candele è intermittente.
3. Controllare il regime minimo. Se necessario, regolarlo con il contagiri. Il minimo corretto è compreso fra 1250 e 1350 giri/min.
4. Controllare il fusibile del teleruttore avviamento.

THE ENGINE STOPS

1. *Check the fuel level in the tank.*
2. *Check if the spark plugs spark is intermittent.*
3. *Check the slow running. If necessary, adjust with the speed indicator. The right value is between 1250 and 1350 rpm.*
4. *Check solenoid starter fuse.*

IL MOTEUR S'ARRETE

1. Contrôler que le réservoir contient suffisamment de carburant.
2. Contrôler si l'étincelle des bougies est intermittente.
3. Contrôler le régime du ralenti. Si nécessaire, le régler au moyen du compte-tours. Le ralenti correct est compris entre 1250 et 1350 tr/min.
4. Contrôler le fusible du télérupteur.

MOTORABWÜRGEN

1. *Auf eine ausreichende Kraftstoffmenge im Tank prüfen.*
2. *Auf die intermittierende Arbeitsweise des Zündkerzenfunken prüfen.*
3. *Die Leerlaufdrehzahl überprüfen. Erforderlichenfalls sie mit einem Drehzahlmesser einstellen. Die Leerlaufdrehzahl sollte zwischen 1250 und 1350 Umdrehungen je Minute liegen.*
4. *Auf die Sicherungskaste des Fernschalter prüfen.*

EL MOTOR SE PARA

1. Controle que el depósito contenga suficiente combustible.
2. Controle si la chispa de las bujías es intermitente.
3. Controle el régimen del ralenti. Si es necesario ajústelo con un tacómetro. El mínimo correcto está comprendido entre 1250 y 1350 rpm.
4. Controle el fusible de el teleruptor.

ISTRUZIONI PER IL RODAGGIO

L'esclusività del progetto, l'elevata qualità dei materiali impiegati e l'accuratezza del montaggio, Vi garantiscono elevate prestazioni ed il massimo comfort sin dal primo momento. Tuttavia, durante il rodaggio, dovranno essere SCRUPOLOSAMENTE osservate le seguenti norme la cui INOSSERVANZA POTRÀ PREGIUDICARE LA DURATA E LE PRESTAZIONI DEL MOTOCICLO.

Primi 800 Km

Durante i primi 800 Km di marcia fare attenzione al contagiri che non deve assolutamente superare i 5000 giri/min. Nelle prime ore di marcia del motociclo è consigliabile variare continuamente il carico ed il regime di giri del motore pur rimanendo sempre entro il limite prescritto. A questo scopo risultano adattissime le strade ricche di curve e magari leggermente collinose, nelle quali il motore, i freni e le sospensioni vengono sottoposti ad un rodaggio più efficace. **Per ottenere un rodaggio razionale è assolutamente necessario che il motore non superi mai i 5000 giri/min.**

INSTRUCTIONS FOR RUNNING-IN PERIOD

The exclusiveness of the design, the high quality of the material employed and the accuracy of the assembly, grant immediate high performance together with max. comfort. However, during the break-in period the following rules should be SCRUPULOUSLY observed. THE NON-OBSERVANCE OF THESE RULES MAY COMPROMISE THE LIFE AND THE PERFORMANCE OF THE MOTORCYCLE.

First 500 miles

Revolution counter should never exceed 5000 rpm. During the first hours of operation we suggest changing engine load and speed every now and then. To assist running-in engine, brakes and suspension drive your motorcycle on hilly ground with plenty of bends. Under no circumstance must the engine be run at 5000 rpm.

INSTRUCTIONS DE RODAGE

L'exclusivité du projet, la haute qualité des matériaux utilisés et le soin apporté à l'assemblage, Vous garantissent des performances très élevées et le confort maximum dès le premier moment. Pendant le rodage, observez SCRUPULEUSEMENT les règles suivantes, car la NON OBSERVANCE DE CES REGLES POURRA PORTER PREJUDICE A LA DUREE ET AUX PERFORMANCES DE VOTRE MOTO.

800 premiers km

Pendant les 800 premiers kilomètres faire attention à ce que le compte-tours ne dépasse pas les 5000 tr/min. Durant les premières heures de fonctionnement de la moto, il est préférable de varier continuellement la charge et le régime, tout en restant dans les limites conseillées. A cet effet, sont tout spécialement indiqués les parcours avec beaucoup de virages et en légère pente (tels que les parcours collinaires) où le moteur, les freins et les suspensions sont soumis à un rodage plus complet. **Pour réaliser un rodage rationnel, il est absolument nécessaire que le moteur ne dépasse jamais le régime de 5000 tr/min.**

ANLEITUNGEN FÜR DIE EINFahrZEIT

Der exklusive Entwurf, die hochwertigen Materialien und der sorgfältige Zusammenbau gewährleisten hohe Leistungen und Komfort schon vom Anfang an. Jedoch soll man während des Einlaufens folgende Vorschriften SORGFÄLTIG einhalten, deren NICHTBEACHTUNG LEBENSDAUER UND LEISTUNGEN DES MOTORRADES BEEINTRÄCHTIGEN KANN.

Erste 800 km

Während der ersten 800 km ist mit Hilfe des Drehzahlmessers darauf zu achten, dass die Drehzahlgrenze von 5000 U/min nie überschritten wird. Während dieser Einlaufzeit ist es ratsam, Motorbelastung und Drehzahl, unter Beachtung der zulässigen Drehzahlgrenze, oft und abwechselnd zu ändern. Zu diesem Zweck eignen sich besonders kurvenreiche Strecken, evtl. in hügeligem Gelände, wo Motor, Bremse und Radfederungen wirksamer eingefahren werden können.

Um einen rationellen Einlauf des Motors durchzuführen, ist es erforderlich, die Drehzahlgrenze von 5000 U/min nicht zu überschreiten.

INSTRUCCIONES PARA EL RODAJE

La exclusividad del proyecto, la elevada calidad de los materiales empleados y el montaje esmerado, le garantizan elevadas prestaciones y el máximo confort desde los primeros instantes. Sin embargo, durante el rodaje se tendrán que observar **ESCRUPULOSAMENTE** las siguientes normas cuyo **INCUMPLIMIENTO PUEDE PERJUDICAR LA DURACIÓN Y LAS PRESTACIONES DE LA MOTOCICLETA.**

Primeros 800 km

Durante los primeros 800 Km de marcha, tenga cuidado con el taquímetro que no tiene que superar 5000 rev./min. Durante las primeras horas de marcha de la moto se aconseja variar continuamente la carga y el régimen de las revoluciones del motor aún permaneciendo siempre dentro del límite prescrito. Para esta finalidad resultan muy adecuadas las carreteras con abundantes curvas y ligeros desniveles en las que el motor y los frenos y las suspensiones están sometidas a un rodaje más eficaz.

Para obtener un rodaje racional es absolutamente necesario que el motor no supere nunca 5000 rev./min.

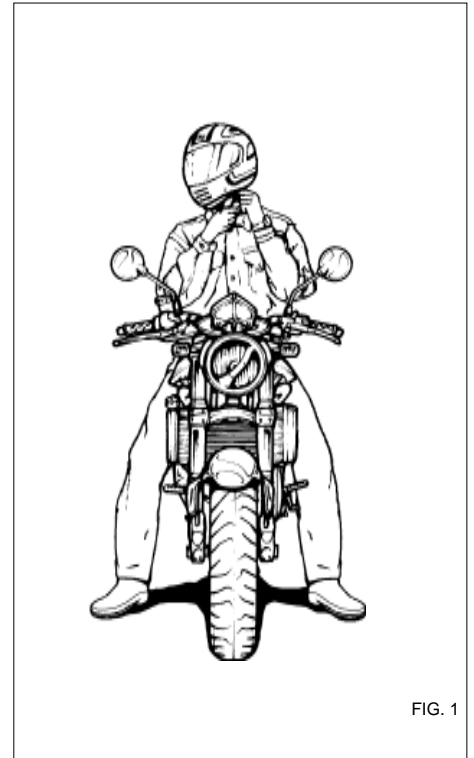


FIG. 1

Primi 1000 Km

Allo scopo di consentire il giusto reciproco adattamento di tutte le parti meccaniche del veicolo ed in particolare per non pregiudicare il duraturo funzionamento degli organi principali del motore, si consiglia di **non dare accelerazioni troppo brusche** e di non tenere a lungo il motore ad un numero di giri elevato, particolarmente in salita.

Si consiglia inoltre:

Controllare spesso la catena, avendo cura di lubrificarla e di tenderla, se necessario.

Da 800 a 1600 Km

L'utente potrà pretendere dal suo motore maggiori prestazioni, non dovrà tuttavia superare mai gli 8000 g/min ed in queste condizioni dovrà rodare il motore fino a 1600 km di percorso.

Tuttavia, se sino a tale periodo non sono stati effettuati percorsi piuttosto lunghi, si consiglia di mantenere precauzioni di rodaggio fino a 4000 km.

Quanto più rigorosamente ed accuratamente saranno seguite le predette raccomandazioni tanto più lunga sarà la durata del motore e minore la necessità di revisioni o di messe a punto.

First 600 miles

*To allow for proper reciprocal adjustment of all the mechanical parts of the vehicle and to ensure long-term proper functioning of the main parts of the engine, **do not accelerate violently** and do not run engine for a long time at a high number of revs, especially when going uphill.*

Furthermore, often inspect drive chain, lubricate it and, if necessary tighten it.

From 500 to 1000 miles

You may demand higher performance from the engine, being careful, however not to exceed 8000 rpm during the 1000 miles running in period.

If long jouneys have not yet been made, extend the running-in period until 2500 miles.

The more the accuracy of the running-in, the longer the life of engine and the intervals between tune-ups and overhauls.

1000 premiers km

Afin de permettre un bon tassement de toutes les pièces mécaniques et surtout pour ne pas compromettre un long et bon fonctionnement des organes principaux du moteur, il est conseillé de **ne pas donner de brusques coups d'accélérateur** et de ne pas garder trop longtemps le moteur à un régime élevé surtout dans les rampes.

Il est recommandé de:

contrôler souvent la chaîne, en ayant soin de la graisser et de la tendre si nécessaire.

Au bout de 800 à 1600 km

L'usager pourra exiger de son moteur des performances plus élevées, il ne devra cependant jamais dépasser le régime de 8000 tr/min et, dans ces conditions, il devra roder le moteur jusqu'à 1600 Km.

Toutefois, si cette périodicité a été atteinte sans avoir dû effectuer de longs parcours, respecter les prescriptions pour le rodage jusqu'à 4000 km.

Si ces prescriptions auront été suivies scrupuleusement, il en découlera une plus grande longévité pour le moteur et une moindre nécessité de révisions ou de mise au point.

Erste 1000 km

*Um eine einwandfreie wechselseitige Anpassung aller mechanischen Teile zu erreichen und vor allem zwecks Verhütung einer Beeinträchtigung der Lebensdauer der wichtigsten Motorteile wird dringend empfohlen, **zu schroffe Beschleunigungen** zu vermeiden und den Motor nicht lange mit der zugelassenen Höchstdrehzahl, besonders in Steigungen laufen zu lassen.*

Es wird ausserdem empfohlen: Antriebskette des öfteren kontrollieren, nachschmieren und, wenn nötig, nachspannen.

Zwischen 800 und 1600 km

*Es können dem Motor höhere Leistungen abverlangt werden, man darf jedoch die Grenze von 8000 U/min nicht überschreiten, was bis zu einem km-Stand von 1600 km gilt. **Wurde bis zu diesem km-Stand keine längere Fahrstrecke gefahren, dann ist es ratsam, die Einlaufstrecke auf 4000 km zu verlängern.***

Je strenger und gewissenhafter obige Empfehlungen beherzigt werden, desto länger wird die Lebensdauer des Motors ausfallen und desto seltener die Notwendigkeit von Instandsetzungen und Instandhaltungen sein.

Primeros 1000 Km

A fin de permitir la justa adaptación de todas las partes mecánicas del vehículo y en particular para no perjudicar la duración del funcionamiento de los órganos principales del motor, se aconseja **que no se hagan aceleraciones demasiado bruscas** y no se mantenga el motor durante mucho tiempo a un número de revoluciones elevado, en especial en subida.

Además se aconseja:
Controlar a menudo la cadena lubricándola y tensándola si fuera necesario.

De 800 a 1600 Km

El usuario podrá pedirle a su motor mayores prestaciones, sin embargo no tendrá que superar nunca 8000 rev./min. y en estas condiciones tendrá que rodar el motor hasta 1600 Km de recorrido.

Sin embargo, si hasta dicho periodo no se han efectuado recorridos bastante largos, se aconseja mantener las precauciones de rodaje hasta 4000 Km.

Cuanto más rigurosa y minuciosamente se cumplirán las recomendaciones dichas anteriormente, tanto más larga será la duración del motor y menor la necesidad de revisiones de puesta a punto.

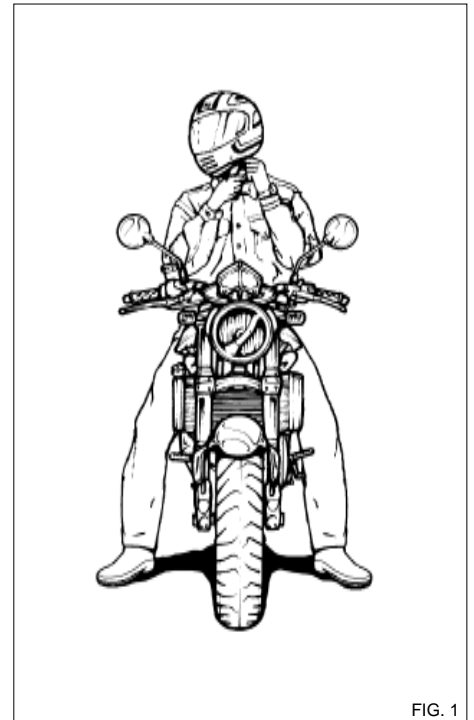


FIG. 1

IMPORTANTE

Durante tutto il periodo di rodaggio si devono osservare scrupolosamente le operazioni di manutenzione consigliate nel presente libretto.

ATTENZIONE

L'osservanza delle norme di cui sopra è direttamente collegata alle condizioni di garanzia. L'inosservanza di tali norme esonera la CAGIVA da ogni e qualsiasi responsabilità su eventuali danni al motore e sulla sua durata.

MANUTENZIONE PERIODICA

Per ottenere dal Vostro motociclo una maggiore durata e le migliori prestazioni, è necessario sottoporlo ad una adeguata manutenzione. Il Concessionario CAGIVA conosce esattamente il tipo di assistenza che il Vostro motociclo richiede, ed ha le attrezzature ed i metodi approvati dalla Casa costruttrice. Raccomandiamo di rivolgerVi a lui per l'assistenza e la manutenzione. Riportiamo di seguito una, «Scheda di manutenzione periodica», dove sono specificati tutti i particolari che richiedono interventi a scadenze prestabilite. Troverete, in seguito, istruzioni più dettagliate al riguardo.

IMPORTANTE

Nel Vostro interesse, tutte le operazioni di assistenza e manutenzione raccomandate devono essere eseguite, poichè Vi garantiscono un buon funzionamento del veicolo.

IMPORTANT

During running-in, maintenance operations of present booklet must be scrupulously completed.

WARNING

Failure to follow the above instructions will invalidate the Warranty and CAGIVA will not be liable for any damages to the engine or reduced engine life.

PERIODIC MAINTENANCE

To obtain the longest life and the best possible performance from your CAGIVA motorcycle, it is necessary to keep it adequately serviced. Your CAGIVA dealer knows best how to perform service with factory approved methods and equipment. We recommend that you see your dealer for service. The list at this page shows items which require service at the intervals specified. More detailed descriptions of each procedure follow.

IMPORTANT

For your personal welfare, all listed service and maintenance recommendations should be followed because they affect the safe operation of your motorcycle.

ATTENTION

Pendant toute la période de rodage il faudra respecter les opérations d'entretien conseillées dans cette notice.

REMARQUE

Le respect des règles ci-dessus est impératif pour conserver le droit à la garantie. Si ces prescriptions n'ont pas été suivies, CAGIVA est déchargée de toute responsabilité pour ce qui concerne les dégâts au moteur ou la durée de celui-ci.

ENTRETIEN PERIODIQUE

Un entretien soigneux, contribue à assurer une plus longue durée à votre moto. Votre Concessionnaire CAGIVA a l'expérience et l'équipement nécessaires à vous fournir un tel entretien selon les méthodes approuvées par CAGIVA. Veuillez contacter votre concessionnaire qui vous fournira l'assistance et l'entretien désirés. La "Fiche d'Entretien Périodique" ci-après, vous indique tous les points qui nécessitent une intervention à échéances fixes. Vous trouverez à la suite des instructions plus détaillées sur le sujet.

IMPORTANT

Il est dans votre intérêt de faire effectuer toutes des opérations d'entretien pour assurer un meilleur fonctionnement de votre moto.

WICHTIG

Während der ganzen Einlaufzeit müssen die in dieser Anleitung Wartungsscheine benutzt werden.

ZUR BEACHTUNG

Die Einhaltung genannter Vorschriften stellt die Voraussetzung für etwaige

Gewährleistungsansprüche.

Nichtbeachtung dieser Vorschriften entbindet CAGIVA von jeder Verantwortung für Motorschäden bzw. Beeinträchtigung der Motorlebensdauer.

WARTUNGSPLAN

Um eine längere Lebensdauer und die besten Leistungen von Ihrem Motorrad zu erhalten, ist es notwendig, es nicht an einer sachgemässen Wartung fehlen zu lassen. Ihr Vertragshändler CAGIVA weiss genau, welche Wartungsarbeiten Ihr Motorrad braucht und verfügt über die von der Herstellerfirma bestätigten Ausrüstungen und deren Arbeitsweisen.

Wir empfehlen Ihnen, sich an ihn für Wartung und Kundendienst zu wenden.

Die Komponenten, die Eingriffe mit vorgeschriebenem Termin brauchen, sind in einem Wartungsplan auf den nächsten Seiten angegeben. Darauf finden Sie ausführliche Anleitungen.

WICHTIG

In Ihrem Interesse sollen alle empfohlenen und vorgeschriebenen Wartungsarbeiten ausgeführt werden; damit ist ein gutes Funktionieren des Motorrads gewährleistet.

IMPORTANTE

Durante todo el periodo de rodaje se deben respetar escrupulosamente los plazos de mantenimiento aconsejados en este folleto.

ATENCIÓN

El cumplimiento de las normas antes indicadas está relacionado directamente con las condiciones de garantía. El incumplimiento de dichas normas deja libre a CAGIVA de cualquier responsabilidad sobre eventuales daños al motor y a su duración.

MANTENIMIENTO PERIODICO

Si quiere obtener de su motocicleta una duración mayor y las mejores prestaciones, es necesario someterla a un mantenimiento adecuado. El Concesionario CAGIVA conoce exactamente el tipo de asistencia que su moto necesita y posee las herramientas y los métodos aprobados por la Casa fabricante. Le recomendamos que se dirija a él para la asistencia y el mantenimiento. Se adjunta seguidamente una "Ficha de mantenimiento periódico" en la que se especifican todas las partes que necesitan intervenciones a plazos preestablecidos. A continuación encontrará instrucciones más detalladas al respecto.

IMPORTANTE

Para beneficio suyo, todas las operaciones de asistencia y mantenimiento recomendadas tienen que realizarse dado que le garantizan el buen funcionamiento del vehículo.

Verifica ■	Sostituzione ●	Dopo i primi 1.000 Km	Ogni 1.000 Km	Ogni 6.000 Km	Ogni 12.000 Km	Ogni 20.000 Km	Ogni 24.000 Km
Olio motore *	sostituire / controllare livello	●	■ *	● *			
Cartuccia filtro olio	sostituire	●			●		
Comando gas	controllare e registrare	■		■			
Catena trasmissione secondaria*	controllare tensione e lubrificare	■	■				
Candele	controllare	■		■	●		
Sterzo*	controllo gioco cuscinetti	■			■		
Pneumatici	controllo pressione e battistrada		■				
Gioco punterie*	registrare e controllare						■
Freni	controllo livello fluido			■ *		●	
Freni	controllare usura pastiglie			■ *			
Liquido freni *	sostituire			ogni 2 anni			
Filtro aria	sostituire			■	●		
Dischi freni	controllare usura				■		
Pignone, catena, corona *	controllare usura				■		
Olio forcella**	sostituire*			ogni 2 anni		●	
Sincronizzazione farfalle	controllare e registrare				■		
Frizione*	controllare			■			
Liquido raffreddamento	sostituire			ogni 2 anni			
Condotti alimentazione Carburante	controllare			■			
Tubazioni freno	ispezionare			■			
Tubazioni freno	sostituire			ogni 4 anni			
Bulloneria	serrare			■			
Viti coperchio frizione	serrare (coppia 1.1 Kgm)			■			

* Rivolgetevi alla nostra rete di servizio per le opportune manutenzioni.

** Effettuare la sostituzione a scadenze più ravvicinate nel caso in cui il veicolo venga impiegato in condizioni particolarmente onerose.

Check ■ Replacement ●		<i>After the first 620 miles</i>	<i>Every 620 miles</i>	<i>Every 3720 miles</i>	<i>Every 7440 miles</i>	<i>Every 12400 miles</i>	<i>Every 14880 miles</i>
<i>Engine oil *</i>	<i>change / check level</i>	●	■ *	● *			
<i>Oil filter cartridge</i>	<i>replace</i>	●			●		
<i>Throttle control</i>	<i>check and adjust</i>	■		■			
<i>Secondary gearing chain*</i>	<i>check tension and lubricate</i>	■	■				
<i>Spark plugs</i>	<i>check</i>	■		■	●		
<i>Steering*</i>	<i>check bearings play</i>	■			■		
<i>Tyres</i>	<i>check pressure and track</i>		■				
<i>Tappets play*</i>	<i>adjust and check</i>						■
<i>Brakes</i>	<i>check fluid level</i>			■ *		●	
<i>Brakes</i>	<i>check pads wear</i>			■ *			
<i>Brake fluid *</i>	<i>change</i>			<i>every 2 years</i>			
<i>Air filter*</i>	<i>replace</i>			■	●		
<i>Brake disks</i>	<i>check wear</i>				■		
<i>Pinion, chain, ring *</i>	<i>check wear</i>				■		
<i>Fork oil**</i>	<i>change</i>			<i>every 2 years</i>		●	
<i>Throttles synchronization</i>	<i>check and adjust</i>				■		
<i>Clutch*</i>	<i>check</i>			■			
<i>Coolant</i>	<i>change</i>			<i>every 2 years</i>			
<i>Fuel feeding line Carburante</i>	<i>check</i>			■			
<i>Brake pipes</i>	<i>inspect</i>			■			
<i>Brake pipes</i>	<i>change</i>			<i>every 4 years</i>			
<i>Bolts and nuts</i>	<i>tighten</i>			■			
<i>Clutch cover screws</i>	<i>tighten (torque 11 Nm)</i>			■			

* Apply to our service network for the vehicle's maintenance

** Replace more often if the vehicle is subjected to overwork.

Vérification ■ Remplacement ●		Après les 1.000 premiers Km	Tous les 1.000 Km	Tous les 6.000 Km	Tous les 12.000 Km	Tous les 20.000 Km	Tous les 24.000 Km	
Huile	vidanger/contrôler niveau	●	■ *	● *				
Cartouche filtre à huile	remplacer	●			●			
Commande gaz	contrôler et régler	■		■				
Chaîne transmission secondaire*	contrôler tension et lubrifier	■	■					
Bougies	contrôler	■		■	●			
Direction*	contrôle jeu roulements	■			■			
Pneumatiques	contrôle pression et bande		■					
Jeu aux soupapes*	régler et contrôler						■	
Freins	contrôle niveau liquide			■ *		●		
Freins	contrôler usure des plaquettes			■ *				
Liquide de freins*	remplacer	Tous les 2 ans						
Filtre à air	remplacer			■	●			
Disques de freins	contrôler usure				■			
Pignon, chaîne, couronne *	contrôler usure				■			
Huile de fourche**	remplacer*	Tous les 2 ans					●	
Synchronisation papillon	contrôler et régler				■			
Embrayage *	contrôler			■				
Liquide de refroidissement	remplacer	Tous les 2 ans						
Conduits d'alimentation Carburant	contrôler			■				
Canalisations de frein	inspecter			■				
Canalisations de frein	remplacer	Tous les 4 ans						
Boulonnerie	serrer			■				
Boulonnerie couvercle embrague	serrer (couples 1,1 Kgm)			■				

* S'adresser à notre réseau pour l'entretien.

** Effectuer le remplacement à des échéances plus rapprochées lorsque le véhicule est utilisé en conditions particulièrement difficiles.

Nachprüfung ■ Austausch ●		Nach 1000 km	Alle 1000 Km	Alle 6000 Km	Alle 12000 Km	Alle 20000 Km	Alle 24000 Km
Öl/Motor*	auswechseln/den Ölstand nachprüfen	●	■ *	● *			
Ölfiltereinsatz	auswechseln	●			●		
Gassteuerung	nachprüfen und einstellen	■		■			
Kette/Sekundärtrieb*	auf die Spannung prüfen und schmieren	■	■				
Zündkerzen	prüfen	■		■	●		
Lenkung	Lagerspiel nachprüfen	■			■		
Reifen	Druck und Lauffläche nachprüfen			■			
Stößelspiel*	einstellen und nachprüfen						■
Bremsen	Flüssigkeitstand nachprüfen			■ *		●	
Bremsen	Bremsbeläge auf Verschleiß prüfen			■ *			
Bremseflüssigkeit	auswechseln			Alle 2 Jahre			
Luftfilter*	auswechseln			■	●		
Bremsscheiben	auf Verschleiß prüfen				■		
Ritzel, Kette, Kranz *	auf Verschleiß prüfen				■		
Öl Gabel**	auswechseln*			Alle 2 Jahre		●	
Klappensynchronisierung	nachprüfen und einstellen				■		
Kupplung*	prüfen			■			
Kühlflüssigkeit	auswechseln			Alle 2 Jahre			
Kraftstoffzuführungsrohre	prüfen			■			
Bremsrohre	prüfen			■			
Bremsrohre	auswechseln			Alle 4 Jahre			
Schrauben	anziehen			■			
Schrauben Kupplungsdeckel	anziehen (Momente 11 Kgm)			■			

* Für die erforderlichen Wartungsarbeiten wenden Sie sich an unseren Kundendienst.

** Falls das Fahrzeug überfordert wird, die o.g. Teile in kürzeren Zeitabständen auswechseln.

Verificación ■ Sostitución ●		Después los primeros 1.000 Km	Cada 1.000 Km	Cada 6.000 Km	Cada 12.000 Km	Cada 20.000 Km	Cada 24.000 Km	
Aceite motor	sustituir/controlar nivel	●	■ *	● *				
Cartucho filtro aceite	sustituir	●			●			
Mando gas	controlar y ajustar	■		■				
Cadena transmisión secundaria*	controlar tensión y lubricar	■	■					
Bujías	controlar	■		■	●			
Dirección*	controlar juego cojinetes	■			■			
Neumáticos	control presión y banda de rodamiento		■					
Juego levantador válvulas*	ajustar y controlar						■	
Frenos	control nivel fluido				■ *	●		
Frenos	controlar desgaste pastillas				■ *			
Líquido frenos	sustituir	cada 2 años						
Filtro aire	sustituir			■	●			
Discos frenos	controlar desgaste				■			
Piñón, cadena, corona *	controlar desgaste				■			
Aceite horquilla**	sustituir*	cada 2 años					●	
Sincronización válvulas mariposa	controlar y ajustar				■			
Embrague*	controlar			■				
Líquido refrigeración	sustituir	cada 2 años						
Conductos alimentación Combustible	controlar			■				
Tuberías freno	inspeccionar			■				
Tuberías freno	sustituir	cada 4 años						
Tornillería	apretar			■				
Tornillería tapa embrague	apretar (par de torsión 11 Kgm)			■				

* Dirijase a nuestra red de servicio para las correspondientes mantenuciones.

** Efectúe la sustitución más frecuentemente en el caso en que el vehículo se emplee en condiciones particularmente gravosas.

MOTORE

CONTROLLO LIVELLO OLIO MOTORE

Per controllare il livello è necessario fermare il motore, porre il motociclo sul cavalletto laterale ed attendere ~ 10 minuti. Raddrizzare la moto ed attendere qualche secondo per consentire all'olio di livellarsi uniformemente nel basamento. Effettuare la verifica del livello che deve trovarsi tra le due tacche MIN e MAX, attraverso l'oblò (1).

ENGINE

CHECKING ENGINE OIL LEVEL

Stop motor when checking oil level; set motorcycle on side prop stand and wait ~ 10 minutes. Set motorcycle upright and wait a few seconds to allow the oil to set on the sump. Check level which must be between the notches of MIN and Max, through the window (1).

MOTEUR

CONTROLE DU NIVEAU D'HUILE MOTEUR

Pour contrôler le niveau, il est nécessaire de couper le moteur, de mettre la moto sur la béquille latérale et attendre environ 10 minutes.
Redresser la moto et attendre quelques secondes pour permettre à l'huile de se déposer uniformément dans le carter. Vérifier le niveau qui doit se trouver entre les deux repères MIN et MAX à travers le hublot (1).

MOTOR

ÖLSTANDKONTROLLE

*Um den Stand kontrollieren zu können, muss man den Motor anhalten, Das Motorrad auf den Seitenständer stellen und etwa 10 Minuten warten.
Das Motorrad aufrecht stellen und einige Sekunden warten, so dass das Öl im Kurbelgehäuse das gleiche Niveau erreichen kann. Den Stand (1) überprüfen, er muss zwischen den beiden MIN- und MAX-Kerben durch das Schauglas liegen.*

MOTOR

CONTROL NIVEL ACEITE

MOTOR

Para controlar el nivel es necesario parar el motor y poner la moto en el caballete lateral y esperar ~ 10 minutos. Vuelva a poner la moto vertical y espere algunos segundos para permitir que el aceite se nivele uniformemente en el cárter. Efectuar el control del nivel (1) que tiene que encontrarse entre las dos muescas MIN y MAX, a través de la mirilla.

FIG. 1

- 1. Oblò controllo livello olio
- 1. Window for engine oil level
- 1. Regard de contrôle niveau huile moteur
- 1. Schauglas für Ölstandkontrolle
- 1. Mirilla control nivel aceite motor

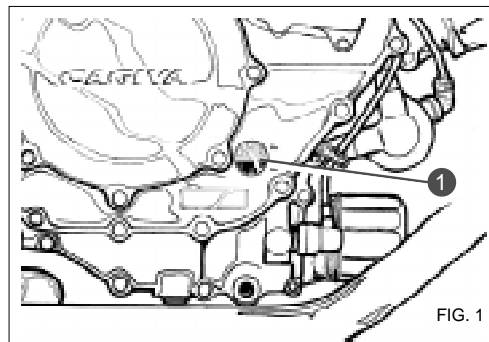


FIG. 1

SOSTITUZIONE OLIO MOTORE E CARTUCCIA FILTRO

Per la sostituzione rimuovere il tappo (1), scaricare l'olio usato dal tappo (3), pulire il magnete dello stesso per eliminare eventuali residui e riapplicare il tappo serrandolo a fondo (coppia serraggio tappo olio: 2,3 Kgm, 23 Nm). Togliere la cartuccia filtrante (4) mediante chiave per filtri e montare una cartuccia nuova, avendo cura di oliare la guarnizione, avvitandola a mano nella sua sede fino al contatto della guarnizione, dopodiché avvitare (coppia serraggio: 1,8 Kgm, 18 Nm) utilizzando l'attrezzo speciale (5).

ATTENZIONE

L'olio usato contiene sostanze pericolose per l'ambiente. Per la sostituzione dell'olio si consiglia di fruire della nostra rete di servizio, che dispone di attrezzature appropriate per smaltire gli oli nel rispetto della natura e delle norme di legge. Svitare il tappo (1) ed effettuare il rifornimento con olio del tipo prescritto (vedi pag. 23), fino al livello stabilito sull'indicatore (2).

NOTA

Eseguire queste operazioni a motore caldo e, in fase di rifornimento, non superare il livello massimo indicato.

ENGINE OIL AND FILTER CARTRIDGE CHANGE

To change the oil, remove the cap (1), drain the used oil through cap (3), clean the magneto to remove any residuals and tighten the cap on again (oil cap tightening torque: 39 ft-lb). Remove the filtering cartridge (4) with the filters key and assemble a new cartridge (oil the gasket first) by screwing it in by hand until it touches the gasket, then screw (tightening torque: 13.3 ft-lb) using the special tool (5).

ATTENTION

used oils contain substances harmful for the environment. To change the oil we recommend that you apply to our service network that is equipped with proper facilities for the oil disposal in the respect of the nature and of the law in force.

Undo oil filter plug (1) and refill with fresh oil (See «Lubrication table» table for oil grade and quality), up to the level on sightglass (2).

NOTE

Carry out these operations with warm engine and, when filling up, do not fill to overflow.

VIDANGE ET REMPLACEMENT DU FILTRE A CARTOUCHE

Pour le renouvellement enlever le bouchon (1), vidanger l'huile usée par l'orifice (3), nettoyer l'aimant du bouchon pour éliminer les résidus éventuels puis remettre celui-ci et le serrer à fond (couple de serrage bouchon d'huile: 2,3 Kgm, 23 Nm). Retirer la cartouche (4) avec une clé pour filtres puis en monter une neuve sans oublier d'huiler le joint en la vissant à la main dans son siège jusqu'au contact du joint, donner ensuite (couple de serrage: 1,8 Kgm, 18 Nm) avec l'outil spécial (5).

ATTENTION

L'huile usée contient des substances dangereuses pour l'environnement. Pour la vidange, nous conseillons de profiter de notre réseau de service qui dispose de l'outillage approprié pour évacuer les huiles dans le respect de l'environnement et des normes en vigueur.

Desserrer le bouchon (1) et remplir d'huile du type prescrit (voir le tableau de lubrification) jusqu'au niveau indiqué sur la jauge (2).

AVIS

Effectuer ces opérations le moteur chaud, et pendant le remplissage, ne jamais dépasser le niveau maximum.

MOTORÖLWECHSEL UND AUSTAUSCH DES FILTEREINSATZES

Zum Auswechseln den Stopfen (1) losschrauben, den gebrauchten Öl von der Ablaßschraube (3) abfließen lassen, den Magnet zur Beseitigung etwaiger Rückstände reinigen. Danach den Stopfen wieder darauf legen und fest anziehen (Anziehmoment Ölschraube: 2,3 kgm, 23 Nm). Den Filtereinsatz (4) mit Hilfe eines Schlüssels für Filter abnehmen und einen neuen Einsatz montieren, in ihrem Sitz von Hand einschrauben, bis sie die Dichtung berührt. Anschließend mittels des dafür bestimmten Werkzeuges (Anziehmoment: 1,8 kgm, 18 Nm) einschrauben (5).

ACHTUNG!

Verbrauchtes Öl enthält umweltschädliche Stoffe. Zum Ölauswechsel wird es empfohlen, sich an unseren Kundendienst zu wenden, der über die angemessenen Ausrüstungen zu einer umweltfreundlichen und vorschriftsmäßiger Ölentsorgung verfügt. Einfüllschraube (1) herausschrauben und Frischöl einfüllen (siehe Schmierungstabelle) bis der Ölspiegel die Standmarkierung am Schauglas (2) erreicht.

ZUR BEACHTUNG

Diesen Vorgang bei warmem Motor ausführen und beim Einfüllen den angegebenen max. Stand nicht überschreiten.

SUSTITUCIÓN ACEITE MOTOR Y CARTUCHO FILTRO

Para la sustitución sacar el tapón (1), vacíe el aceite usado por el tapón (3), limpie el magneto del mismo para eliminar eventuales residuos y vuelva a poner el tapón apretándolo a fondo (par de torsión tapón aceite: 2,3 kgm, 23 Nm). Quite el cartucho filtrante (4) mediante llave para filtros y monte un cartucho nuevo, teniendo cuidado de engrasar la junta, enrosquándola a mano en su asiento hasta el contacto con la junta, después enrosque (par de torsión: 1,8 kgm, 18 Nm) utilizando la herramienta especial.

ATENCIÓN

El aceite usado contiene sustancias peligrosas para el medio ambiente. Para la sustitución del aceite le aconsejamos que se dirija a nuestra red de servicio, que dispone de equipos apropiados para eliminar los aceites respetando la naturaleza y las normas de ley.

Destornille el tapón (1) y efectúe el abastecimiento con aceite del tipo prescrito (véase pág. 23) hasta el nivel establecido en el indicador (2).

NOTA

Realice estas operaciones con el motor caliente y al repostar no supere el nivel máximo indicado.

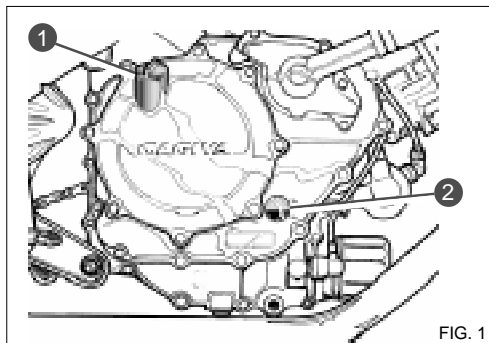


FIG. 1

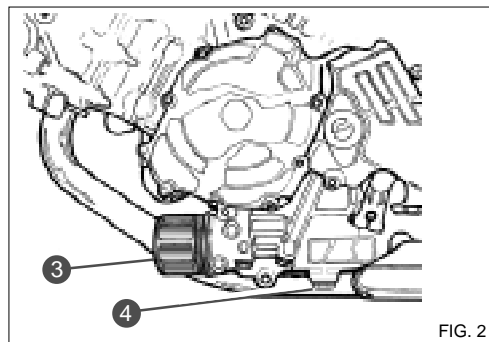


FIG. 2

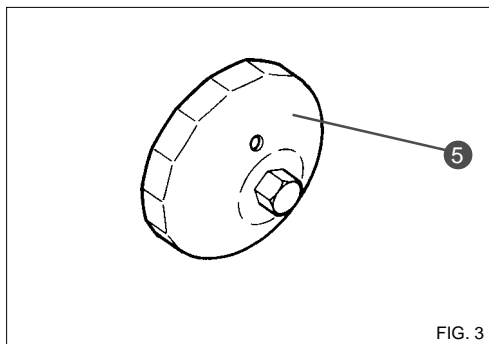


FIG. 3

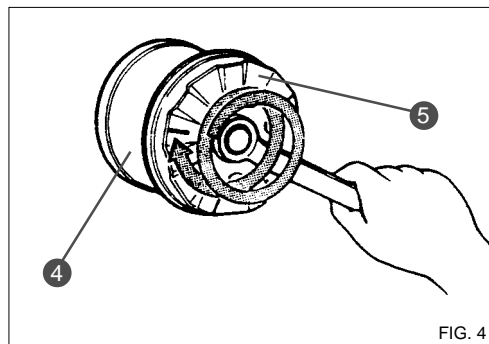


FIG. 4

FIG. 1 - 4

1. Tappo carico olio

2. Oblò controllo livello olio motore

3. Tappo scarico olio

4. Cartuccia filtrante

5. Chiave per filtri

1. Oil cap

2. Window for engine oil level

3. Bouchon de vidange

4. Cartouche filtrante

5. Clé pour filtres

1. Öl einfüllstopfen

2. Regard de contrôle niveau huile moteur

3. Öl ablasstopfen

4. Filtereinsatz

5. Schlüssel für Filter

1. Tapón carga aceite

2. Marilla control nivel aceite motor

3. Tapón descarga del aceite

4. Cartucho filtrante

5. Llave para filtros

REGISTRAZIONE COMANDO GAS

Per verificare la corretta registrazione delle trasmissioni di apertura (A) e chiusura (B) di comando gas operare nel modo seguente:

- allentare il controdado (1);
- girare del tutto il registro (2);
- allentare il controdado (3);
- girare il registro (4) in modo che la manopola dell'acceleratore abbia 2,0÷4,0 mm di gioco;
- stringere il controdado (3);
- tenere la manopola dell'acceleratore in posizione di chiusura e girare il registro (2) sino a che si sente resistenza;
- stringere il controdado (1).

NOTA

Dopo la regolazione accertarsi che sterzando a fondo in entrambe le direzioni a motore avviato e cambio in folle non si verificano variazioni di regime di giri motore.

REGOLAZIONE DEL MINIMO

Con motore caldo:
avvitare o svitare il pomello (5) fino ad ottenere un regime minimo compreso tra 1250÷1350 giri/min.

THROTTLE ADJUSTMENT

Check the correct adjustment of the throttle opening (A) and closing (B) transmissions by following this procedure:

- *loosen check nut (1);*
- *fully turn register (2);*
- *loosen check nut (3);*
- *turn register (4) so that the accelerator handle control has 0.08 ÷ 0.16 inch play;*
- *tighten check nut (3);*
- *keep the accelerator handle control on the closed position and turn register (2);*
- *Tighten check nut (1).*

NOTE

After having carried out the adjustment, check that when steering in both directions with engine on and gear in neutral, the engine speed does not change.

IDLE SPEED ADJUSTEMENT

*When the engine is hot:
turn knob (5) in or out until the engine speed is 1250÷1350 rpm.*

REGLAGE DE LA COMMANDE DES GAZ

Pour vérifier le réglage correct des transmissions d'ouverture (A) et fermeture (B) de commande des gaz, opérer de la manière suivante:

- desserrer le contre-écrou (1);
- tourner complètement la bague de réglage (2);
- desserrer le contre-écrou (3);
- tourner la bague (4) de manière à ce que la poignée de l'accélérateur ait 2,0 ÷ 4,0 mm de jeu;
- serrer le contre-écrou (3);
- tenir la poignée de l'accélérateur en position de fermeture et tourner la bague (2) jusqu'à sentir une résistance;
- serrer le contre-écrou (1).

NOTA

Après le réglage, s'assurer qu'en braquant à fond dans les deux directions lorsque le moteur tourne et les vitesses sont au point mort, il n'y a pas de variations de régime du moteur.

REGLAGE DU RALENTI

A moteur chaud: visser ou dévisser le pommeau (5) jusqu'à l'obtention d'un régime de ralenti compris entre 1250÷1350 tr/min.

EINSTELLUNG DER GASSTEUERUNG

Zur Überprüfung der korrekten Einstellung des Öffnungs- (A) und Schließungs-(B) -antriebs der Gassteuerung ist folgendermaßen vorzugehen:

- die Gegenmutter lockern (1);
- den Einstellschraube vollständig drehen;
- die Gegenmutter lockern (3);
- die Einstellschraube so drehen, daß der Griff des Gashebels 2,0 bis 4,0 mm Spiel hat;
- die Gegenmutter festziehen (3);
- den Griff des Gashebels in der Schließposition halten und die Feststellschraube (2) festziehen, bis ein Widerstand zu spüren ist;
- die Gegenmutter festziehen (1).

ANMERKUNG

Nach der Einstellung prüfen, ob keine Motorendrehzahländerung stattfindet, wenn man bei gestartetem Motor und Gangschaltung in neutraler Stellung in beiden Richtungen vollständig lenkt.

LEERLAUFEINSTELLUNG

Bei warmem motor:
drehschraube (5) soweit verstellen, bis die drehzahl im Leerlauf zwischen 1250÷1350 U/Min liegt.

AJUSTE MANDO GAS

Para verificar el correcto ajuste de las transmisiones de apertura (A) y cierre (B) de mando gas efectúe las siguientes operaciones:

- afloje la contratuerca (1);
- gire completamente el registro (2);
- afloje la contratuerca (3);
- gire el registro (4) de manera que la manecilla del acelerador tenga 2,0 ÷ 4,0 mm de juego;
- apriete la contratuerca (3);
- mantenga la manecilla del acelerador en posición de cierre y gire el registro (2) hasta que no muestre resistencia;
- apriete la contratuerca (1).

NOTA

Después del ajuste asegúrese que girando del todo en ambas direcciones con el motor arrancado y cambio en punto muerto no se produzcan variaciones del régimen de revoluciones motor.

AJUSTE DEL RALENTI

Con motor caliente:
atornillar o destornillar el pomo (5) hasta obtener un régimen de ralenti comprendido entre 1250÷1350 rpm.

FIG. 1

1. Controghiera
1. Nut
1. Contre-collier
1. Nutmutter
1. Contravirola

2. Vite di registro
2. Adjusting screw
2. Vis de réglage
2. Einstellschraube
2. Tornillo de ajuste

3. Controghiera
3. Nut
3. Contre-collier
3. Nutmutter
3. Contravirola

4. Vite di registro
4. Adjusting screw
4. Vis de réglage
4. Einstellschraube
4. Tornillo de ajuste

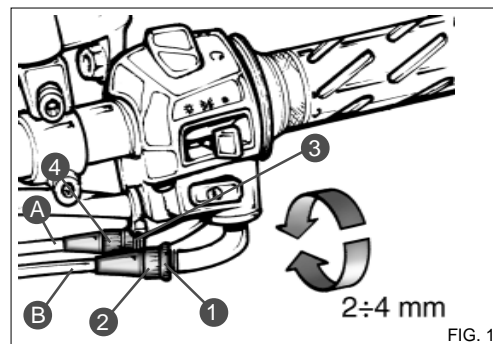
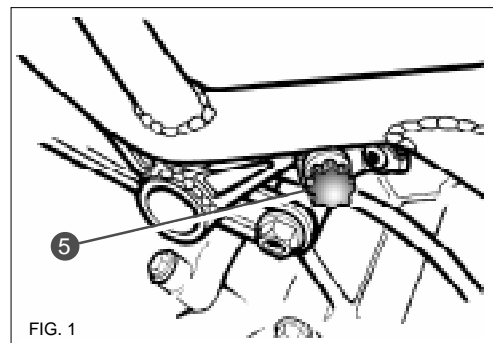


FIG. 2

5. Pomello regolazione minimo
5. Idle speed adjusting knob
5. Pommeau de réglage du ralenti
5. Drehschraube
5. Pomo ajuste ralenti



FILTRO ARIA

Per accedere al filtro aria è necessario sollevare il serbatoio carburante, applicare l'asta fornita in dotazione come mostrato in fig. 2, rimuovere il coperchio attraverso le 4 viti di fig. 1. Per una pulizia accurata usare aria compressa avendo cura di soffiare lo sporco nei pori.

Effettuare la sostituzione ogni 12.000 Km. In condizioni di impiego particolarmente onerose, come ad esempio un uso prevalente su strade polverose, si consiglia di effettuare il controllo e la pulizia o la sostituzione del filtro più frequentemente.

IMPORTANTE

Il filtro dell'aria dev'essere tenuto sempre efficiente perchè altrimenti si avrà una diminuzione della potenza del motore, surriscaldamento ed eccessivo consumo di carburante.

ATTENZIONE

Evitare di avviare la moto senza il filtro aria può portare ad un usura maggiore del motore. Una buona pulizia del filtro aria rende ottimo il funzionamento del veicolo.

AIR FILTER

To gain access to the air filter, lift the fuel tank, fit the provided rod as shown in fig.2, remove the cover by loosening the 4 screws in fig. 1. Carefully clean with compressed air by blowing in the air outwards to prevent the dirt from clogging the holes.

Replace the filter every 7500 miles. When running on dirty or rough roads, we advise cleaning or replacing the filter more frequently.

IMPORTANT

The air filter must always be kept serviceable, since a dirty filter will cause a loss of engine power, overheating and excessive fuel consumption.

ATTENTION

Avoid starting the vehicle without the air filter since this may cause the engine excessive wear. A clean filter allows the vehicle to run perfectly.

FILTRE A AIR

Pour accéder au filtre à air, il est nécessaire de soulever le réservoir à carburant, appliquer la tige fournie avec la trousse comme le montre la figure 2, retirer le couvercle à travers les 4 vis de fig. 1. Pour un nettoyage soigné, utiliser de l'air comprimé en ayant soin de souffler de l'extérieur pour le pas forcer la saleté dans les pores.

Remplacer le filtre tous les 12.000 km. En conditions d'utilisation difficiles, comme par exemple, une utilisation principalement sur routes poussiéreuses, il est conseillé de contrôler, nettoyer ou remplacer le filtre plus fréquemment.

IMPORTANT

Le filtre à air doit être toujours en parfait état sinon le moteur perd de la puissance, chauffe et consomme plus de carburant.

ATTENTION

Eviter de démarrer la moto sans filtre à air car cela peut provoquer une usure plus importante du moteur. Un bon nettoyage du filtre à air améliore le fonctionnement du véhicule.

LUFTFILTER

Für die Reinigung des Luftfilters muß der Treibstofftank angehoben werden. Die mitgelieferte Stange ansetzen, wie in Abb. 2 dargestellt. Den Deckel mit Hilfe der Schrauben 4 aus Abb. 1 entfernen. Zu einer sorgfältigen Reinigung Druckluft verwenden, wobei es darauf zu achten ist, von außen zu blasen, damit keine Verunreinigung in die Löcher eintritt.

Auf jeden Fall ist der Filter alle 12.000 km auszutauschen. Bei besonders schwierigen Einsatzumständen, wie z.B. auf staubigen Straßen, empfiehlt es sich, Kontrolle und Reinigung sowie Austausch des Filters öfters vorzunehmen.

WICHTIG

Der Luftfilter soll immer im perfekten Zustand sein; anderenfalls hat man verminderte Leistung, Oberhitzung und zu hohen Kraftstoffverbrauch zur Folge.

ACHTUNG!

Das Motorrad sollte nicht ohne Filter gestartet werden, dies führt zu einem erhöhten Verschleiß des Motors. Eine sorgfältige Reinigung der Filter sorgt für einen optimalen Betrieb des Fahrzeugs.

FILTRO AIRE

Para acceder al filtro aire es necesario levantar el depósito combustible, aplicar la varilla del equipo base tal como muestra la fig. 2 y sacar la tapa a través de los 4 tornillos de la fig. 1.

Para una limpieza esmerada utilice aire comprimido teniendo cuidado de soplar hacia el exterior para no forzar la suciedad en los poros.

Efectúe, de todas formas, la sustitución cada 12.000 Km.

En condiciones de empleo particularmente pesadas, como por ejemplo un uso en carreteras polvorientas, se aconseja efectuar el control y la limpieza o la sustitución del filtro más frecuentemente.

IMPORTANTE

El filtro del aire hay que mantenerlo siempre eficiente porque si no habrá una disminución de la potencia del motor sobrecalentamiento y excesivo consumo de combustible.

ATENCIÓN

Evite arrancar el motor sin el filtro de aire ya que provoca un desgaste mayor del motor.

Una buena limpieza del filtro de aire hace que sea óptimo el funcionamiento del vehículo.

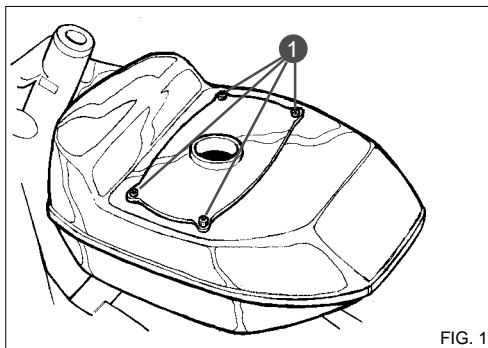


FIG. 1

FIG. 1

1. Viti filtro aria
1. Air filter screws
1. Vis filtre à air
1. Schrauben Luftfilter
1. Tornillos filtro aire

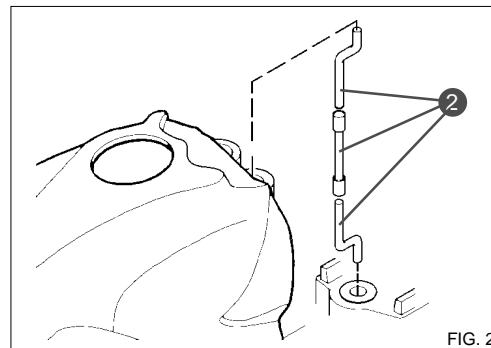


FIG. 2

FIG. 2

2. Asta in dotazione
2. Rod
2. Tige fournie
2. Mitgelieferter Pegelstab
2. Varilla del equipo base

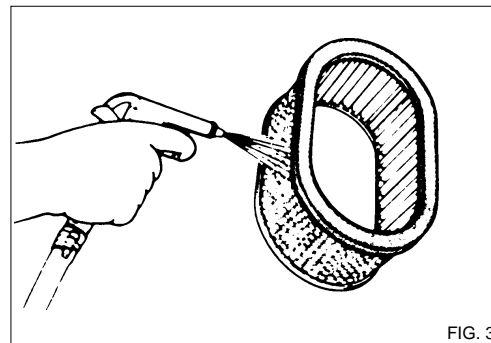


FIG. 3

FIG. 3

3. Pulizia filtro aria
3. Cleaning of air filter
3. nettoyage du filtre à air
3. Luftfilterreinigung
3. Limpieza filtro aire

CANDELA D'ACCENSIONE

Dopo i primi 1.000 Km è necessario togliere le candele, pulirle e controllare la distanza degli elettrodi che dev'essere di 0,7÷0,8 mm. Per rimuovere le candele togliere la sella, rimuovere il serbatoio carburante (vedi pag. 26), estrarre la «pipetta» e mediante la chiave in dotazione estrarre la candela. Per lo smontaggio dell'altra candela deve essere sganciato il radiatore dai propri supporti mediante i fissaggi 2 e 3 (vedi figure 2 e 3) e allontanato dal motore.

Pulire lo sporco intorno alla base della candela prima di toglierla. Regolare la distanza degli elettrodi usando uno spessimetro calibrato non intervenendo sull'elettrodo centrale. Avvitare a mano fino in fondo, quindi con una chiave appropriata stringere moderatamente. (Coppia di serraggio 1,1 Kgm; 11 Nm). Ogni candela che presenti screpolature sull'isolante o con gli elettrodi corrosi dev'essere sostituita. Effettuare la sostituzione ogni 12.000 Km.

ATTENZIONE

La sostituzione e verifica delle candele deve essere eseguita a motore freddo, gli organi di raffreddamento (radiatore) possono causare ustioni al loro contatto.

SPARK PLUG

The spark plug should be removed, cleaned, checked and gap adjusted after the first 600 miles. Gap must be 0.024 ÷ 0.028 in. Remove the spark plug from the saddle, remove the fuel tank (see page 26), take out the «pipe» by means of the provided wrench and remove the spark plug. To remove the other spark plug, disengage the radiator from its supports by means of fixings 2 and 3 (see figures 2 and 3) and move it away from the engine.

Remove any grease and dirt located around the plug base before removing it.

Adjust the gap with a feeler gauge. Check the condition of the threads in the cylinder head and plug. Turn the plug by hand until tight. Use spark plug wrench to tighten plug until gasket is compressed, avoiding overtightening. (Tightening torque 8.1 ft-lb).

Plugs with a cracked insulator, or eroded electrodes should be replaced. Replace spark plug every 7500 miles.

ATTENTION

Replace and check the spark plugs with cold engine. The cooling parts (radiator) may cause burns if touched.

BOUGIES

Au bout des 1.000 premiers km, il est nécessaire de retirer les bougies, les nettoyer et contrôler l'écartement des électrodes qui doit être de 0,7 ÷ 0,8 mm. Pour démonter les bougies, retirer la selle, déposer le réservoir de carburant (voir page 26), extraire le capuchon et dévisser la bougie avec la clé fournie. Pour le démontage de l'autre bougie, le radiateur doit être décroché de ses supports par les fixations 2 et 3 (voir figures 2 et 3) puis éloigné du moteur.

Nettoyer la saleté sur le pourtour de la bougie avant de l'enlever. Régler l'écartement des électrodes en utilisant une cale d'épaisseur sans intervenir sur l'électrode centrale. Visser la bougie à la main à fond, ensuite, serrer modérément avec une clé appropriée, (couple de serrage 1,1 kgm; 11 Nm). Toute bougie présentant des fissures sur la porcelaine ou des électrodes corrodées doit être remplacée. Effectuer le remplacement tous les 12.000 km.

ATTENTION

Le remplacement et la vérification de la bougie doit être effectué à moteur froid, en effet, les organes de refroidissement (radiateur) peuvent provoquer des brûlures en cas de contact.

ZÜNDKERZE

Nach den ersten 1.000 Km muss man die Zündkerzen herausnehmen, sie reinigen und den Elektrodenabstand, der 0,7÷0,8 mm betragen soll, kontrollieren.

Zur Entfernung der Zündkerzen den Sattel abnehmen, den Treibstofftank herausnehmen (siehe Seite 26), die „Pipette“ entfernen und mit Hilfe des mitgelieferten Schlüssels die Zündkerze herausnehmen. Für die Entfernung der anderen Zündkerze muß der Kühler durch Betätigung der Feststellschrauben 2 und 3 (siehe Abbildungen 2 und 3) von seinen Haltern abmontiert und aus dem Motor genommen werden. Bevor man die Zündkerze herausschraubt, ist es ratsam, den Schmutz um die Kerzenbasis zu beseitigen. Elektrodenabstand mittels Dickenmesser einstellen, wobei man nicht auf der Mittelelektrode arbeiten soll. Zündkerze zuerst von Hand einschrauben und danach mit einem dafür geeigneten Schlüssel anziehen. (Anziehdrehmoment 1,1 Kgm; 11 Nm). Die Zündkerzen, die gerissenen Isolierstoff oder korrodierte Elektroden aufweisen, sollen ausgetauscht werden. Zündkerze alle 12.000 Km auswechseln.

ACHTUNG!

Die Zündkerzen immer bei kaltem Motor prüfen und auswechseln, da die Kühlelemente (Kühler) bei Berührung Verbrennungen verursachen können.

BUJIA DE ENCENDIDO

Después de los primeros 1.000 km es necesario quitar las bujías, limpiarlas y controlar la distancia de los electrodos que tiene que ser $0,6 \pm 0,7$ mm.

Para extraer las bujías quite el sillín, saque el depósito combustible (véase pág. 27), saque la "pipeta" y mediante la llave del equipo base saque la bujía. Para el desmontaje de la otra bujía se debe desenganchar el radiador de sus soportes mediante las fijaciones 2 y 3 (véase figuras 2 y 3) y alejarlo del motor.

Limpie la suciedad alrededor de la base de la bujía antes de quitarla. Regule la distancia de los electrodos usando un espesor calibrado sin intervenir sobre el electrodo central. Atornille la bujía a mano a fondo, después utilizando una llave adecuada, apriete moderadamente. (Par de torsión 1,1 Kg·m; 11 Nm).

Toda bujía que presente grietas en el aislante o que tenga los electrodos gastados se debe reemplazar. Efectúe la sustitución cada 12.000 Km.

ATENCIÓN

La sustitución y verificación de las bujías se debe efectuar con motor frío, los órganos de refrigeración (radiador) pueden causar quemaduras con su contacto.

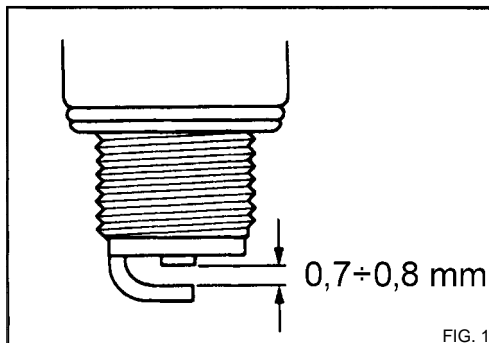


FIG. 1

FIG. 1

1. Candela
 1. Spark plug
 1. Bougie
 1. Zündkerze
 1. Bujía
-
2. Supporto radiatore lato dx
 2. R.h. side radiator support
 2. Support radiateur D.
 2. Kühlerlager rechte Seite
 2. Soporte radiador lado derecho
-
3. Supporto radiatore lato sx
 3. L.h. side radiator support
 3. Support radiateur G.
 3. Kühlerlager linke Seite
 3. Soporte radiador lado izquierdo

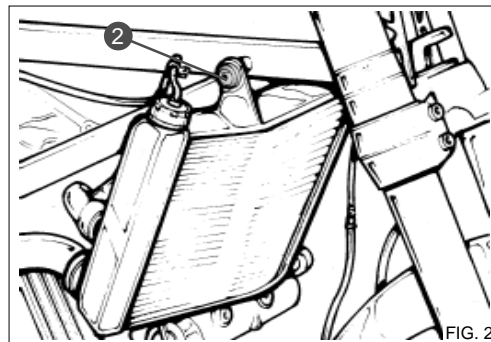


FIG. 2

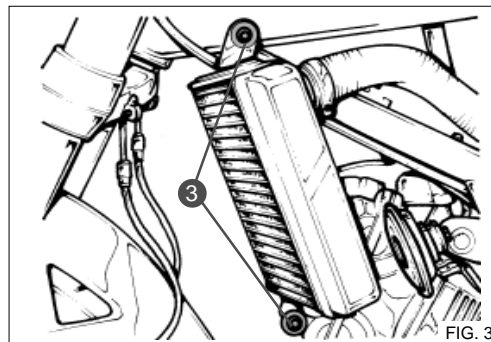


FIG. 3

MOTOTELAIO

REGISTRAZIONE CATENA

Ogni 1.000 Km è necessario controllare la tensione della catena e, se necessario, regolarla e lubrificarla.

La catena è correttamente regolata quando, con il motociclo verticale e scarico, si trova nella condizione evidenziata dalla figura (2). Qualora ciò non avvenisse, occorrerà procedere alla sua registrazione operando nel modo seguente:

- allentare il dado (1) del perno ruota;
- agire sulle viti di regolazione (2) sino a quando sarà ripristinata la corretta tensione;
- verificare che le tacche riportate sui tendicatena all'interno dell'asola del forcellone siano allineate, su entrambi i lati;
- serrare il dado (1) del perno ruota e le viti (2) di regolazione;
- controllare nuovamente la tensione della catena.

Prima di lubrificare la catena, pulirla accuratamente.

In condizioni d'uso su strade polverose o infangate è necessaria una più frequente lubrificazione.

NOTA

Non montare una catena nuova su un pignone ed una corona usurati.

CHASSIS

DRIVE CHAIN ADJUSTMENT

Every 600 miles check the chain tension adjusting and lubricating it if necessary.

The chain is adjusted correctly when the motorcycle is in vertical position and unloaded, as shown on figure (2).

If not, adjust the chain as follows:

- *loosen the nut (1) of the wheel axle;*
- *operate the adjusting screws (2) until the correct tension is restored;*
- *check that the notches on the chain tightener inside the fork slots are aligned on both sides;*
- *tighten nut (1) of the wheel axle and adjusting screw (2);*
- *check again the chain tension.*

Before lubricating the chain clean it carefully. On dusty roads, or in poor road conditions, more frequent lubrication is necessary.

NOTE

Do not assemble a new chain on a second hand sprocket and crown.

PARTIE CYCLE

TENSION DE LA CHAÎNE

Tous les 1.000 km, il est impératif de contrôler la tension de la chaîne et si nécessaire, l'ajuster et lubrifier.

La chaîne est correctement tendue lorsqu'avec la moto verticale et non chargée, elle correspond à ce qui est indiqué à figure (2). Si ce n'est pas le cas, il faut la régler en procédant de la manière suivante:

- desserrer l'écrou (1) de l'axe roue;
- agir sur les vis de réglage (2) jusqu'à ce que la tension correcte soit rétablie;
- vérifier que les encoches sur les tendeurs à l'intérieur du bras oscillant soient alignées des deux côtés;
- serrer l'écrou (1) de l'axe roue et les vis (2) de réglage;
- contrôler à nouveau la tension de la chaîne.

Avant de lubrifier la chaîne, la nettoyer soigneusement. En conditions d'utilisation sur routes poussiéreuses ou boueuses, il est nécessaire de lubrifier plus fréquemment.

NOTA

Ne pas monter de chaîne neuve sur un pignon ou une couronne usés.

CHASSIS

KETTENEINSTELLUNG

Alle 1.000 Km ist die Kette auf Spannung zu prüfen und, wenn notwendig, sie nachzuziehen und abzuschmieren.

Die Kette ist korrekt eingestellt, wenn sie bei senkrecht und abgeladenem Motorrad so aussieht, wie sie im Bild 22 dargestellt ist (2).

Ist das nicht der Fall, Kette folgenderweise einstellen:

- *Mutter (1) des Radzapfens losmachen;*
- *Einstellschrauben (2) anziehen oder losmachen, bis die korrekte Spannung erreicht wird;*
- *Die Markierungen auf den Kettenspannern in der Gabelöse sollen beidseitig eingereicht sein;*
- *Mutter (1) des Radzapfens und Einstellschrauben (2) anziehen;*
- *Kette nochmals auf Spannung prüfen, sie vor der Schmierung sorgfältig reinigen.*

Unter nassen und staubigen Bedingungen ist die Kette öfter abzuschmieren.

Zum Demontieren der Kette ist die Verbindung nach Entfernung ihrer Klammer herauszunehmen.

ZUR BEACHTUNG

Nie eine neue Kette auf verschlissene Ritzel und Kranz aufmontieren.

BASTIDOR

AJUSTE CADENA

Cada 1.000 Km es necesario controlar la tensión de la cadena y, si fuera necesario, ajustarla y lubricarla.

La cadena se encuentra perfectamente regulada cuando, poniendo la moto vertical y descargada, se encuentra en las condiciones evidenciadas en la figura (2).

En el caso de que esto no suceda, es necesario ajustarla de la siguiente manera:

- afloje la tuerca (1) del perno de la rueda;
- por medio de los tornillos de ajuste (2) restablezca la tensión correcta;
- compruebe que las muescas que se encuentran en el tensor de cadenas dentro de la ranura de la horquilla estén alineadas a ambos lados;
- apriete la tuerca (1) del perno de la rueda y los tornillos (2) de regulación.
- controle nuevamente la tensión de la cadena.

Antes de lubricar la cadena, límpiela minuciosamente. Si se usa en caminos muy polvorientos o barrocos la lubricación se deberá hacer con mayor frecuencia.

NOTA

No monte una cadena nueva en un piñón y corona gastados.

FIG. 1

1. Dado perno ruota
 1. *Rear axle nut*
 1. Ecrou axe roue
 1. *Mutter des Radzapfens*
 1. Tuerca perno rueda
-
2. Vite di regolazione
 2. *Adjusting screw*
 2. Vis de réglage
 2. *Einstellschraube*
 2. Tornillo de ajuste

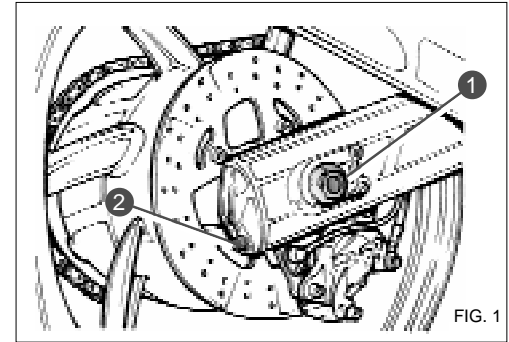


FIG. 1

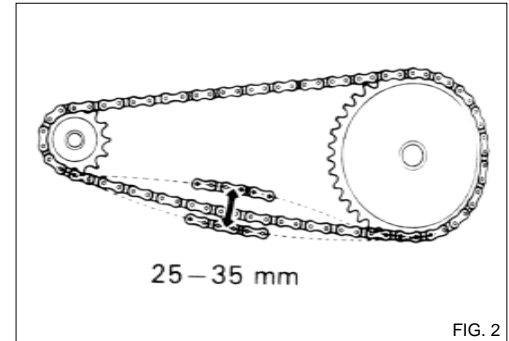


FIG. 2

REGISTRAZIONE FRENO ANTERIORE

Il gioco della leva di comando è prerogolato, pertanto non deve subire alcuna modifica. In caso di anomalie rivolgetevi al Concessionario CAGIVA. È invece possibile variare la distanza della leva di comando rispetto alla manopola, in funzione delle esigenze personali. Per effettuare questa operazione, che consente quattro posizioni di regolazione, è necessario tirare la leva verso l'esterno e ruotare la ghiera (1), tenendo presente che passando dalla prima alla quarta posizione (facendo cioè corrispondere il numero con la freccia di riferimento posta sul supporto) si ottiene un progressivo avvicinamento della leva alla manopola sul manubrio.

FRONT BRAKE ADJUSTMENT

As the control lever clearance is preadjusted, do not tamper with it. In case of irregularities, apply to a CAGIVA dealer.

According to one's own requirements it is possible to change the position of the control levers by means of the knobs. By pulling the lever outwards and by turning ring nut (1) four adjusting positions can be obtained.

Note that a progressive approach of the levers to the knobs on the handlebar is obtained by shifting from the first to the fourth position; (this is obtained by matching the number with the leading mark pointer).

REGLAGE DU FREIN AVANT

Le jeu du levier de commande est pré réglé; ne jamais le changer et en cas d'anomalies, adressez vous au Concessionnaire CAGIVA. Il est possible de changer la distance des leviers de commande par rapport aux poignées selon les exigences personnelles. Cette opération, permettant quatre positions de réglage, est effectuée en tirant le levier vers l'extérieur et en tournant la bague (1). En passant de la première à la quatrième position (c'est à dire en faisant correspondre le numéro avec la flèche placée sur le support) on obtient un rapprochement progressif du levier par rapport à la poignée.

EINSTELLUNG DER VORDERRADBREMSE

Das Spiel des Steuerungshebels ist voreingestellt und darf nicht verändert werden. Im Falle dass Störungen auftreten, wenden Sie sich bitte an Ihren Vertragshändler CAGIVA.

Es kann dagegen der Abstand es Schalthebels in Bezug auf die Griffe, entsprechend den persönlichen Bedürfnissen, verändert werden. Zur Durchführung dieses Vorganges, der vier Einstellpositionen gestattet, ist es erforderlich, den Hebel nach außen zu ziehen und die Nutmutter (1) zu drehen, unter Beachtung, daß beim Übergehen von der ersten in die vierte Position (indem man die Nummer mit dem Referenzpfeil auf dem Halter übereinstimmen läßt) eine progressive Annäherung des Hebels an die Griffe auf der Lenkstange erhalten wird.

AJUSTE FRENO DELANTERO

El juego de la palanca de mando está ya regulado y por tanto no se le debe hacer ninguna modificación. En caso de anomalía diríjase al Concesionario CAGIVA. En cambio, es posible variar la distancia de las palancas de mando con respecto a los botones, en función de las exigencias personales. Para efectuar esta operación, que permite cuatro posiciones de ajuste, es necesario tirar de la palanca hacia fuera y girar la virola (1) recordando que al pasar de la primera a la cuarta posición (haciendo corresponder el número con la flecha de referencia colocada en el soporte) se obtiene un acercamiento progresivo de las palancas a los botones que se encuentran en el manillar.

- FIG. 1**
- 1. Ghiera di registro
 - 1. Adjusting nut
 - 1. Vis de réglage
 - 1. Einstellschraube
 - 1. Virola de ajuste

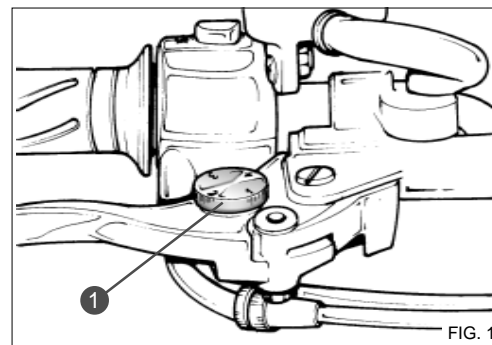


FIG. 1

REGISTRAZIONE FRENO POSTERIORE

Il pedale di comando del freno posteriore, deve avere una corsa a vuoto di 10 ÷ 15 mm prima di iniziare l'azione frenante. Qualora ciò non si verificasse, procedere alla registrazione nel modo seguente:

- allentare il dado (1);
- agire sull'astina comando pompa (2) per aumentare o per diminuire la corsa;
- a operazione effettuata serrare nuovamente il dado (1).

REAR BRAKE ADJUSTMENT

The rear brake foot pedal should have a 0,4 ÷ 0,6 inch idle stroke before starting the true braking action.

Should this not happen, adjust as follows:

- *loosen nut (1);*
- *adjust control rod (2) to increase or decrease stroke;*
- *tighten nut (1) at the end of the operation.*

REGLAGE DU FREIN ARRIERE

La pédale de frein arrière doit avoir une course de garde de 10÷15 mm avant de commencer le freinage. Si cela n'est pas le cas, procéder au réglage de la manière suivante:

- desserrer l'écrou (1);
- agir sur la tige de commande du maître-cylindre pour augmenter ou diminuer la course;
- une fois le réglage obtenu, resserrer l'écrou (1).

EINSTELLUNG DER HINTERRADBREMSE

Das Betätigunspedal der hinteren Bremse muss einen Leerhub von 10 bis 15 mm. vor Beginn der bremsenden Wirkung haben. Wenn nicht, auf die folgende Weise einstellen:

- *die Mutter (1) losmachen;*
- *das Stäbchen der Pumpensteuerung (2) betätigen, um den Hub zu erhöhen oder erniedrigen;*
- *Nach dieser Einstellung die Mutter (1) wieder spannen.*

AJUSTE FRENO TRASERO

El pedal de mando del freno trasero, tiene que tener una carrera en vacío de $10 \div 15$ mm antes de comenzar la acción frenante. En el caso de que esto no se produjera ajústelo del modo siguiente:

- afloje la tuerca (1);
- actúe en la varilla de mando de la bomba (2) para aumentar o disminuir la carrera;
- una vez acabada la operación vuelva a apretar la tuerca (1).

FIG. 1

- 1. Dado
- 1. Nut
- 1. Ecrou
- 1. Mutter
- 1. Tuerca
- 2. Astina comando pompa
- 2. Pump control rod
- 2. Tige de commande maître-cylindre
- 2. Pumpensteuerstange
- 2. Varilla mando bomba

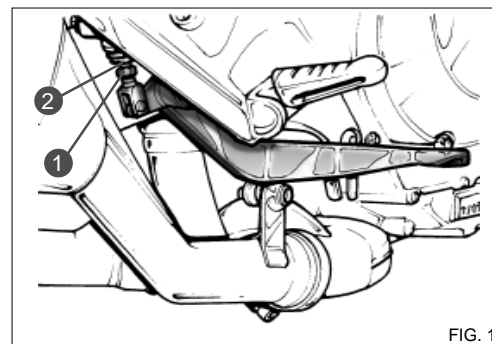


FIG. 1

CONTROLLO USURA PASTIGLIE FRENI

Controllare ogni 6.000 Km l'usura delle pastiglie; il loro spessore non deve essere inferiore a quello evidenziato dalle tacche controllo usura, e non deve in ogni caso essere inferiore a 1,5 mm.

Per il controllo le pastiglie devono essere smontate.

NOTA

Interventi di questo genere richiedono il lavoro di meccanici esperti e l'uso di apposite attrezzature, pertanto si raccomanda di far eseguire questa operazione presso una Officina specializzata CAGIVA.

Freno anteriore:

- smontare le due mollette di fermo (1);
- rimuovere i due perni (2);
- togliere la balestrina e smontare le pastiglie.

Per il rimontaggio agire in modo inverso facendo attenzione al giusto senso di montaggio della balestrina indicato da una freccia. Coppia di serraggio 2,3 Kgm. Coppia di serraggio 23 Nm.

CHECKING BRAKE PAD WEAR

Every 3500 miles check the brake pad wear; their thickness should not be less than the one shown by the notches for the wear check, and it should be lower than 0.234 mm.

To check the brake pads, first remove.

NOTE

Work of this kind requires the attention of a skilled mechanic and the use of special tools and equipment. Your CAGIVA dealer has the facilities, experience and genuine parts necessary to properly render this valuable service.

Front brake:

- *remove the two stop springs (1);*
- *remove the two pins (2);*
- *remove the leaf spring and then the pads*

To reassemble follow the same procedure in the reverse order. Be especially careful to fit the leaf spring in the direction shown by the arrow.

Tightening torque 20 ft-lb.

CONTROLE DE L'USURE DES PLAQUETTES DE FREIN

Contrôler l'usure des plaquettes tous les 6.000 km. L'épaisseur ne doit pas être inférieure à celle indiquée par les encoches témoins, et ne doit en aucun cas être inférieure à 1,5 mm.

Pour le contrôle les plaquettes, celles-ci doivent être démontées.

AVIS

Des interventions de ce genre nécessitent l'intervention de mécaniciens spécialisés et l'utilisation d'un outillage particulier. Votre concessionnaire CAGIVA possède les pièces détachées d'origine, l'expérience et tout l'outillage nécessaire pour vous offrir un excellent service.

Frein avant:

- retirer les deux clavettes (1);
- enlever les deux pivot (2);
- retirer la plaquette d'appui et déposer les plaquettes.

Pour le remontage, agir en sens inverse en veillant au sens de montage de la plaquette d'appui indiqué par une flèche.

Couple de serrage 2,3 Kgm.

Couple de serrage 23Nm.

KONTROLLE DES BREMSBELAGVERSCHLEISSES

Alle 6.000 Km sind die Bremsenbeläge auf Verschleiss zu prüfen; ihre Dicke darf nicht unter den Markierungen der Verschleisskontrolle liegen, und auf jeden Fall soll die Stärke nicht unter 1,5 mm liegen.

Für die Kontrolle der Bremsbeläge müssen die folgenden Teile abmontiert werden.

ZUR BEACHTUNG

Eingriffe dieser Art erfordern den Einsatz erfahrener Arbeiter sowie-entsprechende Ausrüstungen. Ihr Vertragshändler CAGIVA verfügt über die Original Ersatzteile, die Erfahrung und alle notwendigen Ausrüstungen, um Sie bestens zu bedienen.

Vordere Bremse:

- *die beiden Halterädchen abmontieren (1);*
- *die beiden Bolzen lösen (2);*
- *die Blattfeder entfernen und die Bremsbeläge abmontieren.*

Für die Montage in umgekehrter Reihenfolge vorgehen, wobei auf die korrekte Montierichtung der Feder zu achten ist, die durch einen Pfeil angezeigt ist. Anziehmoment 2,3 Kgm. Anziehmoment 23 Nm.

CONTROL DESGASTE PASTILLAS DE LOS FRENOS

Controle cada 6.000 Km el desgaste de las pastillas; el espesor de las mismas no tiene que ser inferior al que evidencian las muescas de desgaste, y en todo caso no debe ser inferior a 1,5 mm.

Para el control las pastillas se deben desmontar.

NOTA

Intervenciones de esta clase requieren el trabajo de mecánicos expertos y el uso de herramientas especiales.

Su Concesionario CAGIVA tiene los recambios originales, la experiencia y todas las herramientas necesarias para brindarle el mejor servicio.

Freno delantero:

- desmonte los dos muelles sujetadores (1);
- saque los dos pernos (2);
- quite la ballesta y desmonte las pastillas.

Para volver a montar proceda de manera inversa teniendo cuidado de seguir el justo sentido de montaje de la ballesta indicado por una flecha.

Par de torsión 2,3 Kgm.

Par de torsión 23 Nm.

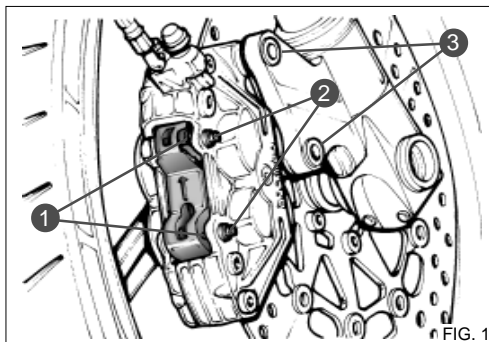


FIG. 1

FIG. 1

1. Mollette di fermo
1. Stop springs
1. Clavettes
1. Halterädchen
1. Muelle de sujeción
2. Perno fissaggio pastiglie
2. Pads check pins
2. Goujons de fixation plaquettes
2. Feststellbolzen
2. Bremsbeläge
2. Pernos fijación pastillas
3. Viti fissaggio pinza anteriore
3. Front caliper fixing screws
3. Vis fixation étrier avant
3. Feststellschrauben vorderer Sattel
3. Tornillo fijación zapata delantera

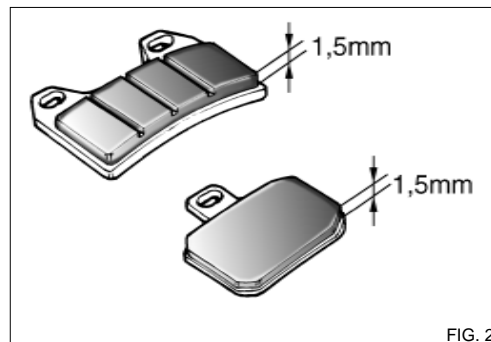


FIG. 2

FIG. 2

- Controllo pastiglie
Pads check
Contrôle des plaquettes
Bremsbelagprüfung
Control pastillas

FIG. 3

4. Viti fissaggio pinza posteriore
4. Rear caliper fixing screws
4. Vis fixation étrier arrière
4. Feststellschrauben hinterer Sattel
4. Tornillo fijación zapata trasera
5. Perno fissaggio pastiglie
5. Pads check pin
5. Goujon de fixation des plaquettes
5. Feststellbolzen
5. Bremsbeläge
5. Perno fijación pastillas

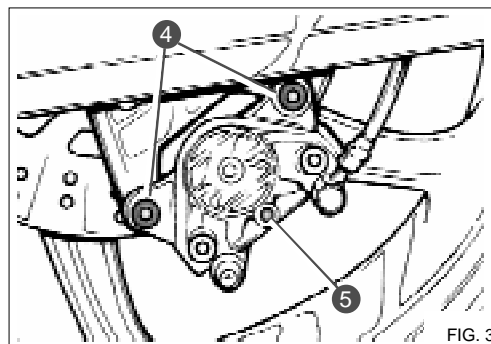


FIG. 3

Freno posteriore:

- rimuovere la pinza dal proprio supporto togliendo le viti (4). Coppia di serraggio 2,3 Kgm, coppia di serraggio 23 Nm;
- rimuovere il seeger dal lato interno (ruota) sfilare il perno (5) ed estrarre le pastiglie.

Rear brake:

- *remove the caliper from its support by loosening screws (4). Tightening torque 20 ft-lb;*
- *remove the snap ring from the internal side (wheel), pull out pin (5) and then the pads.*

Frein arrière:

- retirer l'étrier de son support en enlevant les vis (4). Couple de serrage 2,3 Kgm, couple de serrage 23 Nm;
- retirer le circlip de l'intérieur (roue), enlever le goujon (5) et extraire les plaquettes.

Hintere Bremse:

- *den Sattel aus seinem Halter nehmen, indem die Schrauben (4) gelöst werden. Anziehmoment 2,3 Kgm, Anziehmoment 23 Nm;*
- *den Seeger-Ring von der Innenseite (Rad) entfernen, den Bolzen (5) abziehen und die Bremsbeläge herausnehmen.*

Freno trasero:

- saque la zapata de su soporte quitando los tornillos (4).
Pàr de torsión 2,3 Kgm,
pàr de torsión 23 Nm;
- saque el seeger por el lado interno (rueda) extraiga el perno (5) y saque las pastillas.

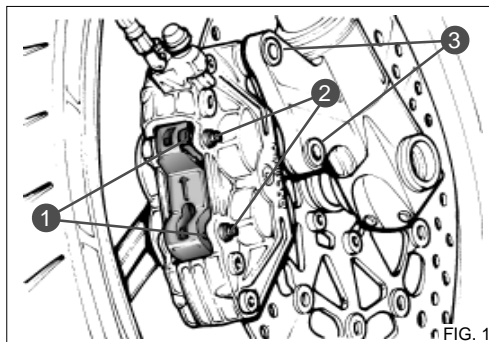


FIG. 1

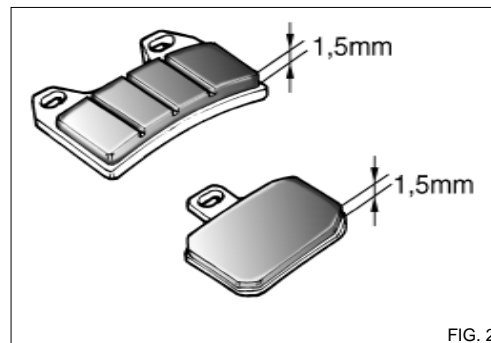


FIG. 2

FIG. 1

- 1. Mollette di fermo
- 1. *Stop springs*
- 1. Clavettes
- 1. Halterädchen
- 1. Muelle de sujeción

- 2. Pemi fissaggio pastiglie
- 2. *Pads check pins*
- 2. Goujons de fixation plaquettes
- 2. *Feststellbolzen*
- 2. *Bremsbeläge*
- 2. Pernos fijación pastillas

- 3. Viti fissaggio pinza anteriore
- 3. *Front caliper fixing screws*
- 3. Vis fixation étrier avant
- 3. *Feststellschrauben vorderer Sattel*
- 3. Tornillo fijación zapata delantera

FIG. 2

- Controllo pastiglie
- Pads check*
- Contrôle des plaquettes
- Bremsbelagprüfung*
- Control pastillas

FIG. 3

- 4. Viti fissaggio pinza posteriore
- 4. *Rear caliper fixing screws*
- 4. Vis fixation étrier arrière
- 4. *Feststellschrauben hinterer Sattel*
- 4. Tornillo fijación zapata trasera

- 5. Perno fissaggio pastiglie
- 5. *Pads check pin*
- 5. Goujon de fixation des plaquettes
- 5. *Feststellbolzen*
- 5. *Bremsbeläge*
- 5. Perno fijación pastillas

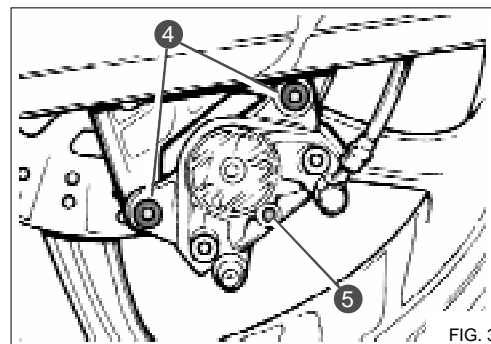


FIG. 3

CONTROLLO LIVELLO FLUIDO TUBAZIONI FRENI

È importante controllare il livello del fluido nei serbatoi ogni 6.000 Km. Nel freno anteriore il livello (1) deve trovarsi tra le due tacche UPPER e LOWER sul serbatoio pompa. Nel freno posteriore il livello (2) deve trovarsi tra le due tacche MIN e MAX nel serbatoio pompa. In nessun caso il livello deve trovarsi al di sotto del minimo. È altrettanto importante controllare che le tubazioni siano in perfetto stato, e che non ci siano segni di trafilaggi o perdite. Se necessario, stringere i raccordi, avendo cura di non provocare torsioni nei tubi.

ATTENZIONE

Il liquido del circuito frenante ha un alto potere corrosivo, quindi durante le eventuali operazioni di ripristino livello, evitare che venga a contatto con le parti verniciate. In caso di contatto con gli occhi, mucose ecc. lavare abbondantemente con acqua e consultare un medico. Il liquido del circuito frenante è igroscopico, assorbe cioè umidità dall'aria circostante. Se l'umidità contenuta nel liquido freni supera un certo valore ne risulterà una frenata inefficace.

CHECKING THE LEVEL OF THE FLUID INSIDE THE BRAKE TUBING

Important: check the oil level into the tanks every 3500 miles.

The level (1) in the front brake must be between the UPPER and LOWER marks on the pump tank. The level (2) in the rear brake must be between the two MIN and MAX marks in the pump tank. Make sure the fluid is never below the minimum level mark.

It is important, also to carefully inspect hoses and connections to find leakages or wear marks.

If necessary tighten connections taking care to prevent hose torsion.

ATTENTION

The braking circuit fluid is highly corrosive. Avoid spilling the fluid over the painted parts during filling up. In case of contact with eyes, mucosa, etc. wash with plenty of water. Consult a doctor. The fluid is of the hygroscopic type, that is it absorbs the humidity present in the air. The braking action becomes ineffective if the humidity in the fluid exceeds a certain value.

CONTROLE DU NIVEAU DE LIQUIDE DANS LES CANALISATIONS DE FREIN

Il est important de contrôler le niveau de liquide dans les réservoirs tous les 6.000 km. Pour le frein avant, le niveau (1) doit se trouver entre les deux encoches UPPER et LOWER sur le réservoir du maître-cylindre. Pour le frein arrière, le niveau (2) doit se trouver entre les deux encoches MIN et MAX dans le réservoir. En aucun cas, le niveau de liquide ne doit se trouver en dessous du minimum. Il est également très important de contrôler que les canalisations sont en parfait état et qu'il n'y ait pas de traces de dessulements ou de fuites. Si nécessaire, resserrer les raccords en ayant soin de ne pas provoquer de torsion aux canalisations.

ATTENTION

Le liquide du circuit de freinage est hautement corrosif, il faut donc éviter de le renverser sur les peintures pendant les opérations de remise à niveau. En cas de contact avec les yeux, muqueuses etc., laver abondamment à l'eau et consulter un médecin. Ce liquide est hygroscopique, c'est à dire qu'il absorbe l'humidité de l'air environnant. Si l'humidité contenue dans le liquide de frein dépasse une certaine valeur, le freinage devient inefficace.

KONTROLLE DES BREMSFLÜSSIGKEITSPEGELS
Wichtig ist es, den Ölstand in dem Behälter alle 6.000 Km zu prüfen. An der Vorderbremse muß sich der Pegel (1) zwischen den beiden Markierungen UPPER und LOWER auf dem Pumpentank befinden. An der hinteren Bremse muß sich der Pegel (2) zwischen den beiden Markierungen MIN und MAX auf dem Pumpentank befinden. Auf keinem Fall darf der Pegel unter den Mindeststand absinken.

Es ist ebenso wichtig, die Rohrleitungen auf Zustand zu prüfen; kein Zeichen von Durchsickern oder Undichtheit darf vorhanden sein. Wenn notwendig, Anschlüsse klemmen, wobei darauf zu achten ist, dass die Rohrleitungen nicht verdreht werden.

ACHTUNG!

Die Flüssigkeit im Bremskreislauf hat eine stark korrosive Wirkung, daher muß bei eventuellen Nachfüllarbeiten darauf geachtet werden, nicht mit den geschmierten Teilen in Berührung zu kommen. Falls die Substanz mit den Augen, der Schleimhaut, usw. in Berührung kommt, die letzteren mit Wasser reichlich spülen und einen Arzt befragen. Die Flüssigkeit hat hygroskopische Eigenschaften, das heißt, sie absorbiert Luftfeuchtigkeit aus der Umgebung. Wenn die in der Flüssigkeit enthaltene Feuchtigkeit einen bestimmten Wert übersteigt, ist die Bremskraft herabgesetzt.

CONTROL NIVEL FLUIDO TUBERÍAS FRENOS

Es importante controlar el nivel del aceite en los depósitos cada 6.000 Km. En el freno delantero el nivel (1) se debe encontrar entre las dos muescas UPPER y LOWER en el depósito bomba. En el freno trasero el nivel (2) se debe encontrar entre las dos muescas MIN Y MAX en el depósito bomba. En ningún caso el nivel debe encontrarse por debajo del mínimo. Asimismo es importante controlar que las tuberías estén en perfecto estado y que no haya señales de chorreaduras ni pérdidas. Si fuera necesario, apriete los empalmes teniendo cuidado de no provocar torsiones en los tubos.

ATENCIÓN

El líquido del circuito de frenos tiene un alto poder de corrosión por lo que durante las operaciones de restablecimiento del nivel evite que entre en contacto con las partes pintadas. En caso de contacto con los ojos, mucosas, etc. lave abundantemente con agua y consulte a un médico. El líquido del circuito de frenos es higroscópico, es decir, absorbe la humedad del aire que lo rodea. Si la humedad contenida en el líquido frenos supera un cierto valor provocará un frenado ineficaz.

FIG. 1

1. Livello freno anteriore
1. *Front brake level*
1. Niveau frein AV.
1. Flüssigkeitsstand Vorderbremse
1. Nivel freno delantero

FIG. 2

2. Livello freno posteriore
2. *Rear brake level*
2. Niveau frein AR.
2. Flüssigkeitsstand Hinterbremse
2. Nivel freno trasero

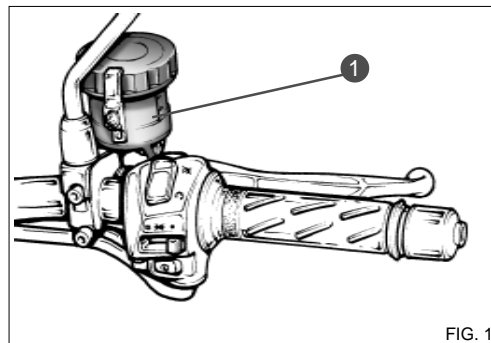


FIG. 1

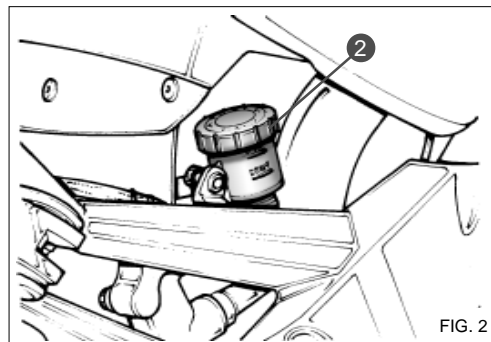


FIG. 2

IMPORTANTE

Qualora sussistesse anche il minimo dubbio sulla efficienza dell'impianto frenante, rivolgetevi immediatamente al Concessionario CAGIVA.

IMPORTANT

Should you have any doubt about their efficiency, immediately apply to the nearest CAGIVA dealer.

IMPORTANT

En cas de doute, même minime sur le bon fonctionnement du circuit de freinage, adressez-vous immédiatement au concessionnaire CAGIVA.

WICHTIG

Falls Sie auch einen kleinen Zweifel über die Wirkung der Bremsanlage haben, wenden Sie sich an Ihren Vertragshändler CAGIVA.

SPURGO ARIA IMPIANTI FRENANTI

È molto importante eseguire lo spurgo dell'aria almeno ogni 20.000 Km o ogni due anni (quella delle due condizioni che interviene per prima). Effettuare l'operazione anche nel caso in cui si riscontrasse un aumento della corsa a vuoto della leva o del pedale di comando. Per questa operazione rivolgetevi al Concessionario CAGIVA.

AIR BLEEDING OF BRAKING SYSTEMS

Carry out the bleeding every 12000 miles, or every two years (whichever date comes first). Carry out the operation even if an increase of the idle stroke is found on the lever or on the control pedal. It is recommended that you see your local CAGIVA dealer for this service.

PURGE DES CIRCUITS DE FREINAGE

Il est impératif de faire une purge de l'air dans le circuit au moins tous les 20.000 km ou tous les deux ans (à la première des deux échéances). Effectuer également cette opération dans le cas où il y aurait une augmentation de la course à vide du levier ou de la pédale de commande. Pour cette opération, adressez-vous au Concessionnaire CAGIVA.

ENTLÜFTUNG DER BREMSANLAGE

Es ist sehr wichtig, jeden Luftrückstand mindestens entweder nach 20.000 Km Lauf oder jedes zweite Jahr abblasen zu lassen (lieber das, was früher eintritt). Dieser Vorgang soll ausgeführt werden, wenn man eine Zunahme des Hebeleerhubs oder des Schalthebels bemerkt. Dafür wenden Sie sich an Ihren Vertragshändler CAGIVA.

IMPORTANTE

En el caso de que tuviera incluso la más mínima duda sobre la eficiencia de la instalación de frenado, dirijase inmediatamente al Concesionario CAGIVA.

PURGA AIRE INSTALACIÓN DE FRENADO

Es muy importante ejecutar la purga del aire por lo menos cada 20.000 Km, o bien cada 2 años (la primera de las condiciones que se produzca).

Realice la operación incluso en el caso de que se notara un aumento de la carrera en vacío de la palanca o del pedal de mando.

Para realizar esta operación dirijase a su Concesionario CAGIVA.

FIG. 1

1. Pinze freno anteriore
1. *Front brake calipers*
1. Etrier de frein AV.
1. *Sattel Vorderbremse*
1. Zapatas freno delantero
2. Tubazioni freno anteriore
2. *Front brake pipings*
2. Canalisation de frein AV.
2. *Rohrleitung Vorderbremse*
2. Tuberías freno delantero
3. Disco freno anteriore
3. *Front brake disk*
3. Disque de frein AV.
3. *Vorderbremsscheibe*
3. Disco freno delantero
4. Pinze freno posteriore
4. *Rear brake calipers*
4. Etrier de frein AR.
4. *Sattel Hinterbremse*
4. Pinzas freno trasero
5. Tubazioni freno posteriore
5. *Rear brake pipings*
5. Canalisation frein AR.
5. *Rohrleitung Hinterbremse*
5. Tuberías freno trasero
6. Disco freno posteriore
6. *Rear brake disk*
6. Disque frein AR.
6. *Hinterbremsscheibe*
6. Disco freno trasero
7. Serbatoio olio freno posteriore
7. *Rear brake oil tank*
7. Réservoir liquide de frein AR.
7. *Ölbehälter Hinterbremse*
7. Depósito aceite freno trasero
8. Serbatoio olio freno anteriore
8. *Front brake oil tank*
8. Réservoir liquide de frein AV.
8. *Ölbehälter Vorderbremse*
8. Depósito aceite freno delantero

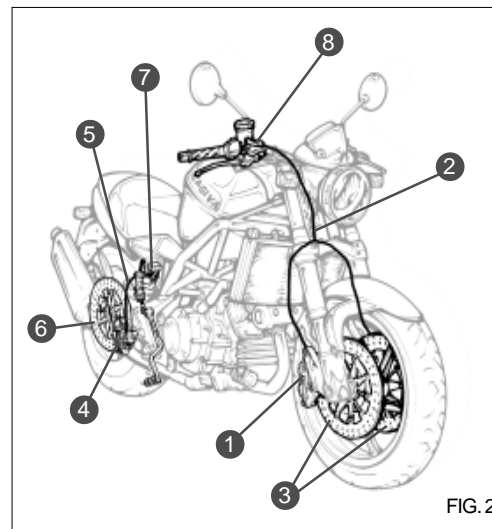


FIG. 2

REGISTRAZIONE PRECARICO MOLLA AMMORTIZZATORE

Per effettuare l'operazione procedere nel modo seguente:

- pulire la controgghiera (1) e la ghiera di registro (2);
- allentare la controgghiera per mezzo di una chiave per ghiera.
- ruotare la ghiera di registro sino alla posizione desiderata.
- effettuata la registrazione, bloccare fermamente la controgghiera.

Tenere presente che ruotando la ghiera di registro in senso orario si aumenta il precarico della molla, inversamente lo si diminuisce.

SHOCK ABSORBER SPRING- LOAD ADJUSTMENT

Follow the procedure below:

- *clean nut (1) and adjusting nut (2);*
- *loosen the nut with the pin wrench;*
- *turn the nut to the desired position;*
- *carry out the adjustment, tighten the nut.*

Remember that if the nut is turned clockwise, the spring-load increases, anticlockwise it decreases.

REGLAGE DE LA PRECHARGE DU RESSORT AMORTISSEUR

Pour effectuer l'opération, procéder de la manière suivante:

- nettoyer le contre-écrou (1) et l'écrou de réglage (2);
- desserrer le contre-écrou au moyen d'une clé pour écrous à créneaux;
- tourner l'écrou de réglage jusqu'à la position désirée;
- une fois le réglage effectué, bloquer fermement le contre-écrou.

Pour augmenter la précharge du ressort, il faut tourner dans le sens des aiguilles d'une montre et dans le sens contraire pour la diminuer.

EINSTELLUNG DER STOßFEDERVORSPANNUNG

Zu dieser Einstellung wie folgt vorgehen:

- *die Gegennutmutter (1) und die Einstellnutmutter (2) reinigen;*
- *mittels eines dazu bestimmten Schlüssels die Gegennutmutter lockern;*
- *die Einstellnutmutter bis auf die gewünschte Stellung drehen;*
- *nach der Einstellung die Gegennutmutter festziehen.*

Beachten Sie bitte, daß beim Drehen der Einstellnutmutter im Uhrzeigersinn die Vorspannung der Stoßfeder höher wird. Wenn sie aber entgegen den Uhrzeigersinn gedreht wird, wird die Vorspannung niedriger.

AJUSTE PRECARGA MUELLE AMORTIGUADOR

Para efectuar la operación realice las siguientes operaciones:

- limpie la contravirola (1) y la virola de ajuste (2);
- afloje la contravirola mediante una llave para virolas.
- Gire la virola de ajuste hasta la posición deseada.
- Una vez efectuado el ajuste, bloquee fuertemente la contravirola.

Tenga presente que girando la virola de ajuste en sentido horario se aumenta la precarga del muelle y que en sentido contrario lo disminuye.

FIG. 1

- 1. Controghiera
- 1. *Riug nut*
- 1. Contre-écrou
- 1. *Gegennutmutter*
- 1. Contravirola

- 2. Ghiera di registro
- 2. *Adjusting nut*
- 2. Ecrou de réglage
- 2. *Einstellungnutmutter*
- 2. Virola de regulación

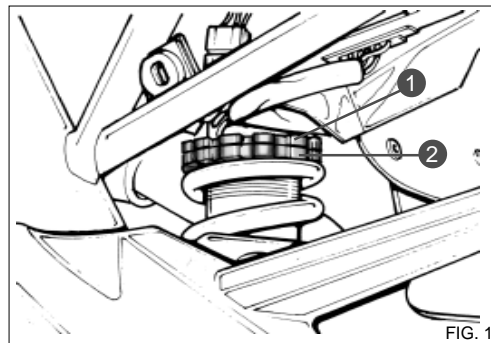


FIG. 1

RIMOZIONE RUOTA ANTERIORE

Supportare adeguatamente il motore in modo da sollevare da terra la ruota anteriore, porre attenzione agli scarichi, procedere nel modo seguente:

- rimuovere le pinze freno anteriore;
- allentare le 4 viti (2) che bloccano il perno ruota alle gambe della forcella;
- svitare il perno ruota (3) utilizzando la chiave in dotazione (1);
- estrarre la bussola (4) fino al filo interno dello stelo forcella;
- sfilare il perno e rimuovere la ruota.

Per il rimontaggio operare in senso inverso.

Coppia di serraggio perno 10 Kgm.

Coppia di serraggio perno 100 Nm.

Coppia di serraggio vite fissaggio perno 2,3 Kgm.

Coppia di serraggio vite fissaggio perno 23 Nm.

REMOVING FRONT WHEEL

Place a support under the engine to lift the front wheel from the ground. Pay attention to the exhausts. Proceed as follows:

- *remove the front brake calipers*
- *loosen the 4 screws (2) locking the wheel spindle to the fork legs;*
- *loosen the wheel spindle (3) using the provided wrench (1);*
- *remove the bush (4) up to the inner wire of the fork stem;*
- *remove the spindle and the wheel.*

For the reassembly, operate to the contrary.

Tightening torque of pin 74 ft-lb.

Tightening torque of pin setscrew 20 ft-lb.

DEPOSE DE LA ROUE AVANT

Mettre un support adéquat sous le moteur de manière à pouvoir soulever la roue avant du sol, attention aux échappements, procéder de la manière suivante:

- déposer les étriers de frein AV;
 - desserrer les 4 vis (2) qui bloquent l'axe roue aux bras de fourche;
 - dévisser l'axe roue (3) en utilisant la clé fournie (1);
 - extraire la douille (4) jusqu'au ras du tube de fourche;
 - extraire l'axe et déposer la roue.
- Pour le remontage, opérer en sens inverse.

Couple de serrage axe 10 Kgm.

Couple de serrage axe 100 Nm.

Couple de serrage vis de fixation axe 2,3 Kgm.

Couple de serrage vis de fixation axe 23 Nm.

ENTFERNUNG DES VORDEREN RADES

Eine angebrachte Stütze unter den Motor stellen und das Vorderrad vom Boden anheben. Auf die Abgase achten und folgendermaßen vorgehen:

- *die 4 Schrauben (2), die den Radzapfen an den Gabelbeinen festhalten, lockern;*
- *den Radzapfen (3) mittels des mitgelieferten Schlüssels (1) losschrauben;*
- *die Buchse (4) bis zum Innendraht des Gabelschaftes herausnehmen;*
- *zuerst den Radzapfen und dann das Rad abziehen.*

Zur Wiederausammensetzung in umgekehrter Reihenfolge vorgehen.

Anziehmoment Bolzen: 10 kgm.

Anziehmoment Bolzen: 100 Nm.

Anziehmoment

Bolzenbefestigungsschraube: 2,3 kgm.

Anziehmoment

Bolzenbefestigungsschraube: 23 Nm.

REMOCION RUEDA DELANTERA

Sostenga adecuadamente el motor para levantar del suelo la rueda delantera, tenga atención con los escapes, proceda de la siguiente manera:

- quite las zapatas freno delantero;
- afloje los 4 tornillos (2) que bloquean el perno rueda a las patas de la horquilla;
- desenrosque el perno rueda (3) utilizando la llave del equipo de serie (1);
- extraiga el buje (4) hasta el margen interno del vástago horquilla;
- saque el perno y quite la rueda.

Para volver a montar, trabaje en sentido inverso.

Par de torsión perno 10 kgm.

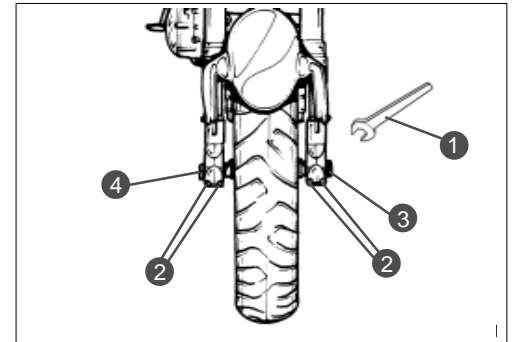
Par de torsión perno 100 Nm.

Par de torsión tornillo sujetador perno 2,3 kgm.

Par de torsión tornillo sujetador perno 23 Nm.

FIG. 1

1. Chiave smontaggio ruota
1. *Wrench for disassembling the wheel*
1. Clé de démontage roue
1. *Rad-Ausbau-Schlüssel*
1. Llave desmontaje rueda
2. Vite fissaggio perno
2. *Axle screw*
2. Vis fixation axe
2. *Bolzenbefestigungsschraube*
2. Tornillo da fijacion perno
3. Bussola
3. *Bush*
3. Douille
3. *Buchse*
3. Buje
4. Perno ruota anteriore
4. *Front rod axle*
4. Axe roue avant
4. *Vorderer Bolzenrad*
4. Perno rueda delantero



RIMOZIONE RUOTA POSTERIORE

Posizionare sotto il motore e la traversa inferiore del telaio un supporto per avere la ruota sollevata da terra e procedere nel modo seguente:

- allentare le viti di registro catena (vedi pag. 84);
- rimuovere il dado del perno ruota (1) e sfilare quest'ultimo;
- spingere in avanti la ruota per consentire lo scarrucolamento della catena dalla corona.

Per il rimontaggio operare in senso inverso e controllare, una volta montata la ruota, la corretta tensione della catena.

Coppia di serraggio 10 Kgm.
Coppia di serraggio 100 Nm.

REMOVING REAR WHEEL

Place a support under the engine and the lower traverse of the frame to lift the wheel from the ground proceeding as follows:

- *unloose the chain adjusting screws (see page 84);*
- *remove the nut of the wheel axle (1) then extract the axle;*
- *push the wheel forwards to allow the chain and crown removal.*

For reassembly reverse operations and check the correct chain tension after the wheel is assembled.

Tightening torque 74 ft-lb.

DEPOSE DE LA ROUE ARRIERE

Placer un support sous le moteur et la traverse inférieur de châssis de manière à avoir la roue soulevée du sol et procéder de la manière suivante:

- desserrer les vis de tension de la chaîne (voir page 84);
- enlever l'écrou du moyeu roue (1) et dégager ce dernier;
- avancer la roue pour permettre à la chaîne et à la couronne de sortir.

Opérer en sens invers pour réassembler et une fois la roue montée, contrôler la tension correcte de la chaîne.

Couple de serrage 10 Kgm.
Couple de serrage 100 Nm.

ENTFERNUNG DES HINTEREN RADES

Eine Stütze unter den Motor und den untere Rahmenquerträger stellen und Rad vom Boden anheben; danach wie folgt verfahren:

- *Die Einstellschrauben der Kette losziehen (siehe Seite 84);*
- *Mutter des Radzapfens (1) entfernen und letzteren herausnehmen;*
- *Rad vorwärtsdrücken, so dass die Kette von dem Kranz abfällt.*

Zum Anbauen ist in umgekehrter Reihenfolge zu verfahren und die Kette auf Spannung zu prüfen.

*Anziehmoment 10 Kgm.
Anziehmoment 100 Nm.*

REMOCION RUEDA TRASERA

Posicione debajo del motor y del travieso inferior del bastidor un soporte a fin de que la rueda quede alzada del suelo y haga lo siguiente:

- afloje los tornillos de ajuste cadena (véase pág. 85);
- remueva la tuerca del perno de la rueda (1) y extraiga el perno;
- tire de la rueda hacia adelante para quitar la cadena de la corona.

Para volver a montar trabaje en sentido inverso y controle, una vez montada la rueda, que la tensión de la cadena sea correcta.

Par de torsión 10 Kgm.

Par de torsión 100 Nm.

FIG. 1

- 1. Dado ruota posteriore
 - 1. *Rear wheel nut*
 - 1. Ecrou roue AR.
 - 1. *Mutter Hinterrad*
 - 1. Tuerca rueda trasera
-
- 2. Perno ruota
 - 2. *Wheel axle*
 - 2. Axe roue
 - 2. *Radzapfen*
 - 2. Perno rueda

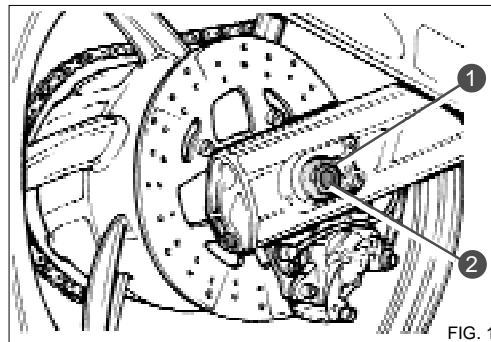


FIG. 1

PNEUMATICI

Abbiat cura di tenere i pneumatici gonfiati sempre alla giusta pressione che deve corrispondere a quella indicata a pag. 20. Si raccomanda di ispezionare attentamente lo stato dei pneumatici ogni 1.000 Km. Effettuate la sostituzione dei pneumatici qualora l'usura fosse superiore a quanto riportato nella tabella sottostante.

TIRES

Care should be taken to keep the tires properly inflated. See tire data for correct tire inflation pressure (page 20). We advise inspecting tire conditions every 600 miles. Replace the tire if its wear exceeds what is shown on the table below.

PNEUS

Garder les pneus gonflés à la pression exacte, comme indiqué à page 20. Contrôler l'état des pneus tous les 1.000 Km. Remplacer le pneu lorsque l'usure est supérieure aux indications du tableau qui suit.

REIFEN

Die Reifen sollen immer mit dem richtigen auf Seite 20. angegebenen Druck aufgeblasen werden. Alle 1.000 Km empfiehlt es sich, die Reifen auf Zustand zu pruefen. Ist der Verschleiss hoeher als die in der folgenden Tabelle angegebenen Werte, müssen die Reifen ersetzt werden.

ALTEZZA MINIMA DEL BATTISTRADA

ANTERIORE	2 mm
POSTERIORE	2 mm

MINIMUM HEIGHT OF THE TREAD

FRONT	0.08 in
REAR	0.08 in

HAUTEUR MINIMALE DE LA BANDE

AVANT	2 mm
ARRIERE	2 mm

MIN. LAUFBAHNHÖHE

VORN	2 mm
HINTEN	2 mm

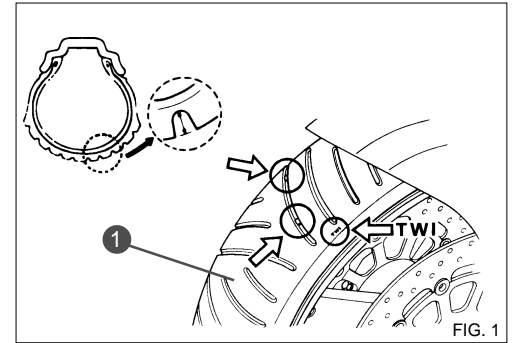
NEUMÁTICOS

Mantenga siempre los neumáticos inflados a la justa presión, indicada en la pág. 21. Se recomienda inspeccionar atentamente el estado de los neumáticos cada 1.000 Km. Efectúe la substitución del neumático en el caso de que el desgaste sea superior al que se indica en la siguiente tabla.

ALTURA MINIMA DE LA BANDA DE RODAMIENTO

DELANTERO	2 mm
TRASERO	2 mm

FIG. 1
1. Battistrada
1. Tread
1. Bande
1. Laufbahn
1. Rodamiento



PARTE ELETTRICA / IMPIANTO ELETTRICO

- Generatore a corrente alternata trifase 12V - 380W;
- Accensione a corrente transistorizzata;
- Fasatura dell'accensione, 5° prima del PMS a 1300 g/min;
- motorino di avviamento elettrico.

L'impianto elettrico consta dei seguenti elementi principali:

- Proiettore con unità abbagliante alogena a condensatore da 12V - 55/60W e lampada luce di posizione da 12V - 5W;
- Cruscotto con lampade strumenti da 12V - 1,2W e lampade spie da 12V - 2W.
- Indicatori di direzione con lampada 12V - 10W;
- Batteria da 12V - 9Ah;
- Fusibili: due da 30A, sei da 15A, due da 10A.
Per accedervi è necessario sbloccare la serratura della sella, rimuovere quest'ultima e togliere il coperchio della scatola fusibili (1);
- Fanale posteriore con lampada da 12 V - 21W e lampada luce di posizione 12V - 5W;
- Luce targa da 12V - 5W.

ELECTRIC COMPONENTS / ELECTRIC SYSTEM

- *Three-phase alternating current generator 12V - 380W;*
- *Transistorized current ignition; ignition timing, 5° before TDC at 1300 revs/min.;*
- *electric starting motor.*

Main componente of the electric system:

- *Headlight with halogen high-beam assembly with condenser 12V-55/60W and stop lights bulb of 12V-5W;*
- *Dashboard with 12V - 1,2W instrument bulbs; 12V - 2W pilot lights;*
- *Turn indicators with 12V - 10W bulbs;*
- *12V - 9Ah Battery;*
- *Fuses: No. two of 30A, six of 15A, two of 10A.*
To gain access to it, disengage the saddle lock, remove the saddle and then the fuses box cover (1);
- *Tail light with stop light 12 V - 21 W and parking light bulb 12 V - 5 W;*
- *Number plate lamp 12V-5W.*

COMPOSANTS ELECTRIQUES / EQUIPEMENT ELECTRIQUE

- Générateur en courant alternatif triphasé 12V - 380W;
- allumage à courant transistorisé;
- calage de l'allumage, 5° avant le Point Mort Haut à 1300 T/mn.
- démarreur électrique.

L'équipement électrique se compose des éléments principaux suivants:

- Projecteur avec unité feu de route halogène à condensateur de 12V - 55/60W et ampoule feu de position de 12V - 5 W;
- Tableau de bord avec ampoules des instruments de 12V - 1,2 W et voyants de 12V - 2W;
- Indicateurs de direction avec ampoule 12V - 10W;
- Batterie 12V - 9Ah;
- Fusibles: No. deux de 30A, six 15A, deux de 10A.
Pour y accéder, il est nécessaire de débloquer la serrure de la selle, de l'enlever et de retirer le couvercle de la boîte à fusibles (1);
- Feu arrière avec ampoule de stop 12V - 21W et ampoule feu de position 12V - 5W;
- Eclairreur de plaque de 12V - 5W.

ELEKTRISCHE KOMPONENTE /ELEKTRISCHE ANLAGE

- *Drehphasenwechselstromerzeuger 12V - 380W;*
- *Zündung durch transistorisierten Strom;*
- *Zündungseinstellung, 5. vor OT bei 1300 U/min;*
- *Elektrischer Anlasser.*

Die Hauptbestandteile der elektrischen Anlage sind:

- *Scheinwerfer mit Kondensorhalogenfernlicht von 12V - 55/60W und Standlicht von 12V - 5W;*
- *Instrumentenbrett von 12V - 1,2W; Warnleuchten von 12V - 2W;*
- *Fahrtrichtungsanzeiger mit Lampe von 12V - 10W;*
- *Batterien von 12V - 9Ah;*
- *Sicherungen: zwei von 30A, sechs von 15A, zwei von 10A.*
Um Zugang dazu zu haben, zuerst das Sattelschloss entriegeln, dann den Sattel und den Deckel aus dem Sicherungskasten (1) entfernen;
- *Bremslicht mit Bremslichtlampe von 12 V - 21 W und Parklicht von 12 V - 5 W;*
- *Nummernschildbeleuchtung von 12 V - 5W.*

PARTE ELECTRICA / INSTALACION ELECTRICA

- Generador de corriente alterna trifásica 12V - 380W;
- encendido por corriente transistorizada;
- Puesta en fase del encendido, 5° antes PMS a 1300 rpm;
- motor de arranque eléctrico.

La instalación eléctrica consta de los siguientes elementos principales:

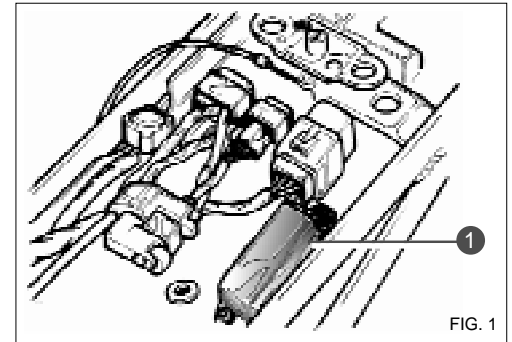
- Proyector con unidad deslumbrante alógena con condensador de 12V - 55/60W y lámpara luz de posición de 12V - 5W;
- Tablero de instrumentos con lámparas de instrumentos de 12V - 1,2W; lámparas testigo de 12V - 2W;
- Indicadores de dirección con lámpara 12V - 10W;
- Batería de 12V - 9Ah;
- Fusibles: dos de 30A, seis de 15A, dos de 10A.

Para acceder es necesario desbloquear la cerradura del sillín, extraer el sillín y quitar la tapa de la caja fusibles (1);

- Faro trasero con lámpara de señalización parada 12V - 21W y lámpara luces de situación 12V - 5W;
- Luz matrícula de 12V – 5W.

FIG. 1

- 1. Scatola fusibili
- 1. Fuses box
- 1. Boite à fusibles
- 1. Sicherungskasten
- 1. Caja fusibles



IMPORTANTE

Controllare periodicamente lo stato dei fusibili al fine di prevenire ossidazioni nella zona dei contatti.

Prima di procedere alla sostituzione di una lampadina bruciata occorre accertarsi che quella di ricambio abbia i valori di tensione e potenza uguali a quelli specificati a pag. 106 per quel dispositivo luminoso.

AVVERTENZA

Non usare fusibili diversi da quelli prescritti, materiali e amperaggi diversi possono danneggiare l'impianto.

Individuare il guasto prima di sostituire le valvole fulminate.

IMPORTANT

Periodically check the fuses to prevent oxidation on the contact zone.

When replacing a bulb, make sure that the new one is identical with the one it replaces and voltage and wattage are as specified on page 106.

WARNING

Do not use fuses other than those recommended. The system may get damaged if different materials and amperages are used.

Find out the trouble before you replace the burnt out valves.

IMPORTANT

Contrôler périodiquement l'état des fusibles pour prévenir l'oxydation des contacts.

Avant de remplacer une ampoule brûlée, s'assurer que l'ampoule de rechange ait les valeurs de tension et de puissance égaux à ceux spécifiées à page 106.

AVERTISSEMENT

Ne pas utiliser de fusibles autres que ceux prescrits, matériaux et ampérage différents peuvent endommager le circuit.

Déterminer la panne avant de remplacer les fusibles fondus.

WICHTIG

Den Zustand der Sicherungen von Zeit zu Zeit kontrollieren, um Oxydierungen in der Kontaktzone vorzubeugen.

Bevor Sie eine durchgebrannte Lampe ersetzen, vergewissern Sie sich, dass die neue Lampe die angegebenen Spannungs- und Leistungswerte hat (Siehe Seite 106).

HINWEIS

Nur die vorgeschriebenen Sicherungen verwenden. Andere Materialien und Amperestärken mögen die Anlage beschädigen.

Vor dem Austausch der durchgebrannten Ventile die Ursache ihrer Störung auffinden.

IMPORTANTE

Controle periódicamente el estado de los fusibles a fin de prevenir oxidaciones en la zona de los contactos. Antes de sustituir una bombilla quemada hay que asegurarse de que la de recambio tenga valores de tensión y potencia iguales a los especificados en pág. 107 para ese dispositivo luminoso.

AVISO

No utilice fusibles diferentes a los prescritos, materiales y amperajes diferentes pueden dañar la instalación.

Localice la avería antes de sustituir las válvulas fulminadas.

BATTERIA

La batteria non necessita di alcuna manutenzione in quanto di tipo sigillato; qualora si riscontrassero perdite di elettrolita o inconvenienti al sistema elettrico, rivolgetevi al Concessionario CAGIVA.

Per accedere alla batteria (1), operare nel modo seguente:

- sbloccare la serratura della sella e rimuovere quest'ultima;
- sganciare l'elastico (2), svitare la vite (3), togliere la piastrina (4), scollegare la batteria dai cavi elettrici ed estrarre la stessa dal proprio alloggiamento.
- nell'effettuare il collegamento della batteria avere cura di collegare per primo il cavo positivo (+).

La batteria deve essere tenuta pulita ed i terminali ingrassati.

BATTERY

Battery is of the sealed type and does not need any maintenance. If either electrolyte losses or failure to the electric system are found, visit your CAGIVA dealer.

To gain access to the battery (1) do the following:

- *loosen and remove the saddle lock;*
- *release elastic (2), loosen screw (3), remove plate (4), disconnect the battery from the electric cables and withdraw it from its housing.*
- *when connecting the battery, make sure the positive cable (+) is connected first.*

The battery should be kept clean and the terminals coated with grease.

BATTERIE

La batterie ne nécessite pas d'entretien car elle est de type scellé. En cas de fuites d'électrolyte ou de problèmes au circuit électrique, s'adresser à un atelier CAGIVA.

Pour avoir accès à la batterie (1), opérer de la manière suivante:

- débloquer la serrure de selle et déposer celle-ci;
- décrocher l'élastique (2), dévisser la vis (3), retirer la plaquette (4), débrancher les câbles électriques de la batterie et l'extraire de son compartiment.
- pendant le branchement de la batterie, veiller à brancher en premier le câble du positif (+).

La batterie doit être tenue propre et les cosses graissées.

BATTERIE

Die Batterie ist versiegelt und daher wartungsfrei; Bei Elektrolytverlusten oder Störungen in der Elektrik, sich an den Vertragshändler CAGIVA wenden. Um die Batterie (1) zugänglich zu machen, ist folgendermaßen zu verfahren:

- *das Sattelschloß entsperren und den Settel abnehmen;*
- *das Gummiband (2) abhängen, die Schraube (3) losziehen, die Platte (4) entfernen, die Batterie von den Kabeln abschalten und sie dann aus ihrem Sitz herausnehmen.*
- *Beim Batterieanschluß zuerst das positive Kabel (+) anschließen.*

Die Batterie ist sauber zu halten und die Endverschlüsse müssen eingefettet werden.

BATERÍA

La batería no necesita ningún mantenimiento puesto que es de tipo sellado. En caso de que comprobara pérdidas de electrólito o inconvenientes en el sistema eléctrico, diríjase al Concesionario CAGIVA.

Para acceder a la batería (1), trabajar de la siguiente manera:

- desbloquear la cerradura del sillín y sacar el sillín;
- desenganche el elástico (2), desenrosque el tornillo (3), quite la placa (4), desconecte la batería de los cables eléctricos y extraiga la misma de su alojamiento.
- cuando efectúe la conexión de la batería tenga cuidado de conectar primero el cable positivo (+).

La batería tiene que mantenerse limpia y los terminales engrasados.

FIG. 1

1. Batteria
 1. Battery
 1. Batterie
 1. Batterie
 1. Bateria
-
2. Elastico fissaggio batteria
 2. Elastic band for fastening the battery
 2. Elastique de fixation batterie
 2. Batterie-Befestigungs-Gummiband
 2. Elástico fijación batería
-
3. Vite fissaggio piastrina
 3. Setscrew
 3. Vis de fixation plaquette
 3. Feststellschraube Platte
 3. Tornillo fijación placa
-
4. Piastrina
 4. Plate
 4. Plaquette
 4. Platte
 4. Placa

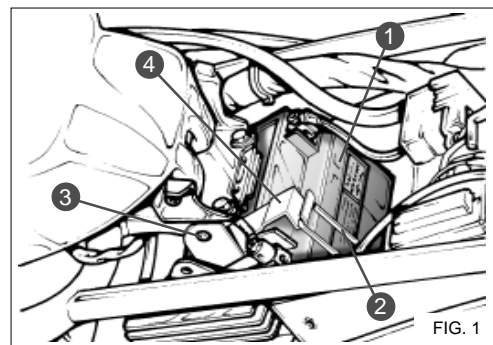


FIG. 1

SOSTITUZIONE LAMPADINE PROIETTORE

Per accedere alla lampadina del proiettore occorre procedere come segue:

- rimuovere la parabola (1) del faro tirando lievemente, dopo aver svitato la vite sottostante;
- scollegare il connettore elettrico della lampada principale (2);
- togliere la lampada di posizione ruotando di 90° il portalampade (3);
- rimuovere la cuffia in gomma (4) di protezione;
- sganciare la molletta di tenuta lampada e rimuovere la lampada stessa.

IMPORTANTE

Le lampadine del proiettore anteriore sono di tipo alogeno; per la loro sostituzione occorre prestare attenzione a non toccare con le mani nude la parte in vetro.

HEADLAMP BULB REPLACEMENT

To gain access to headlamp bulb proceed as follows:

- *remove the headlamp parabola (1) by pulling it lightly, after unscrewing the screw below;*
- *disconnect the electrical connector of the main lamp (2);*
- *remove the stop light by turning the bulb holder by 90° (3);*
- *remove the rubber cover (4);*
- *release the bulb holding spring and then the bulb itself.*

IMPORTANT

The headlamp bulbs are of the halogen type; to replace, pay attention not to touch the bulb glass with bare hands.

REPLACEMENT DES AMPOULES DU PHARE

Pour accéder à l'ampoule du phare, procéder de la manière suivante:

- enlever la parabole (1) du phare en tirant légèrement après avoir dévissé la vis en dessous;
- débrancher le connecteur électrique de l'ampoule principale (2);
- enlever l'ampoule de position en tournant le culot de 90° (3);
- retirer la coiffe de protection en caoutchouc (4);
- décrocher la pince de maintien de l'ampoule et enlever l'ampoule.

IMPORTANT

Les ampoules du projecteur avant sont de type halogène. Pour leur remplacement, il faut faire très attention à ne pas toucher la partie en verre à mains nues.

AUSTAUSCH DER SCHEINWERFERLAMPEN

Um an die Scheinwerferlampe heranzukommen, wie folgt vorgehen:

- *Nach Losschrauben der darunter liegenden Schraube die Parabel (1) des Scheinwerfers leicht ziehen und entfernen;*
- *den elektrischen Verbinder der Hauptlampe abschalten (2);*
- *Die Lampenfassung um 90° drehen und die Standlampe herausnehmen (3);*
- *den Gummischutzkasten (4) abnehmen;*
- *die Lampenhalteklammer abhängen und die Lampe entfernen.*

WICHTIG!

Der vordere Scheinwerfer hat halogene Lampen; beim Austauschen dieser Lampen das Glasteil nicht mit bloßen Händen berühren!

SUBSTITUCIÓN DE LAS BOMBILLAS DEL FARO

Para acceder a la bombilla del faro haga lo siguiente:

- quite la parábola (1) del faro tirando ligeramente, después de haber desenroscado el tornillo puesto debajo;
- desconecte el conector eléctrico de la lámpara principal (2);
- quite la lámpara de su posición girando 90° el portalámparas (3);
- saque la funda de goma (4) de protección;
- desenganche el muelle de sujeción lámpara y saque la lámpara.

IMPORTANTE

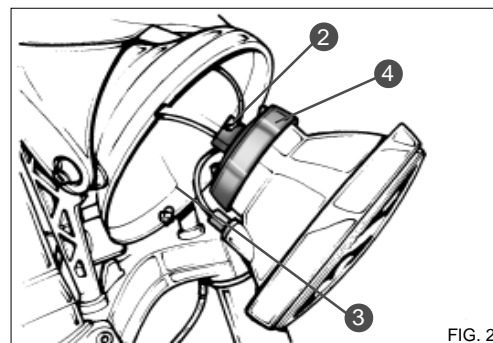
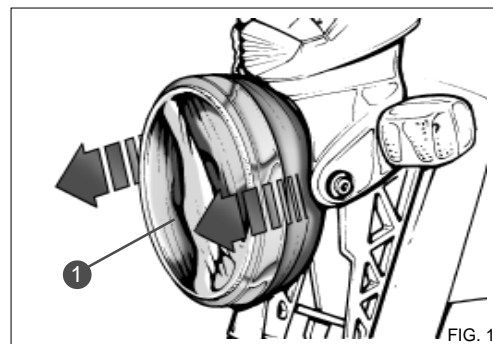
Las lámparas del proyector delantero son de tipo alógeno; para su sustitución es necesario prestar atención a no tocar con las manos desnudas la parte de vidrio.

FIG. 1

1. Faro anteriore
1. *Faro anteriore*
1. Phare AV.
1. *Faro anteriore*
1. Faro anteriore

FIG. 2

2. Lampada faro
 2. *Headlamp bulb*
 2. Ampoule de phare
 2. *Scheinwerferlampe*
 2. Lámpara faro
3. Lampada posizione
 3. *Stop light*
 3. Ampoule de position
 3. *Standlampe*
 3. Lámpara posición
4. Cuffia di protezione
 4. *Rubber cover*
 4. Coiffe de protection
 4. *Schutzkasten*
 4. Funda de protección



SOSTITUZIONE LAMPADINE CRUSCOTTO

Per accedere alle lampadine delle varie spie ed a quelle di illuminazione degli strumenti, operare come segue:

- rimuovere il faro anteriore attraverso le due viti (1) e scollegarlo dall'impianto elettrico;
- rimuovere le tre viti di fissaggio strumento, due esterne e una sopra il faro anteriore;
- dopo aver scollegato la connessione elettrica scomporre lo strumento attraverso le cinque viti (2);
- sostituire le lampade bruciate. Rimontare il tutto procedendo nel senso inverso allo smontaggio.

REPLACING DASHBOARD BULBS

To gain access to the bulbs of the several pilot lights and to those for lighting the instruments, proceed as follows:

- *remove the headlamp by loosening the two screws (1) and disconnect it from the electric installation;*
- *remove the three instrument fixing screws: two are on the outside and one is on the headlamp;*
- *after disconnecting the electric connection, disassemble the instrument by loosening the five screws (2);*
- *replace the burnt out bulbs. Reassemble operating to the contrary.*

REPLACEMENT DES AMPOULES TABLEAU DE BORD

Pour accéder aux ampoules des différents témoins et à celle de l'éclairage du tableau de bord, opérer de la manière suivante:

- retirer le phare avant en dévissant les deux vis (1) et le débrancher du circuit électrique;
- retirer les trois vis de fixation du tableau de bord, deux à l'extérieur et une sur le phare avant;
- après avoir débranché la connexion électrique, désassembler le tableau de bord par les cinq vis (2);
- remplacer les ampoules grillées. Remonter l'ensemble dans l'ordre inverse du démontage.

AUSTAUSCH DER BIRNEN DES INSTRUMENTENBRETTES

Die Birnen der verschiedenen Warnleuchten und der Instrumentenbeleuchtung wie folgt zugänglich:

- *den vorderen Scheinwerfer mittels der beiden Schrauben (1) entfernen und ihn von der Elektrik abschalten;*
 - *die drei Befestigungsschrauben entfernen, zwei davon liegen außerhalb des Instrumentenbrettes und die andere auf dem vorderen Scheinwerfer;*
 - *nach dem Abschalten von der Elektrik das Instrumentenbrett mittels der fünf Schrauben (2) in seine Einzelteile zerlegen;*
 - *die durchgebrannten Lampen austauschen.*
- Nach dem Austausch alle Teile in umgekehrter Reihenfolge wiederzusammensetzen.*

SUBSTITUCIÓN BOMBILLAS CUADRO DE INSTRUMENTOS

Para acceder a las bombillas de los distintos testigos y a las de iluminación de los instrumentos trabaje de la siguiente manera:

- saque el faro delantero a través de los dos tornillos (1) y desconéctelo de la instalación eléctrica;
- saque los tres tornillos de fijación instrumento, dos externos y uno sobre el faro delantero;
- después de haber desconectado la conexión eléctrica desmonte el instrumento mediante los cinco tornillos (2);
- sustituya las lámparas quemadas.

Vuelva a montar todo en sentido contrario al de desmontaje.

FIG. 1

- 1. Vite smontaggio faro
- 1. *Headlamp disassembly screw*
- 1. Vis de démontage du phare
- 1. *Schraube zum Abzug des Scheinwerfers*
- 1. Tornillo desmontaje faro

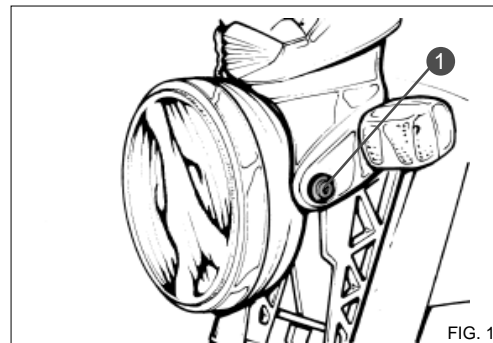
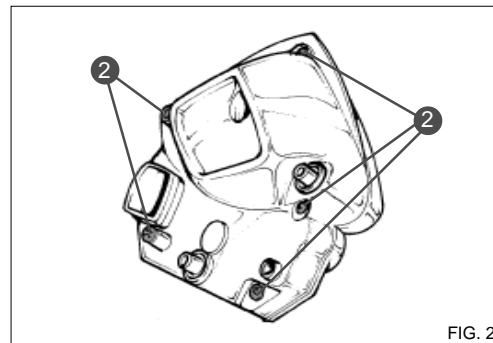


FIG. 2

- 2. Vite divisione strumento
- 2. *Instrument dividing screw*
- 2. Vis d'ouverture du tableau de bord
- 2. *Schraube zur Zerlegung des Instrumentenbrettes*
- 2. Tornillo división instrumento



**INDICATORI DI DIREZIONE
ANTERIORI E POSTERIORI**

Per la sostituzione delle lampade indicatori di direzione rimuovere il fissaggio (1) di figura ed esplodere il gruppo indicatore.

Le lampadine sono di tipo a baionetta.

**FRONT AND REAR TURN
INDICATORS**

To replace the turn indicator bulbs, remove fixing (1) shown in the figure and disassemble the indicator assembly. The bulbs are of the bayonet type.

**INDICATEURS DE DIRECTION
AVANTS ET ARRIERES**

Pour le remplacement des ampoules des indicateurs de direction, retirer la fixation (1) de la figure et désassembler le groupe indicateur.
Les ampoules sont de type à baïonnette.

**VORDERE UND HINTERE
FAHRTRICHTUNGSANZEIGER**

*Zum Austausch der Lampen der Fahrtrichtungsanzeiger die abgebildete Befestigung (1) entfernen und den ganzen Aggregat in seine Einzelteile zerlegen.
Die Lampen sind mit Bajonetteinstecken versehen.*

**SOSTITUZIONE LAMPADINE
FARO POSTERIORE E TARGA**

Per la sostituzione delle lampadine faro posteriore rimuovere le due viti (2) del trasparente faro, dopo di che, estrarre la lampada biluce faro-stop con innesto a baionetta.

Per la luce di illuminazione targa rimuovere e sfilare il portalamпада in gomma (3) dal lato interno parafango posteriore (vedi figura 3).

**CHANGING TAIL LAMP AND
NUMBER PLATE BULBS**

To replace the tail lamp bulbs, remove the two screws (2) from the lamp glass, and then withdraw the lamp-stop bayonet twin light. For the number plate light, remove and withdraw the rubber bulb holder (3) from the internal side of the rear mudguard (see figure 3).

**REPLACEMENT DES
AMPOULES FEU ARRIERE ET
PLAQUE**

Pour le remplacement des ampoules de feu arrière, retirer les deux vis (2) du cabochon. Extraire ensuite l'ampoule bifilament phare-stop avec culot à baïonnette.
Pour l'éclaireur de plaque, extraire la douille en caoutchouc (3) par l'intérieur du garde-boue arrière (voir figure 3).

**AUSWECHSELN DER HINTEREN
SCHEINWERFER- UND
NUMMERNSCHILD LAMPEN**

*Zum Auswechseln der hinteren Scheinwerferlampen die beiden Schrauben (2) des Glases losziehen und anschließend die mit Bajonettverschluß versehene Scheinwerfer-/Bremslampe abziehen.
Zum Auswechseln der Nummernschildlampe die Lampenfassung (3) aus Gummi vom Inneren der hinteren Stoßstange herausnehmen (siehe Abbildung 3).*

INDICADORES DE DIRECCIÓN DELANTEROS Y TRASEROS

Para la sustitución de las lámparas indicadores de dirección saque la fijación (1) de la figura y abra el grupo indicador.

Las lámparas son del tipo a bayoneta.

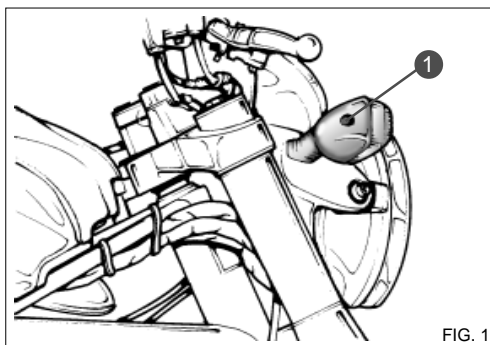


FIG. 1

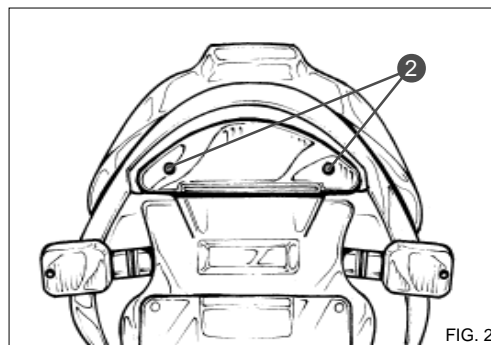


FIG. 2

SUSTITUCIÓN LÁMPARAS PILOTO TRASERO Y MATRÍCULA

Para la sustitución de las lámparas piloto trasero saque los dos tornillos (2) del transparente faro y después extraiga la lámpara bi-luz faro-stop con portaválvula de bayoneta.

Para la luz de iluminación matrícula saque y extraiga el portalámparas de goma (3) del lado interno del guardabarros trasero (véase figura 3).

FIG. 1

- 1. Vite fissaggio corpo indicatore
- 1. Screw fixing the pointer body
- 1. Vis de fixation du corps indicateur
- 1. Befestigungsschraube Richtungsanzeigerkörper
- 1. Tornillo fijación cuerpo indicador

FIG. 1

- 3. Portalampade
- 3. Lamp holder
- 3. Culot
- 3. Lampenfassung
- 3. Portalámparas

FIG. 2

- 2. Vite fissaggio lente fanale posteriore
- 2. Fixing screw of rear headlamp lens
- 2. Vis de fixation lentille du feu arrière
- 2. Feststellschraube Scheinwerferscheibe
- 2. Tornillo fijación lente faro trasero

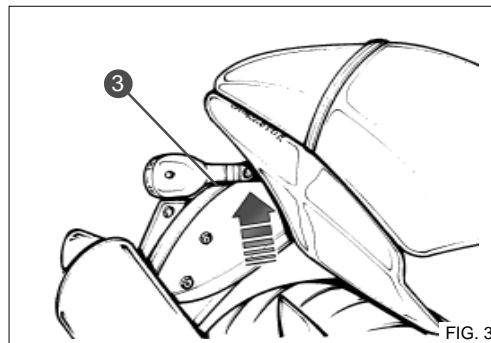


FIG. 3

ORIENTAMENTO DEL PROIETTORE

- Verificare periodicamente l'orientamento della luce del proiettore nel modo sottoindicato:
- porre il veicolo a 10 metri di distanza da una parete verticale;
 - assicurarsi che il terreno sia piano e che l'asse ottico del proiettore sia perpendicolare alla parete;
 - il veicolo deve trovarsi in posizione verticale;
 - misurare l'altezza del centro del proiettore da terra e riportare sulla parete una crocetta alla medesima altezza;
 - accendendo la luce anabbagliante, il limite superiore di demarcazione tra la zona oscura e la zona illuminata deve risultare ad una altezza non superiore a 9/10 dell'altezza da terra del centro del proiettore.

L'eventuale rettifica dell'orientamento si può effettuare agendo sulle 2 viti laterali (2) poste al lato del proiettore.

HEADLAMP ALIGNMENT

- Periodically check headlamp alignment, proceeding as follows:*
- *park the motorcycle 400 inch from a vertical wall;*
 - *ensure that ground is flat and optical axis of head lamp is vertical with respect to the wall;*
 - *the motorcycle should rest on both wheels in vertical position;*
 - *measure the height of the headlamp centre from the ground and draw a cross at the same height on the wall;*
 - *when traffic beam is switched on, the upper limit between the dark and lit zones must be not over 9/10 the height of the headlamp centre from the ground.*

For the headlamp alignment, use the 2 screws (2) on the headlamp side.

REGLAGE DU FAISCEAU DU PHARE

- Contrôler périodiquement le faisceau du phare en agissant comme suit:
- placer la moto à 10 mètres d'une paroi verticale;
 - s'assurer que le terrain soit une surface plane et que l'axe optique du phare soit perpendiculaire à la paroi;
 - la moto doit se trouver en position verticale;
 - mesurer la hauteur du centre du phare à partir du sol et tracer, à cette même hauteur, une croix sur la paroi;
 - en allumant le feu de croisement, la ligne de démarcation entre la zone sombre et celle éclairée, doit être à une hauteur non supérieure à 9/10 de la hauteur du sol du centre du phare.
- Pour rectifier éventuellement l'orientation, agir sur les 2 vis (2) situées à côté du projecteur.

EINSTELLEN DES SCHEINWERFERS

- In regelmässigen Zeitabständen ist der Scheinwerfer auf Einstellung zu prüfen:*
- *Motorrad in 10 m Abstand von einer senkrechten Wand stellen;*
 - *Darauf achten, dass der Boden eben ist und die optische Scheinwerferachse senkrecht zur Wand steht;*
 - *das Motorrad soll in senkrechter Stellung stehen;*
 - *Höhe über Boden der Scheinwerfermitte messen und an der Wand ein Kreuz in derselben Höhe aufzeichnen;*
 - *Wenn man das Abblendlicht einschaltet, darf die Linie der Helldunkelzone nicht höher als 9/10 vom Erdboden der Scheinwerfermitte sein.*
- Die Scheinwerfer können mittels der 2 an des Scheinwerfers liegenden Schrauben (2) eingestellt werden.*

ORIENTACIÓN DEL FARO

Compruebe periódicamente la orientación de la luz del faro de la manera que se indica a continuación:

- ponga el vehículo a 10 metros de distancia de una pared vertical;
- asegúrese de que el terreno esté bien nivelado y de que el eje óptico del faro sea perpendicular a la pared;
- el vehículo se tiene que encontrar en posición vertical;
- mida la altura desde el centro del faro hasta el suelo y marque en la pared una cruz a la misma altura;
- al encender la luz de cruce, el límite superior de demarcación entre la zona oscura y la zona iluminada tiene que aparecer a una altura no superior a los 9/10 de la altura desde el suelo del centro del faro.

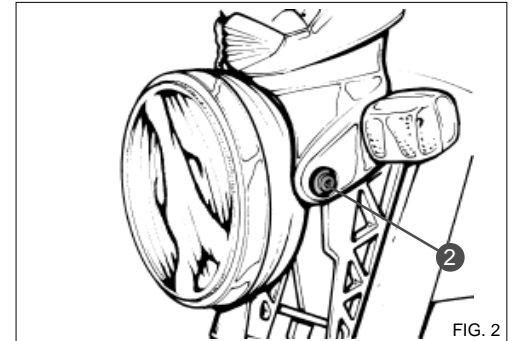
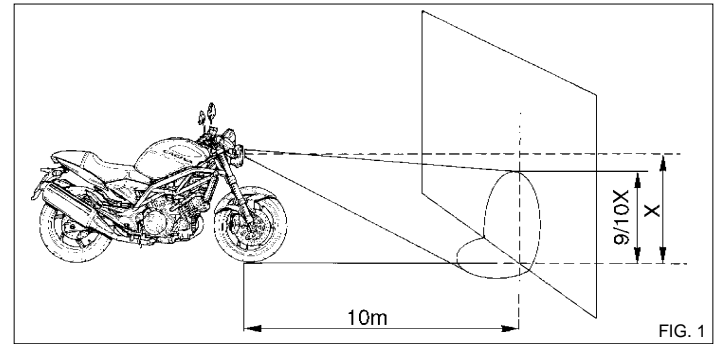
La eventual rectificación de la orientación se puede efectuar actuando sobre los 2 tornillos (2) colocados al lado del proyector.

FIG. 1

1. Regolazione faro
1. *Headlamp adjustment*
1. Réglage du phare
1. *Scheinwerfereinstellung*
1. Regulación faro

FIG. 2

2. Vite regolazione faro
2. *Headlamp adjusting screw*
2. Vis réglage du phare
2. *Einstellschraube Scheinwerfer*
2. Tornillo regulación faro



ATTREZZI

La dotazione attrezzi per le normali operazioni di manutenzione è contenuta nella borsa (1) che si trova sotto la sella, nella parte anteriore. Per accedervi, sbloccare la serratura della sella.

Gli attrezzi sono i seguenti:

- Chiave per esagono incassato da 3 mm;
- Chiave per esagono incassato da 4 mm;
- Chiave per esagono incassato da 5 mm;
- Chiave per esagono incassato da 6 mm;
- Chiave per esagono incassato da 8 mm;
- Chiave a tubo da 16 mm;
- Chiave doppia da 8-10 mm;
- Chiave fissa da 27 mm;
- Chiave fissa da 22 mm;
- Chiave poligonale da 28 mm;
- Cacciavite;
- Asta in tre pezzi sostegno serbatoio;
- Prolunga per chiave;
- Spina per chiave a tubo.

TOOLS

The tools supplied for carrying out the standard maintenance are contained in the tool kit (1) set on the front side under the saddle.

Loosen saddle lock to gain access to this case.

The provided tools are:

- *Setscrew wrench - 3 mm;*
- *Setscrew wrench - 4 mm;*
- *Setscrew wrench - 5 mm;*
- *Setscrew wrench - 6 mm;*
- *Setscrew wrench - 8 mm;*
- *Socket spanner 16 mm;*
- *Double ended wrench 8-10 mm;*
- *27 mm wrench;*
- *22 mm wrench;*
- *Box wrench, 28 mm;*
- *Screwdriver;*
- *Fuel tank supporting rod;*
- *Wrench extension;*
- *Socket wrench tommy bar.*

OUTILLAGE

Les outils pour l'entretien courant sont contenus dans la trousse (1) qui se trouve sous la selle, partie avant. Pour y accéder, débloquer la serrure de selle.

Les outils sont les suivants:

- Clé Allen de 3 mm;
- Clé Allen de 4 mm;
- Clé Allen de 5 mm;
- Clé Allen de 6 mm;
- Clé Allen de 8 mm;
- Clé à tube de 16 mm;
- Clé plate de 8-10 mm;
- Clé fixe de 27 mm;
- Clé fixe de 22 mm;
- Clé polygonale de 28 mm;
- Tournevis;
- Tige en trois partie de soutien du réservoir;
- Rallonge pour clé;
- Barre pour clé à tube.

WERKZEUGE

Die mitgelieferten Werkzeuge für die allgemeinen Wartungsarbeiten befinden sich in der Tasche (1) unter dem Sattel, im vorderen Teil; hinter der Werkzeugtasche befindet sich die Dokumentenablage. Das Sattelschloss entsperren, um Zugang zu diesem Raum zu haben.

Die Tasche beinhaltet folgende Werkzeuge:

- *Inbusschlüssel von 3 mm;*
- *Inbusschlüssel von 4 mm;*
- *Inbusschlüssel von 5 mm;*
- *Inbusschlüssel von 6 mm;*
- *Inbusschlüssel von 8 mm;*
- *Rohrsteckschlüssel von 8-10 mm;*
- *27 mm Maulschlüssel;*
- *22 mm Maulschlüssel;*
- *Ringschlüssel von 28 mm;*
- *Schraubenzieher;*
- *Dreistückige Stange zur Tankhalterung;*
- *Schlüsselverlängerung;*
- *<Steckschlüsselstift.*

HERRAMIENTAS

Para las normales operaciones de mantenimiento, las herramientas necesarias se encuentran en la bolsa (1) debajo del sillín, en la parte delantera. Para acceder al mismo, desbloquear la cerradura del sillín.

Las herramientas son las siguientes:

- Llave hexagonal de 3 mm;
- Llave hexagonal de 4 mm;
- Llave hexagonal de 5 mm;
- Llave hexagonal de 6 mm;
- Llave hexagonal de 8 mm;
- Llave de tubo de 16 mm;
- Llave doble de 8 - 10 mm;
- Llave fija de 27 mm;
- Llave fija de 22 mm;
- Llave poligonal de 28 mm;
- Destornillador;
- Varilla de tres piezas soporte depósito;
- Extensión para llave;
- Pasador de chaveta.

FIG. 1

- 1. Borsa attrezzi
- 1. *Tool bag*
- 1. Trousse à outils
- 1. *Werkzeugtasche*
- 1. Bolsa herramientas

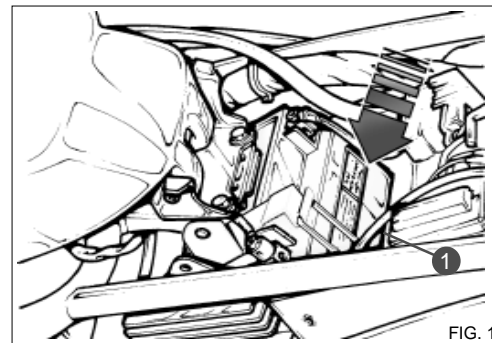


FIG. 1

LUNGA INATTIVITÀ

Se il motociclo non viene usato per alcuni mesi è consigliabile, prima di metterlo in riposo:

- provvedere alla pulizia generale;
- vuotare il serbatoio della benzina;
- introdurre dalla sede delle candele un po' d'olio nel cilindro e far compiere, a mano, qualche giro al motore per distribuire un velo protettivo sulle pareti interne;
- appoggiare il motore e la traversa inferiore del telaio su un supporto universale o un sostegno di legno in modo da sollevare da terra le ruote e sgonfiare i pneumatici;
- togliere la batteria e mantenerla carica ed efficiente. Il controllo ed eventualmente la ricarica della batteria sono necessari qualora il veicolo sia rimasto inattivo per un periodo superiore ad un mese;
- ricoprire il motociclo con un telone.

PROLONGED INACTIVITY

If the motorcycle is to remain inactive over long periods it is advisable to carry out the following operations:

- *clean the motorcycle;*
- *empty the fuel tank;*
- *remove the spark plugs and introduce a few drops of oil in the cylinder, then rotate the engine by hand to distribute a protective oil film on inner walls;*
- *rest the engine and the lower traverse of the frame on a universal support or on a wooden stand to make the wheels clear of the ground. Deflate the tires;*
- *remove the battery and store it well charged in a dry place. Battery check and charge should be performed after the vehicle has been idle for more than one month;*
- *protect the motorcycle with a canvas.*

EN CAS DE LONGUE INACTIVITE

Si la moto reste inutilisée plusieurs mois, il est préférable avant de la mettre au repos:

- de faire un nettoyage général;
- vidanger le réservoir d'essence;
- verser un peu d'huile dans le cylindre par l'orifice des bougies et faire faire quelques tours manuels au moteur de manière à répartir un voile de protection sur les parois intérieures;
- appuyer le moteur et la traverse inférieur de châssis sur un support universel ou un soutènement en bois de manière à soulever les roues du sol et dégonfler les pneus;
- enlever la batterie et la maintenir chargée et en état de marche. Le contrôle et la charge de la batterie sont nécessaires lorsque le véhicule reste inactif pendant plus d'un mois;
- couvrir la moto avec une bâche.

LÄNGERE AUSSERBETRIEBSETZUNG

Wenn das Motorrad mehrere Monate stillgelegt werden soll, ist es zweckmässig:

- eine allgemeine Reinigung vorzunehmen;
- den Kraftstoffbehälter zu entleeren;
- Zur Reinigung lackierter Flächen dürfen keine Lösungsmittel, Benzin, Alkohol oder Petroleum verwendet werden, weil sie den Lack angreifen;
- das Motorrad und der untere Rahmenquerträger so aufzubocken, dass die Reifen entlastet sind und die Luft aus den Schläuchen abzulassen;
- die Batterie herauszunehmen und stets aufgeladen und betriebsfähig zu halten. Nach einer längeren Stilllegung des Motorrads (mehr als 4 Wochen) muss die Batterie auf Ladezustand geprüft und evtl. aufgeladen werden;
- das Motorrad möglichst mit einer Plane zu bedecken.

INACTIVIDAD PROLONGADA

Si la motocicleta no se usa durante algunos meses le aconsejamos antes de ponerla en reposo que haga lo siguiente:

- provea a la limpieza general;
- vacíe el depósito de la gasolina;
- introduzca a través del asiento de bujías un poco de aceite en el cilindro y a mano, haga hacer algunas revoluciones al motor para distribuir una capa de protección en las paredes interiores;
- apoye el motor y el travesero inferior del bastidor sobre un soporte universal o un sostén de madera a fin de alzar del suelo las ruedas y desinflar los neumáticos;
- quite la batería y manténgala cargada y eficiente. El control y eventualmente la recarga de la batería son necesarios en el caso de que el vehículo haya permanecido inactivo durante un período de más de un mes;
- cubra la moto con una lona.

PULIZIA GENERALE

Il veicolo deve essere lavato e pulito periodicamente a seconda del servizio e dello stato delle strade:

- lavare le parti verniciate del telaio con acqua usando una spugna per detergere e la pelle camosciata per asciugare;
- non usare mai solventi, benzina, alcool o petrolio, per evitare di danneggiare la vernice;
- ungere le parti cromate con vaselina e pulire con pelle scamosciata;
- fare attenzione a non bagnare il gruppo di parti elettriche.
- si raccomanda di usare per il lavaggio diffusori a doccia; un getto ad alta pressione potrebbe danneggiare alcune parti del motociclo.
- evitare di pulire la zona in prossimità dei cuscinetti di sterzo con prodotti sgrassanti in quanto, una eventuale rimozione del grasso dai cuscinetti li danneggerebbe; ciò comprometterebbe la funzionalità dello sterzo rendendo estremamente pericolosa la guida del veicolo.

MOTORCYCLE CARE

Clean your motorcycle periodically, bearing in mind the following:

- *wash painted parts of frame with water and sponge, then dry with chamois cloth;*
- *never use solvents, petrol, alcohol to avoid damaging the paintwork;*
- *rub chromium plated components with vaseline and clean with chamois cloth;*
- *be careful not to wet electrical connections.*
- *we suggest that shower tubes be used for the washing; a strong jet of water may damage some parts of the motorcycle.*
- *Avoid cleaning the area near the head bearings with degreasing agents, since removal of grease from the bearings will damage them; thus compromising the functioning of the steering rendering the vehicle dangerous to drive.*

NETTOYAGE GENERAL

La moto doit être nettoyée périodiquement, suivant l'usage que l'on en fait et l'état des routes où elle circule:

- laver les parties peintes du cadre à l'eau en utilisant une éponge pour frotter et une peau de chamois pour essuyer.
- ne jamais utiliser de solvants, essence, alcool ou pétrole pour éviter d'endommager les peintures ;
- enduire les chromes de vaseline et essuyer avec une peau de chamois;
- veiller à ne pas mouiller les parties électriques.
- pour le lavage, il est recommandé d'utiliser des diffuseurs à douche; un jet à haute pression pourraient endommager certaines parties de la moto.
- éviter de nettoyer la zone en proximité des coussinets de l'axe de direction avec produits dégraissage puisque, une éventuelle déplacement du graisse pourraient les endommager; ceci peut compromettre la fonctionnalité du guidon, rendant extrêmement dangereux la guide du véhicule.

ALLGEMEINE REINIGUNG

Das Motorrad ist von Zeit zu Zeit zu reinigen.

Die Häufigkeit hängt von den Fahrstrecken sowie von Art und Zustand der Strassen ab:

- *Die lackierten Rahmenteile sind mit einem feuchten Schwamm abzuwischen und dann mit einem sauberen Rehlleder abzutrocknen;*
- *Zur Reinigung lackierter Flächen dürfen keine Lösungsmittel, Benzin, Alkohol oder Petroleum verwendet werden, weil sie den Lack angreifen;*
- *Verchromte Teile mit neutralem Vaseline einfetten und mit Rehlleder abreiben;*
- *Bei der Reinigung sind die elektrischen Geräte vor Spritzwasser zu schützen.*
- *Beim Spülen Dushdiffusoren verwenden: ein Strahl mit zu hohem Druck kann einige Teile des Motorrads beschädigen.*
- *vermeiden Sie der Zone zu putzen in berührungslos der Steuerung Lager mit Entfettung Produkten, als ein eventuell fett Wegschaffung, können der Lager beschädigen; das gefahrdered das Zwegmässigkeit das Steuerung erschwerend der führer von der Fahrzeug.*

LIMPIEZA GENERAL

La moto se debe lavar y limpiar periódicamente de acuerdo con el servicio y el estado de los caminos:

- lave las partes pintadas del bastidor con agua usando una esponja para lavar y una gamuza para secar;
- no use nunca solventes, gasolina, alcohol o petróleo para evitar dañar la pintura;
- engrase las partes cromadas con vaselina y limpie con una gamuza;
- preste mucha atención para no mojar las partes eléctricas.
- se aconseja usar para el lavado difusores de ducha; un chorro de alta presión podría dañar algunas partes de la motocicleta.
- evitar de limpiar la zona en proximidadde los coijnete de direcciòn con productos désgrasantes puesto, un eventual remociòn del graso de los coijnetes, lo perjudican; esto comprometeria la funcionalidad del guia, haciendo extremamente peligroso la conducciòn del vehiculo.

INDICE ALFABETICO

Attrezzi	120
Avviamento del motore	46
Batteria	110
Candela d'accensione	82
Chiavi	12
Comandi sul manubrio lato destro	36
Comandi sul manubrio lato sinistro	38
Comando cambio	42
Comando freno posteriore	40
Controlli preliminari	44
Controllo dell'accensione	58
Controllo del livello del carburante	56
Controllo del livello del liquido refrigerante	28
Controllo interruttore leva frizione	56
Controllo livello fluido tubazioni freni	94
Controllo livello olio motore	74
Controllo usura pastiglie freni	90
Dati per l'identificazione	10
Dispositivo starter	30
Filtro aria	80
Impianto di alimentazione	24
Indicatori di direzione anteriori e posteriori	116
Individuazione e rimedio difetti di funzionamento:	
- Il motore non si avvia	56
- Il motore si spegne	60
Interruttore accensione con bloccasterzo - spie	
indicatrici - strumenti	32
Istruzioni per il rodaggio	62
Lunga inattività	122
Operazioni di manutenzione raccomandata	8
Orientamento del proiettore	118
Pneumatici	104
Pulizia generale	124
Raffreddamento	28
Registrazione catena	84
Registrazione comando gas	78

ALPHABETICAL INDEX

<i>Air bleeding of braking system</i>	<i>96</i>
<i>Air filter</i>	<i>80</i>
<i>Battery</i>	<i>110</i>
<i>Checking brake pad wear</i>	<i>90</i>
<i>Checking coolant level</i>	<i>28</i>
<i>Checking engine oil level</i>	<i>74</i>
<i>Checking taillamp and number plate bulbs</i>	<i>116</i>
<i>Checking the clutch lever switch</i>	<i>56</i>
<i>Checking the fuel level</i>	<i>56</i>
<i>Checking the ignition system</i>	<i>58</i>
<i>Checking the lever of the fluid inside the brake</i>	
<i>pipings</i>	<i>94</i>
<i>Cooling</i>	<i>28</i>
<i>Drive chain adjustment</i>	<i>84</i>
<i>Engine oil and filter cartridge change</i>	<i>76</i>
<i>Engine start</i>	<i>46</i>
<i>Feeding system</i>	<i>24</i>
<i>Front and rear turn indicators</i>	<i>116</i>
<i>Front brake adjustment</i>	<i>86</i>
<i>Fuel tank disassembly</i>	<i>24</i>
<i>Front suspension</i>	<i>96</i>
<i>Gear shift</i>	<i>42</i>
<i>Handlebar controls L.H. side</i>	<i>38</i>
<i>Handlebar controls R.H. side</i>	<i>36</i>
<i>Headlamp alignment</i>	<i>118</i>
<i>Headlamp bulb replacement</i>	<i>112</i>
<i>Identification data</i>	<i>10</i>
<i>Ignition switch with steering lock - warning light -</i>	
<i>instruments</i>	<i>32</i>
<i>Instructions for running-in period</i>	<i>62</i>
<i>Keys</i>	<i>12</i>
<i>Motorcycle care</i>	<i>124</i>
<i>Preriding checks</i>	<i>44</i>
<i>Prolonged inactivity</i>	<i>122</i>
<i>Rear brake adjustment</i>	<i>88</i>
<i>Rear brake control</i>	<i>40</i>

INDEX ALPHABETIQUE

Batterie	110
Bougies	82
Commande frein arriere	40
Commandes sur le guidon cote droit	36
Commandes sur le guidon cote gauche	38
Contacteur principal avec verrouillage direction -	
voyant - instruments de bord	32
Controle de l'allumage	58
Controle de l'interrupteur la manette de	
l'embrayage	56
Controle de l'usure des plaquettes de frein	90
Controle du niveau d'huile moteur	74
Controle du niveau de liquide dans les	
canalisations de frein	94
Controle du niveau de liquide de	
refroidissement	28
Controle du niveau du carburant	56
Controles preliminaires	44
Demarrage	46
Depose de la roue arriere	102
Depose de la roue avant	100
Depose du reservoir	26
Determination et des defaults de fonctionnement	
et remedes:	
- Il moteur ne démarre	56
- Il moteur s'arrete	60
Dispositif de starter	28
Donnees d'identification	10
En cas de longue inactivite	122
Entretien recommande	8
Filtre a air	80
Indicateurs de direction avants et arrieres	116
Istruzioni de rodage	62
Les clés	12
Mise en route de la moto	48
Nettoyage general	124

ALPHABETISCHES VERZEICHNIS

Abmontieren des Treibstofftanks	26
Allgemeine Reinigung	125
Anlassen des Motors	46
Anleitungen für die Einfahrzeit	63
Auffindung und Beseitigung von Funktionsfehler: - der Motor springt nicht an	57
- Motorabwürgen	61
Austausch der Birnen des Instrumentenbrettes	114
Austausch der Scheinwerferlampen	112
Auswechseln der hinteren Scheinwerfer- und Nummernschildlampen	116
Batterie	110
Bedienelemente auf dem Lenker-Links	38
Bedienelemente auf dem Lenker- Rechts	36
Bedienelemente Zuführungsanlage	24
Einstellen des Scheinwerfers	118
Einstellung der Gassteuerung	78
Einstellung der Hinterradbremse	88
Einstellung der Stoßfedervorspannung	98
Einstellung der Vorderradbremse	86
Empfohlene Wartungsarbeiten	9
Entfernung des hinteren Rades	102
Entfernung des vorderen Rades	100
Entlüftung der Bremsanlage	96
Fusshebel für hintere Bremse	40
Gebrauchsanweisung	49
Identifizierungsdaten	10
Ketteneinstellung	84
Kontrolle des Bremsenbelagverschleisses	90
Kontrolle des Bremsflüssigkeitspegels	96
Kontrolle des Kühlflüssigkeitpegels	28
Kontrollen vor Motorstart	45
Kühlung	28
Kupplungshebelschalter prüfen	57
Längere Ausserbetriebsetzung	123

INDICE ALFABETICO

Ajuste cadena	85
Ajuste freno delantero	87
Ajuste freno trasero	89
Ajuste mando gas	79
Ajuste precarga muelle amortiguador	99
Batería	111
Bujía de encendido	83
Control del nivel del combustible	57
Control del nivel del líquido refrigerante	29
Control del encendido	59
Control desgaste pastillas de los frenos	91
Control interruptor palanca embrague	57
Control nivel aceite motor	75
Control nivel fluido tuberías frenos	95
Controles preliminares	45
Datos para la identificación	11
Desmontaje depósito combustible	27
Dispositivo starter	31
Filtro aire	81
Herramientas	121
Inactividad prolongada	123
Indicadores de dirección delanteros y traseros	117
Instalación de alimentación	25
Instrucciones para el rodaje	63
Interruptor de encendido con bloqueo de dirección - testigos indicadores - instrumentos	33
Limpeza general	125
Llaves	13
Localización y remedio defectos de funcionamento: - El motor no arranca	57
- El motor se para	61
Mando cambio	43
Mando freno trasero	41
Mandos en el manillar - lado derecho	37

Registrazione freno anteriore	86	<i>Recommended maintenance procedures</i>	8	Outillage	120
Registrazione freno posteriore	88	<i>Removing front wheel</i>	100	Pneus	104
Registrazione precarico molla ammortizzatore	98	<i>Removing rear wheel</i>	102	Purge des circuits de freinage	96
Rimozione ruota anteriore	100	<i>Replacing dashboard bulbs</i>	114	Refroidissement	28
Rimozione ruota posteriore	102	<i>Riding operations</i>	48	Reglage de la commande des gaz	78
Smontaggio serbatoio carburante	26	<i>Shock absorber springload adjustment</i>	98	Reglage de la precharge du ressort amortisseur	98
Sostituzione lampadine cruscotto	114	<i>Spark plug</i>	82	Reglage du faisceau du phare	118
Sostituzione lampadine faro posteriore e targa	116	<i>Speedometer, odometer, thermometer</i>	52	Reglage du frein arriere	88
Sostituzione lampadine proiettore	112	<i>Starting jet lever</i>	30	Reglage du frein avant	86
Sostituzione olio motore e cartuccia filtro	76	<i>Throttle adjustment</i>	78	Remplacement des ampoules du phare	112
Spurgo aria impianti frenanti	96	<i>Tires</i>	104	Remplacement des ampoules feu arriere et plaque	116
Tachimetro, contachilometri, termometro	52	<i>Tools</i>	120	Remplacement des ampoules tableau de bord	114
Uso del veicolo	48	<i>Trouble shooting:</i>		Selecteur de vitesses	42
		- <i>The engine does not start</i>	56	Systeme d'alimentation	24
		- <i>The engine stops</i>	60	Tachymetre, compteur kilometrique, thermometre	52
				Tension de la chaine	84
				Vidange et remplacement du filtre a cartouche	76

<i>Luftfilter</i>	80	Mandos en el manillar - lado izquierdo	39
<i>Motorölwechsel und Austausch des Filtereinsatzes</i>	76	Neumáticos	105
<i>Ölstandkontrolle</i>	74	Operaciones de mantenimiento recomendado	9
<i>Reifen</i>	104	Orientación del faro	119
<i>Schlüssel</i>	12	Puesta en marcha del motor	47
<i>Startvorrichtung</i>	30	Purga aire instalación de frenado	97
<i>Tachometer, Kilometerzähler, Thermometer</i>	52	Refrigeración	29
<i>Treibstoffstand prüfen</i>	57	Remoción rueda delantera	101
<i>Vordere und hintere Fahrtrichtungsanzeiger</i>	116	Remoción rueda trasera	103
<i>Wechselgetriebe</i>	42	Substitución bombillas cuadro de instrumentos	115
<i>Werkzeuge</i>	120	Substitución de las bombillas del faro	113
<i>Zündanlage prüfen</i>	59	Substitución aceite motor y cartucho filtro	77
<i>Zündkerze</i>	82	Substitución lámparas piloto trasero y matrícula	117
<i>Zündschalter mit Lenk - Schloss - Kontrolleuchten - Instrumente</i>	32	Tacómetro, cuentakilómetros, termómetro	53
		Uso del vehículo	49

MEMORANDUM

.....

.....

.....

.....

.....

.....

.....

.....

.....

.....

.....

.....

.....

.....

.....

.....

.....

.....

.....

.....

.....

.....

.....

.....

.....

MEMORANDUM

A series of 26 horizontal dotted lines for writing the memorandum content.

MEMORANDUM

A series of horizontal dotted lines for writing.

**LEGENDA COLORI / LIST OF WIRE DIAGRAM COLORS / LÉGENDE COULEURS SCHÉMA ÉLECTRIQUE
FARBLEGENDE SCHALTSCHHEMA / LEYENDA COLORES ESQUEMA ELÉCTRICO**

Rosso/Red/Rouge/Rot/Rojo	R
Giallo/Yellow/Jaune/Gelbe/Amarillo	y
Blu/Blue/Bleu/Blau/Azul	B
Verde/Green/Vert/Grün/Verde	G
Bianco/White/Blanc/Weiss/Bianco	W
Nero/Black/Noir/Schwarz/Negro	BK
Rosa/Pink/Rose/Rosa/Rosa	P
Viola/Violet/Violette/Violett/Violeta	V
Azzurro/Sky blue/Azur/Hellblau/Celeste	Sb
Grigio/Grey/Gris/Grau/Gris	Gr
Arancio/Orange/Orange/Orange/Naranjado	O
Marrone/Brown/Marron/Kastanienbraun/Marón	Br