

KYMCO_CATALOGO DE RECAMBIOS

SK25AA

Jun 2009



Catalogo de recambios
Super Dink 125





CONTENIDO

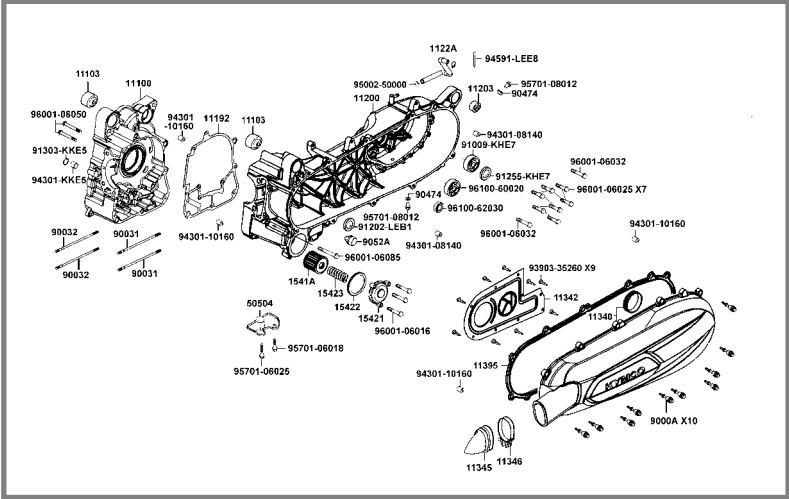
- ❑ **ACERCA DEL CATÁLOGO DE RECAMBIOS**
- ❑ **DESGLOSE GRUPO MOTOR**
- ❑ **DESGLOSE GRUPO BASTIDOR**
- ❑ **REFERENCIAS GRUPO MOTOR Pág. 011**
- ❑ **REFERENCIA GRUPO BASTIDOR Pág. 045**
- ❑ **INDICE REFERENCIAS Pág. 116**



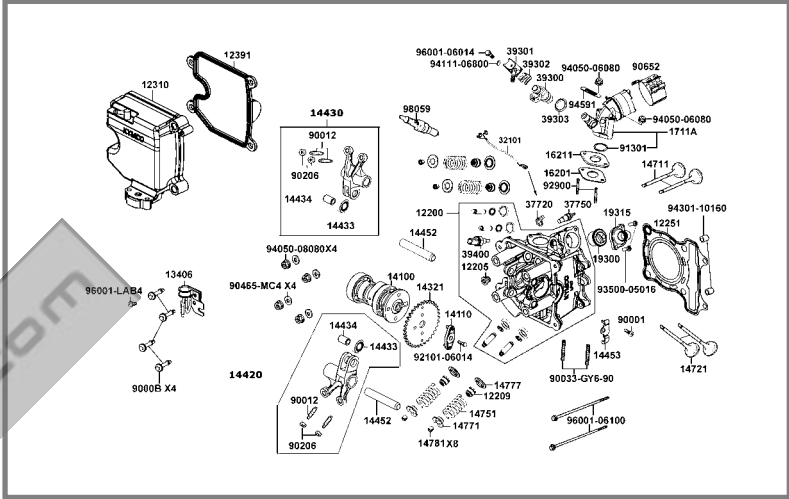
- El modelo **SUPER DINK 125** de código **SK25AA**, introducido en JUNIO de 2009 equipa un propulsor de nueva generación de inyección electrónica. Los componentes de este motor no son compatibles con ningún otro modelo hasta ahora conocido. Todos los sistemas se han simplificado, aligerado y rebajado para obtener su máximo rendimiento. En cuanto a la carrocería, destaca por su nuevo frontal de doble faro siendo el primer scooter de 125 cc. con sistema de iluminación "daylight" con tecnología led. Las referencias de los componentes exclusivos de este modelo poseen la nomenclatura **LFA7**.
- El número de bastidor del SUPER DINK 125 comienza en **RFBV2100**_____ mientras que el número de motor es **SK25-*150**_____*
- La columna "CANTIDAD" referida corresponde a las unidades necesarias para ejercer su función dentro del grupo localizado en el esquema.
- Rogamos dirigirse al Servicio de Atención al cliente de batmotos (Tel. 902627152 mail: recambios@batmotos.com) para cualquier consulta o requerimiento.
- Todos los elementos que poseen algún tipo de color ya incluyen en su propia referencia el código de color. Véase detenidamente antes de realizar cualquier pedido de recambios. En sus correspondientes esquemas vienen detallados por colores en la columna "descripción" y aunque las referencias parezcan similares tienen distinta terminación. Esta terminación es la que detalla el color.
- En la sección **E08** localizamos el cuerpo de mariposa y en la sección **F24** referente al amortiguador delantero se encuentra disponible su despiece.

RESUMEN GRUPO MOTOR

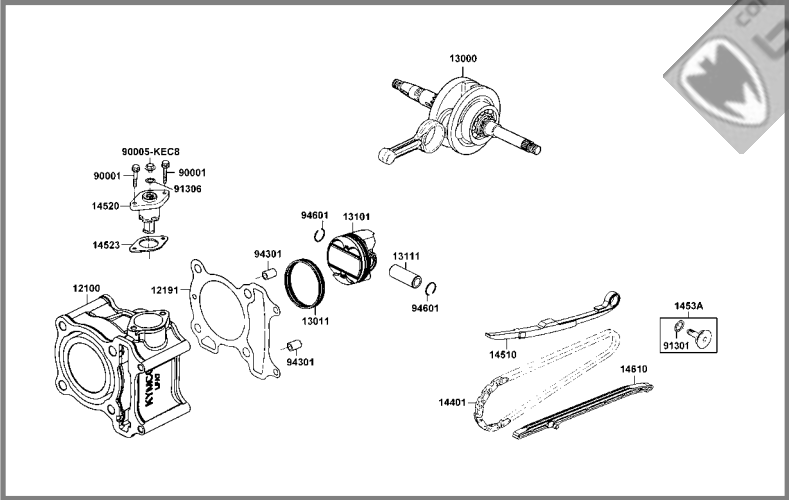
E01 CARTERES (Pág. 11)



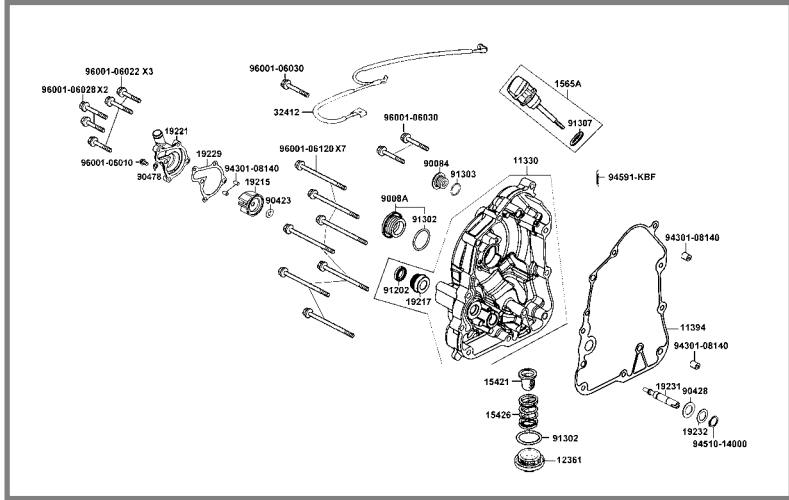
E02 CULATA (Pág. 17)



E03 CILINDRO/PISTON/CIGÜEÑAL (Pág. 23)



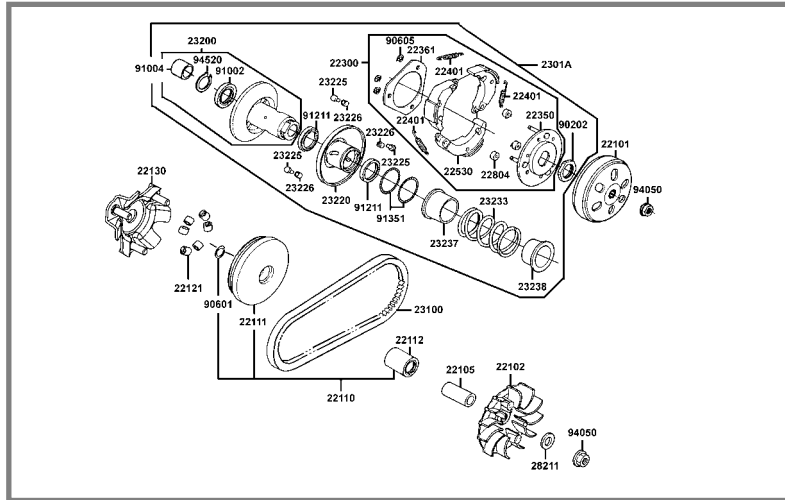
E04 TAPA CARTER DCHO (Pág. 25)



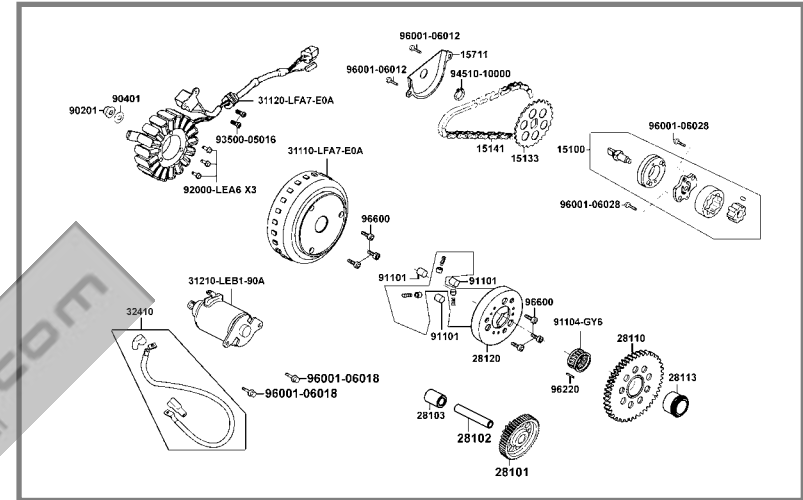
SK25AA

RESUMEN GRUPO MOTOR

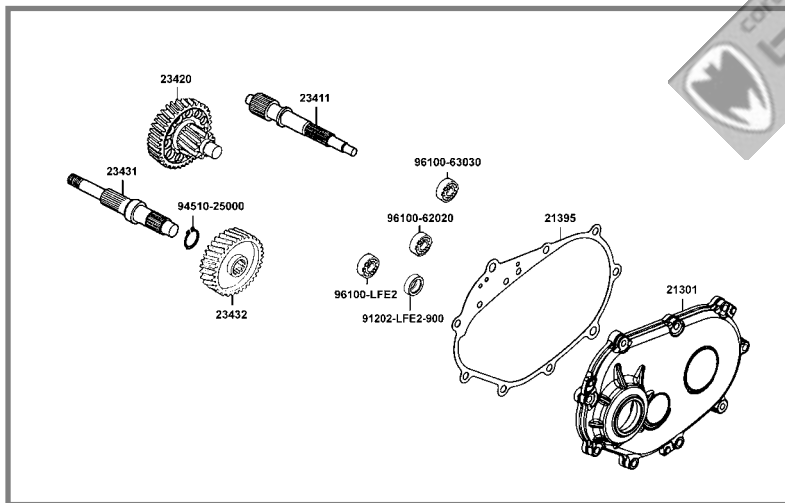
E05 VARIADOR - EMBRAGUE (Pág. 29)



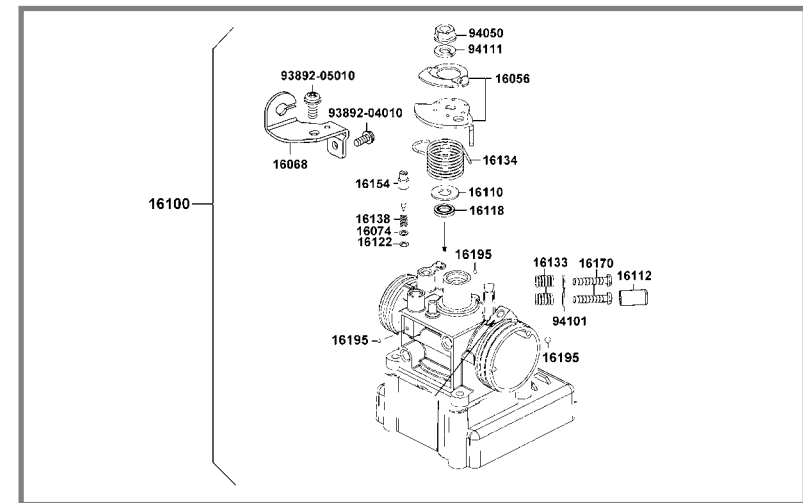
E06 BOMBA DE ACEITE - MOTOR DE ARRAN. (Pág. 33)



E07 TRANSMISION (Pág. 37)



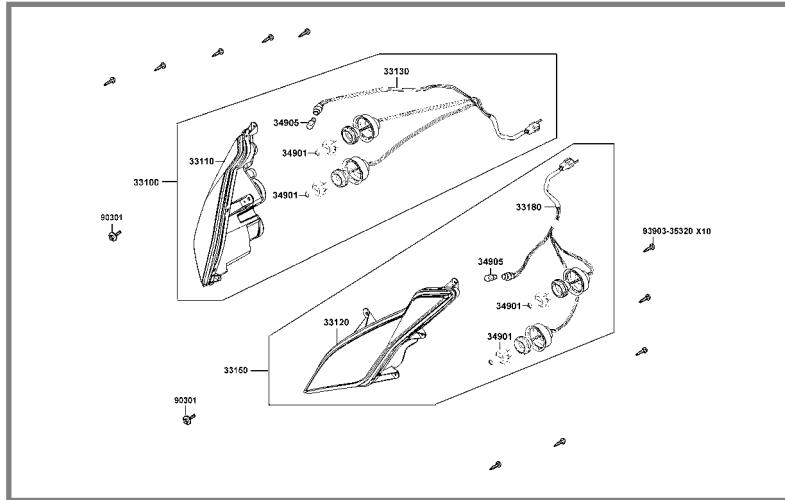
E08 CUERPO INYECCION - ECU (Pág. 39)



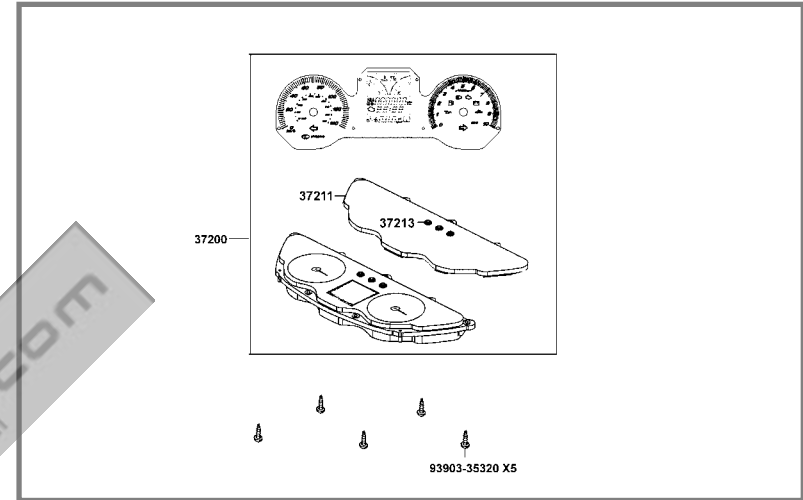
SK25AA

RESUMEN GRUPO BASTIDOR

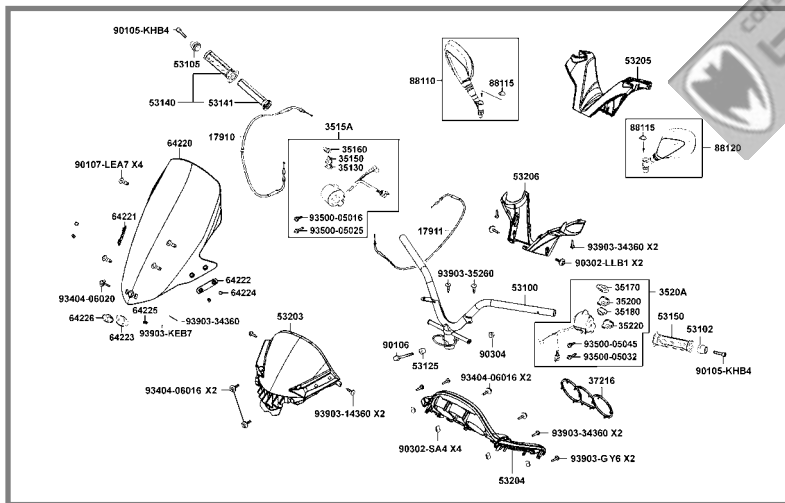
FO1 FAROS DELANTEROS (Pág. 45)



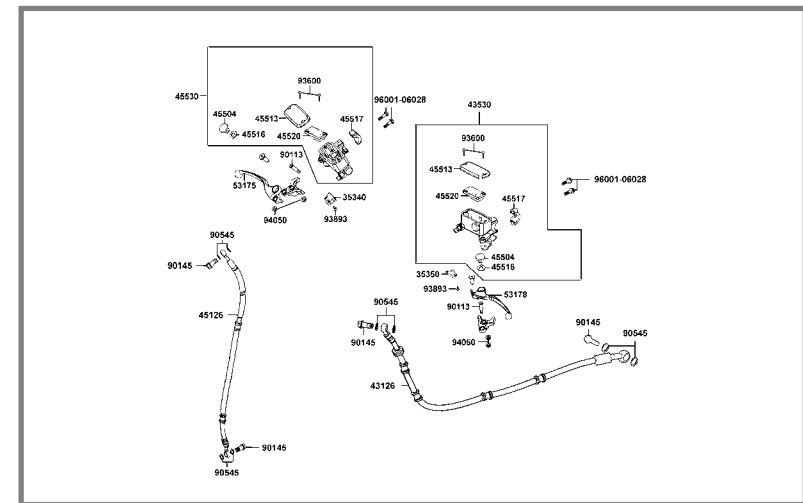
FO2 VELOCIMETRO (Pág. 47)



FO3 MANILLAR - ESPEJOS (Pág. 49)



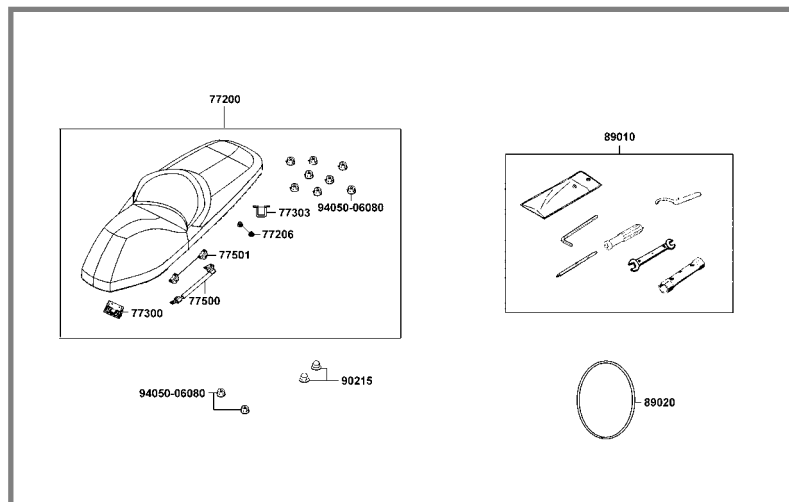
FO4 BOMBAS DE FRENO (Pág. 55)



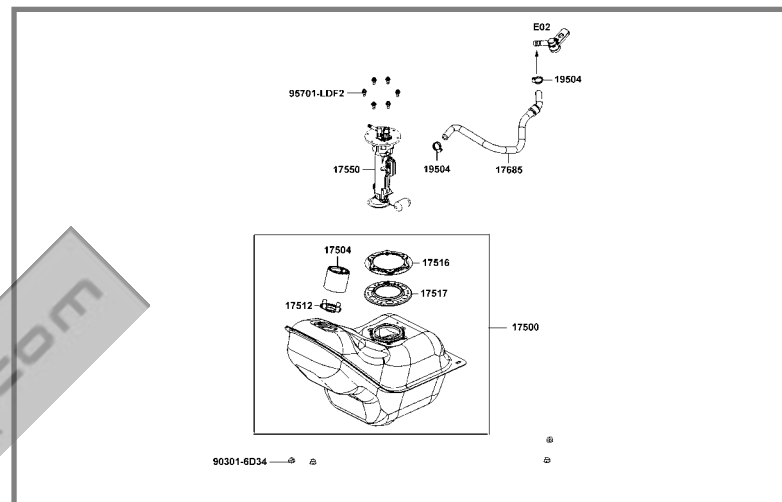
SK25AA

RESUMEN GRUPO BASTIDOR

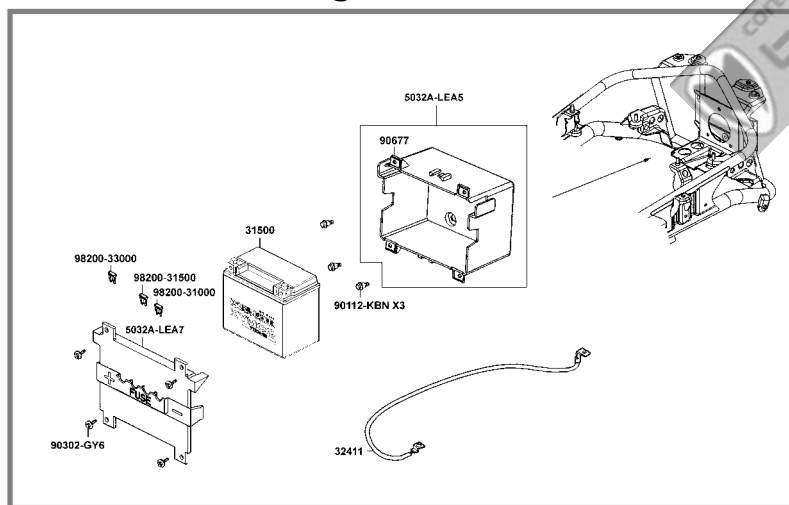
F09 ASIENTO (Pág. 73)



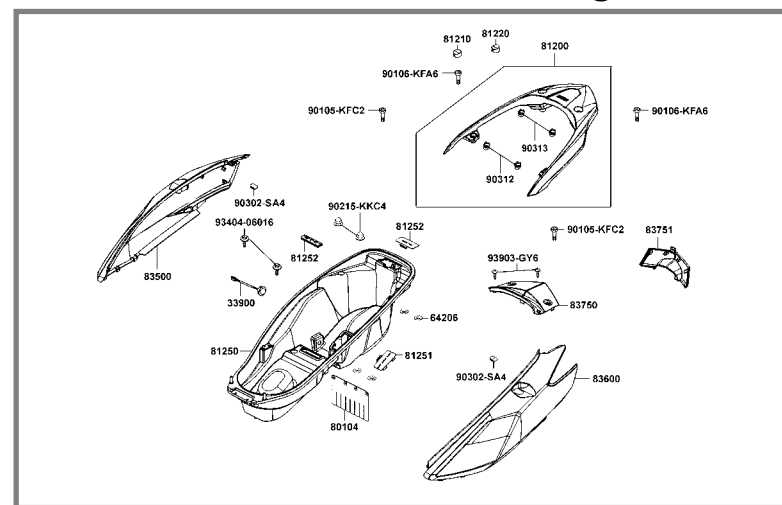
F10 DEPOSITO DE GASOLINA (Pág. 75)



F11 BATERIA (Pág. 77)



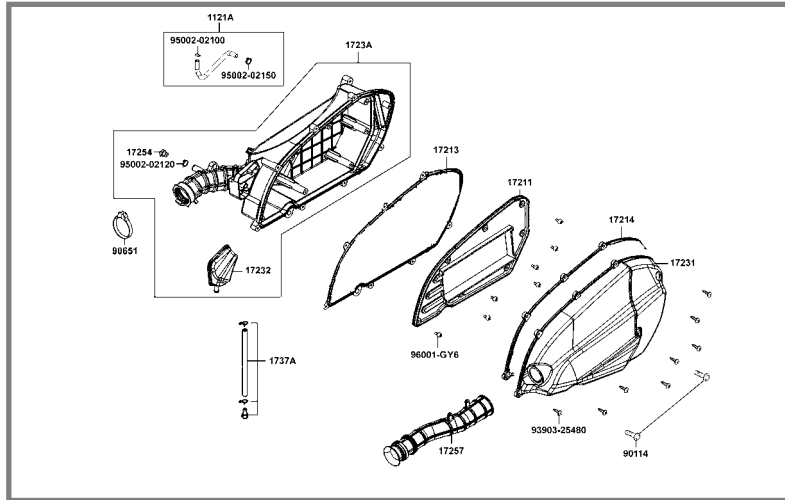
F12 CARROCERIA TRASERA (Pág. 79)



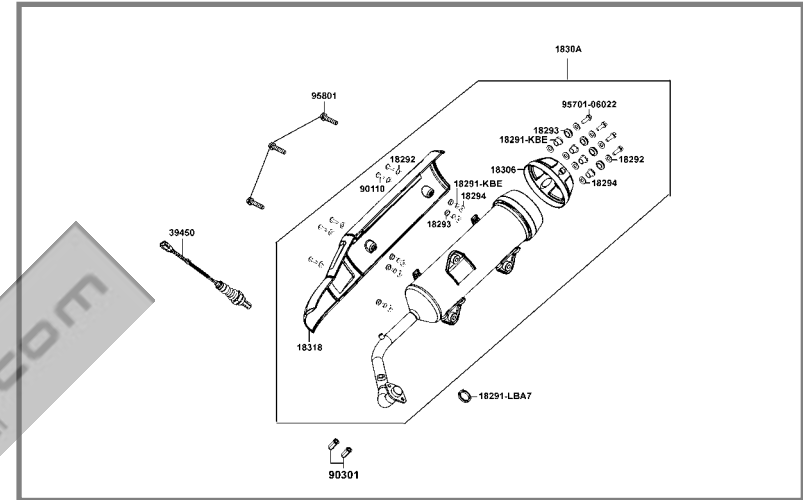
SK25AA

RESUMEN GRUPO BASTIDOR

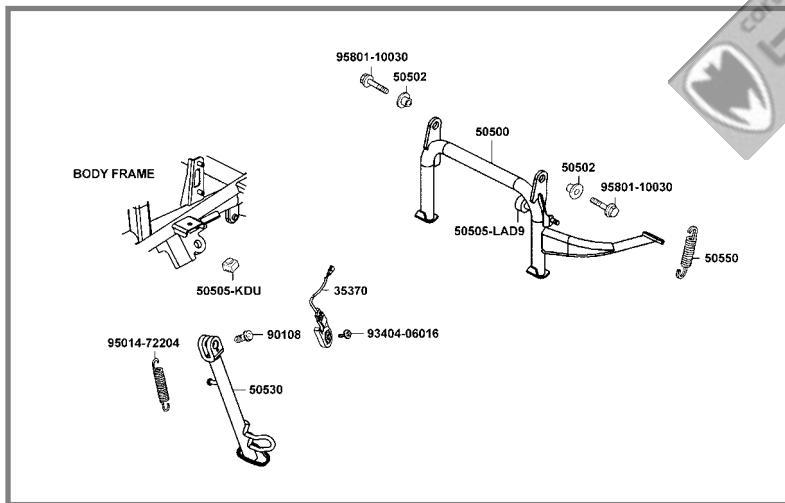
F13 FILTRO DE AIRE (Pág. 83)



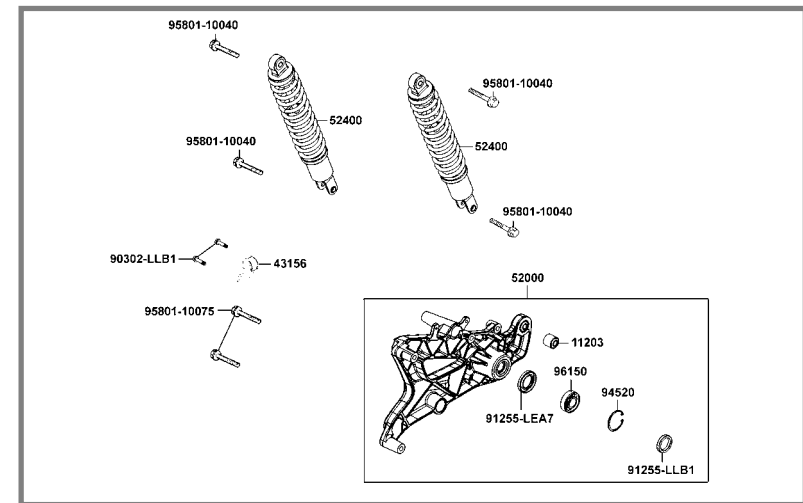
F14 ESCAPE (Pág. 85)



F15 CABALLETES (Pág. 87)



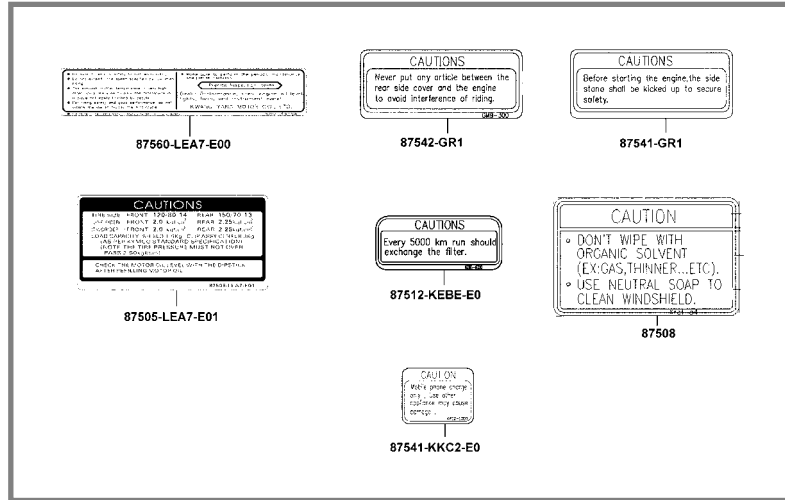
F16 AMORTIGUADORES/TRASEROS (Pág. 89)



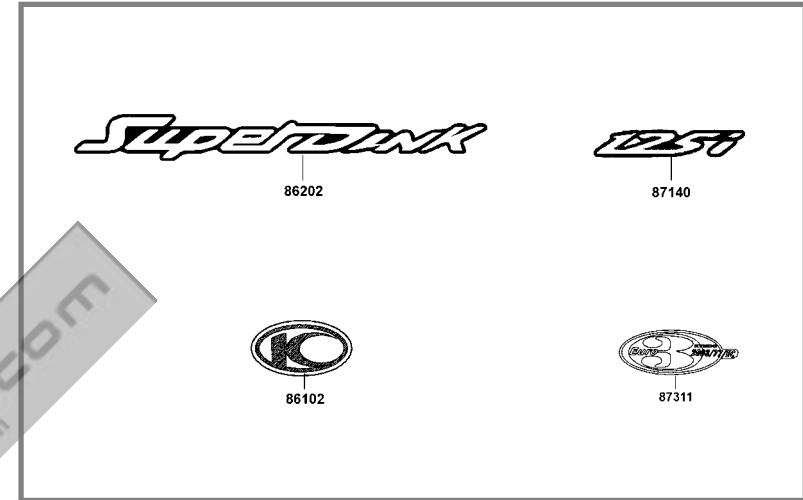
SK25AA

RESUMEN GRUPO BASTIDOR

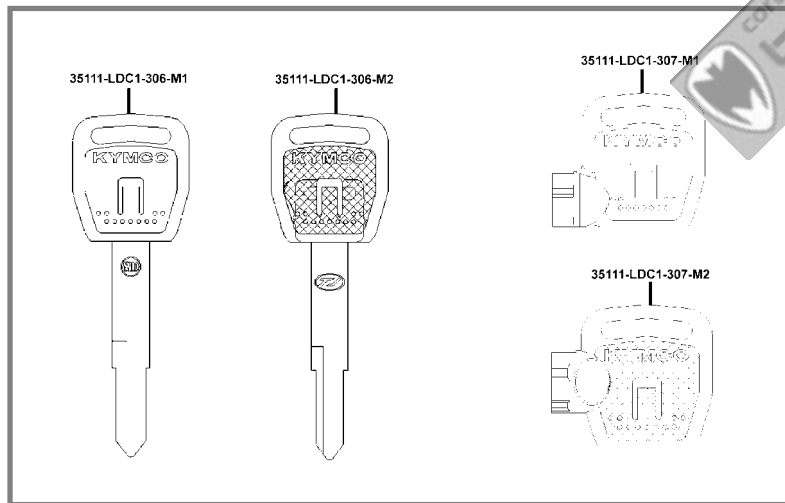
F21 ETIQUETAS (Pág. 107)



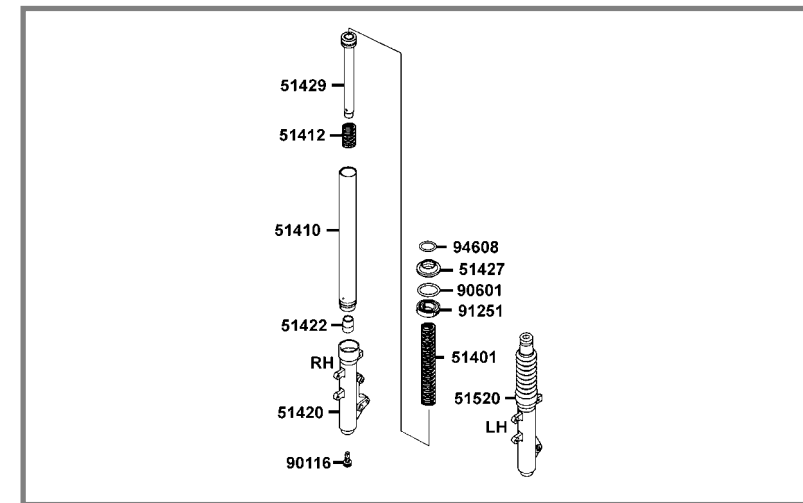
F22 ADHESIVOS (Pág. 109)



F23 LLAVES (Pág. 111)



F24 SUSPENSION DELANTERA (Pág. 113)



SK25AA



SK25AA

> **SUPER DINK 125**

GRUPO MOTOR

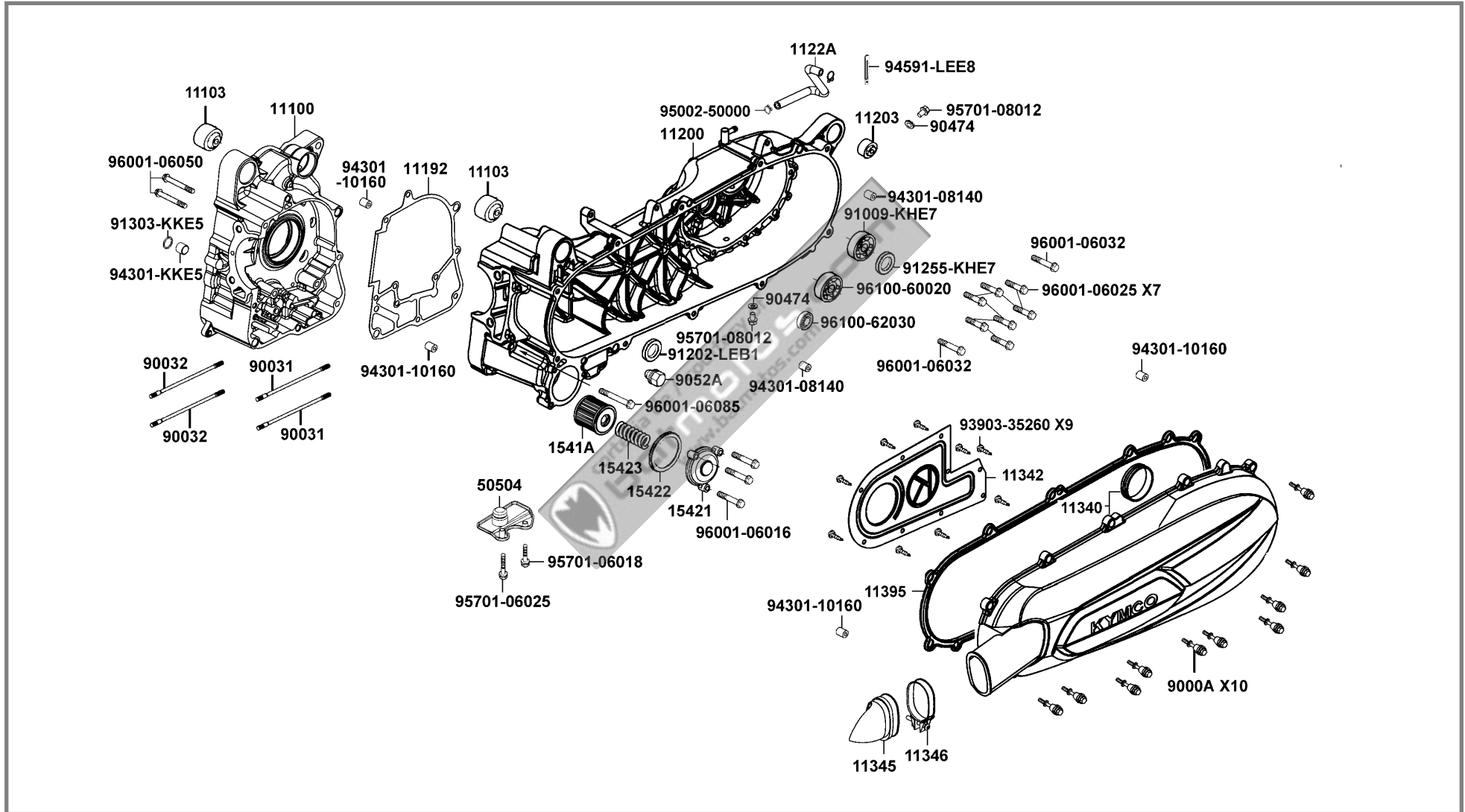
SK25AA

Pág. 10

CARTERES

E01

SUPER DINK 125 <



CARTERES

> SUPER DINK 125

E01

Referencia	Descripción	Nota	Cantidad
11100-LFA7-305	Cárter derecho		1
11103-KHE7-90	Silent-Block basculante motor		2
11192-LFA7-E00	Junta cárter A		1
11200-LFA7-305	Conjunto cárter izquierdo		1
11203-LBA2-E2	Silent-block carcasa izquierda		2
1122A-LEB1-900	Tubo respiradero		1
11340-LFA7-E00-N1R	Tapa lateral izquierda		1
11342-LFA7-E00	Placa tapa izquierda		1
11345-LEA7-E00	Cubierta conducto izquierdo		1
11346-GY6-901	Abrazadera cubierta conducto izquierdo		1
11395-LFA7-E00	Junta tapa lateral izquierda		1
1541A-LEA7-E00	Filtro de aceite		1
15421-KKC3-90	Tapa del filtro de aceite		1
15422-KKC3-93	Junta tórica 53.65x2.62		1
15423-KKC3-90	Muelle tapa del filtro de aceite		1
50504-LFA7-E00	Soporte caballete central		1
9000A-KDT-90	Tornillo especial 6x28		10
90031-KHD6-900	Perno A 8x218		2
90032-KHD6-900	Perno B 8x210		2
90474-333-00	Arandela 8 mm		2

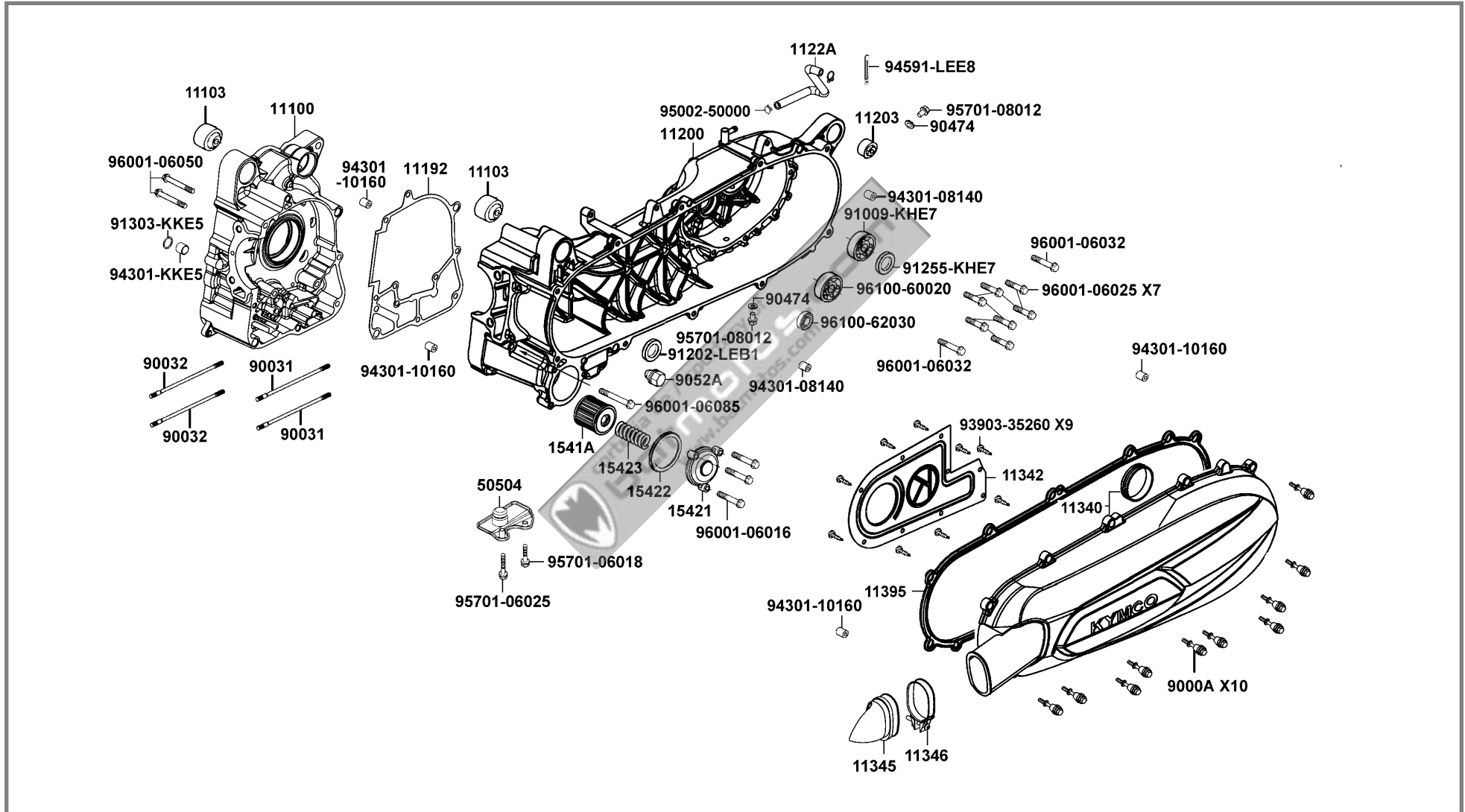
SK25AA

Pág. 12

CARTERES

E01

SUPER DINK 125 <



CARTERES

> SUPER DINK 125

E01

Referencia	Descripción	Nota	Cantidad
9052A-LEB1-900	Tornillo de drenaje		1
91009-KHE7-90	Rodamiento de bolas radial 6205LLU		1
91202-LEB1-900	Retén 25x35x5		1
91255-KHE7-90	Retén 34x52x7		1
91303-KKE5-E00	Junta tórica 14.8x2.4		1
93903-35260	Tornillo 5x12		9
94301-08140	Casquillo de centrado 8X14		2
94301-10160	Casquillo de centrado 10x16		4
94301-KKE5-E00	Casquillo de centrado 15x10		1
94591-LEE8-E00	Clip 2x100		1
95002-50000	Clip para tubo C9		1
95701-06018-08	Tornillo con arandela 6x18		1
95701-06025-08	Tornillo con arandela 6x25		1
95701-08012-08	Tornillo con arandela 8x12		2
96001-06016-08	Tornillo con arandela corto 6x16		3
96001-06025-08	Tornillo con arandela corto 6x25		7
96001-06032-08	Tornillo con arandela corto 6x32		2
96001-06050-08	Tornillo con arandela 6x50		2
96001-06085-08	Tornillo con arandela corto 6x85		1
96100-60020-00	Rodamiento de bolas radial 6002		1

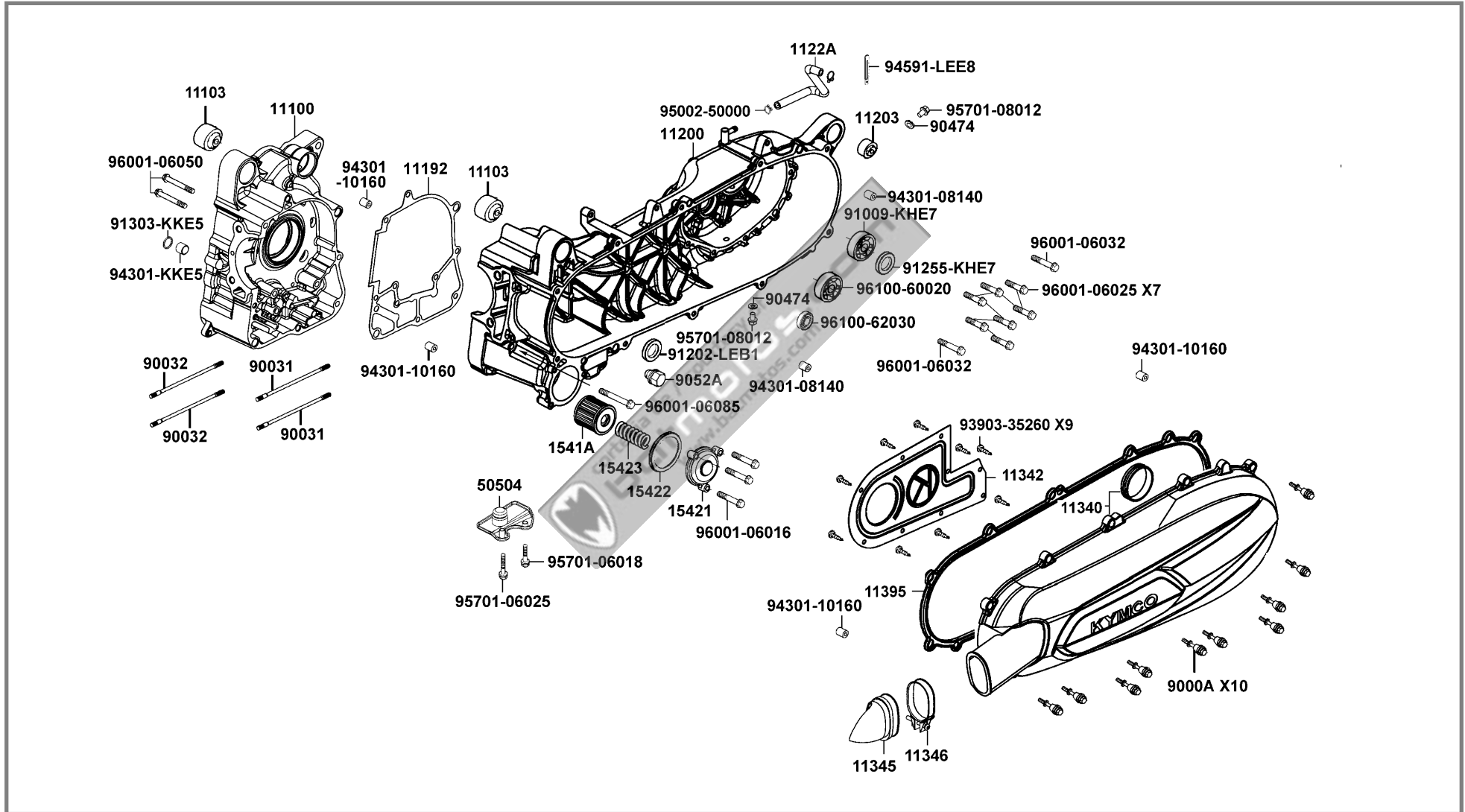
SK25AA

Pág. 14

CARTERES

E01

SUPER DINK 125 <

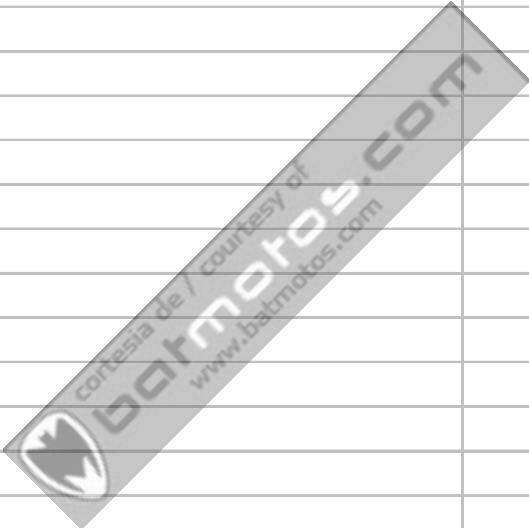


CARTERES

> SUPER DINK 125

E01

Referencia	Descripción	Nota	Cantidad
96100-62030-00	Rodamiento de bolas radial 6203		1

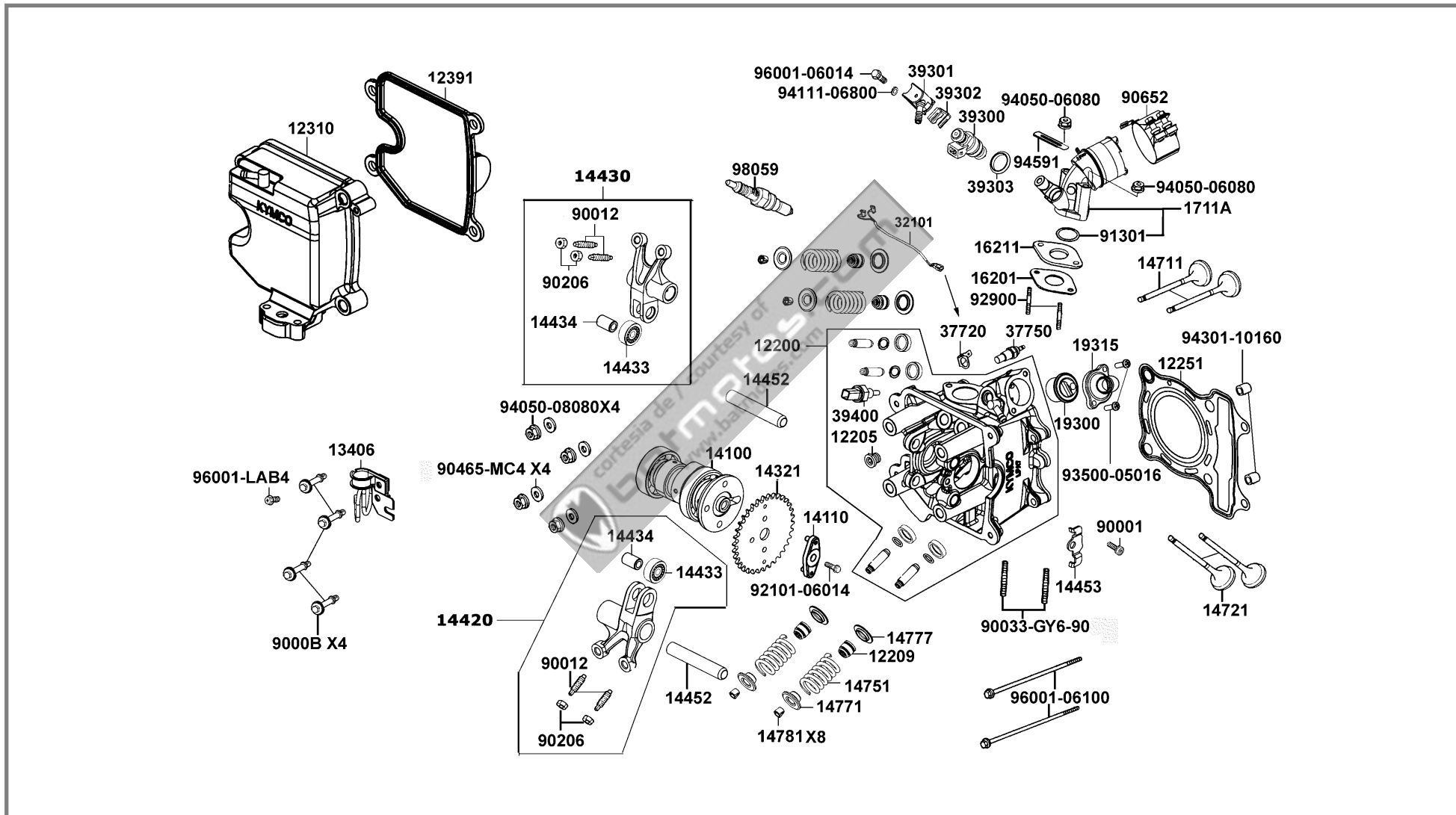


SK25AA

CULATA

E02

SUPER DINK 125 <



CULATA

E02

> SUPER DINK 125

Referencia	Descripción	Nota	Cantidad
12200-LFA7-E00	Culata completa		1
12205-KE8-30	Tornillo tapón 12 mm		1
12209-LEA2-90A	Retén cola de válvula		4
12251-LFA7-E00	Junta de culata		1
12310-LFA7-E00	Tapa de balancines		1
12391-LFA7-E00	Junta tapa de balancines		1
13406-LFA7-E00	Soporte tubo de gasolina		1
14100-LFA7-E00	Árbol de levas		1
14110-LEB1-900	Fijación piñón árbol de levas		1
14321-LEB1-900	Piñón del árbol de levas		1
14420-LEB1-900	Balancín válvula de escape		1
14430-LEB1-900	Balancín válvula de admisión		1
14433-LEB1-900	Rodillo balancín		1
14434-LEB1-900	Pasador del balancín		1
14452-LFA7-E00	Eje de balancín		1
14453-LFA7-E00	Placa tope		1
14711-LFA7-E00	Válvula de admisión		2
14721-LFA7-E00	Válvula de escape		2
14751-KHD6-900	Muelle exterior de válvula		4
14771-LEA2-900	Retén del muelle superior		4

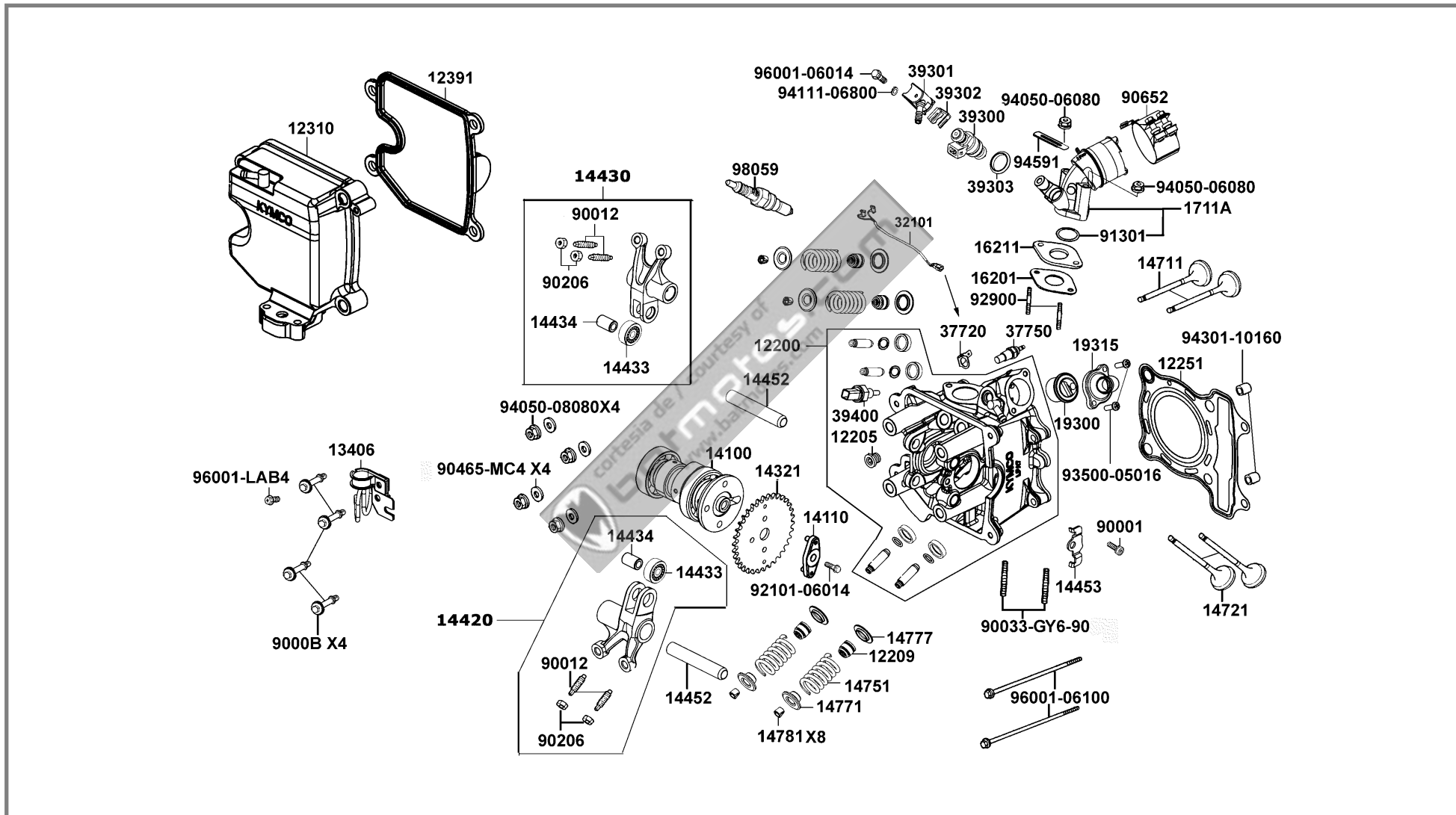
SK25AA

Pág. 18

CULATA

E02

SUPER DINK 125 <



CULATA

E02

> SUPER DINK 125

Referencia	Descripción	Nota	Cantidad
14777-LFA7-E00	Muelle asiento de válvula		4
14781-KKE5-E00	Pasador de válvula		8
16201-LFE2-900	Junta aislante de la tobera de admisión A		1
16211-LFE2-900	Aislante del carburador		1
1711A-LFA7-E00	Tobera de admisión		1
19300-KE1-01M1	Termostato		1
19315-LFA7-E00	Cubierta del termostato		1
32101-LEA7-E00	Cableado del termosensor		1
37720-KGB5-90	Terminal de masa del termosensor		1
37750-PC1-00	Termosensor		1
39300-LEB2-800	Inyector de combustible		1
39301-LEB2-900	Soporte del inyector		1
39302-KKE3-92	Clip del muelle del inyector		1
39303-LEB2-900	Junta de alta tensión del inyector		1
39400-LDF2-82	Sensor de temperatura del agua		1
90001-GY6-91	Tornillo 6x10		1
9000B-KHD6-900	Tornillo especial 6x41.5		4
90012-333-00	Tornillo del taqué		2
90033-GY6-90	Perno 8x32		2
90206-001-00	Contratuerca del taqué		2

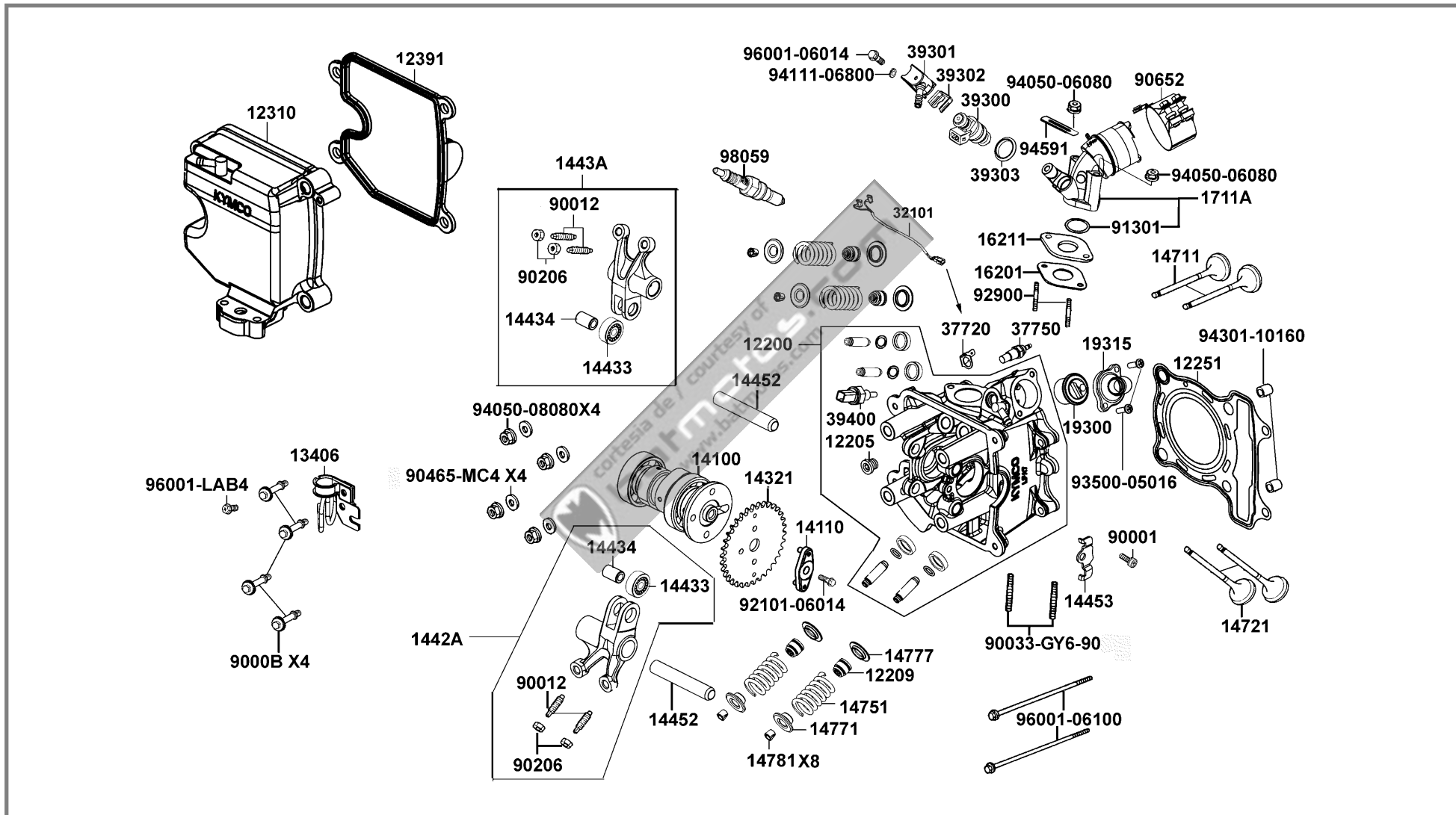
SK25AA

Pág. 20

CULATA

E02

SUPER DINK 125 <



CULATA

> SUPER DINK 125

E02

Referencia	Descripción	Nota	Cantidad
90465-MC4-00	Arandela 8 mm		4
90652-LGJ9-900	Abrazadera tobera de admisión 48 mm		1
91301-LEB1-900	Junta tórica 30x2		1
92101-06014-0H	Tornillo hexagonal 6x14		1
92900-06060-OB	Perno 6x60		2
93500-05016-OH	Tornillo 5x16		2
94050-06080	Tuerca con arandela 6 mm		2
94050-08080	Tuerca con arandela 8 mm		4
94111-06800	Arandela elástica 6 mm		1
94301-10160	Casquillo de centrado 10x16		2
94591-KBF-91	Clip 2x70		1
96001-06014-08	Tornillo con arandela 6x14		1
96001-06100-08	Tornillo con arandela corto 6x100 mm		2
96001-LAB4-900	Tornillo especial M5x16		1
98059-57916-00	Bujía (CR7E)		1

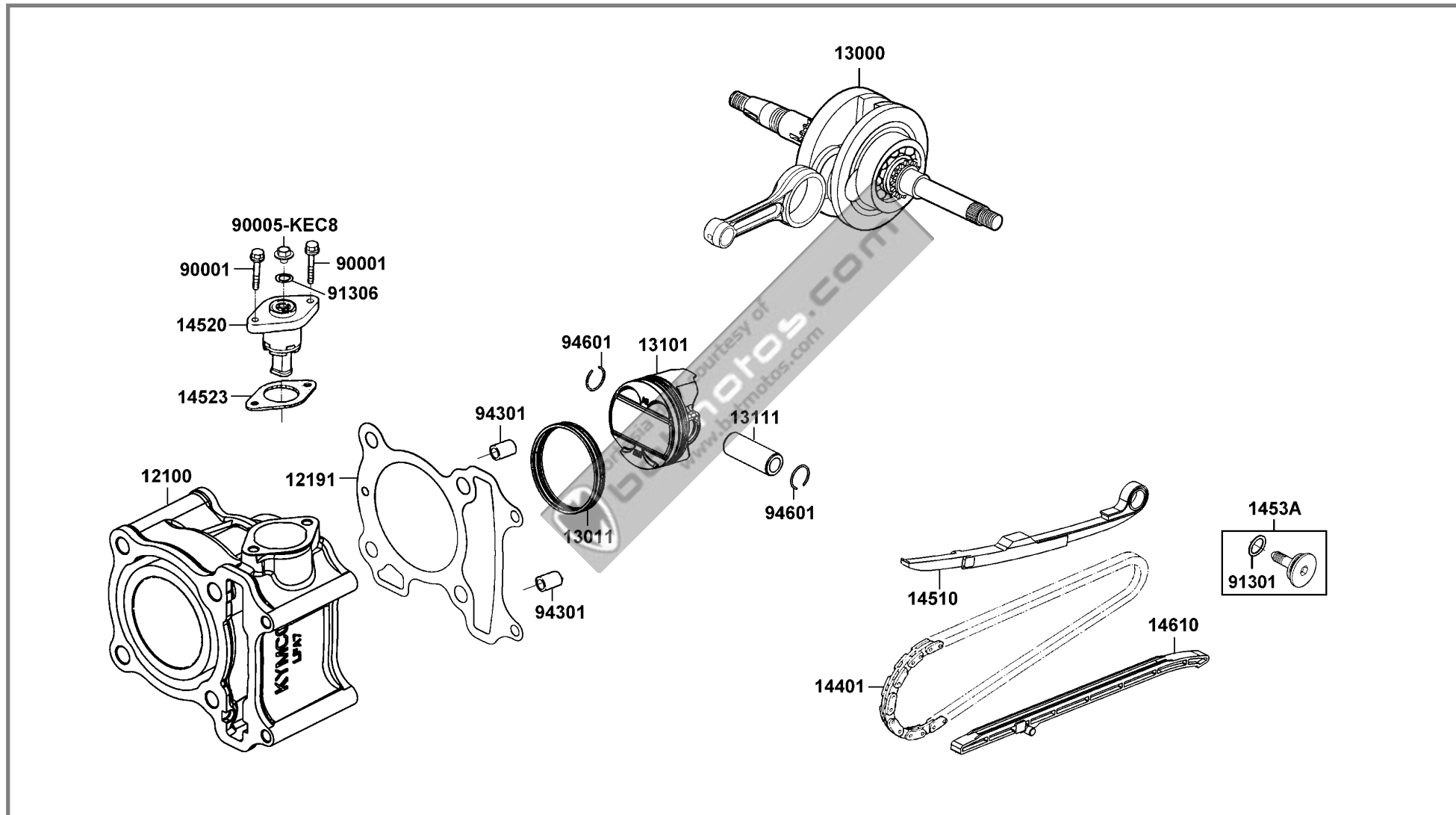
SK25AA

Pág. 22

CILINDRO/PISTON/CIGÜEÑAL

E03

SUPER DINK 125 <



CILINDRO/PISTON/CIGÜEÑAL

> SUPER DINK 125

E03

Referencia	Descripción	Nota	Cantidad
12100-LFA7-E00	Cilindro		1
12191-LFA7-E00	Junta cilindro		1
13000-LFA7-E00	Cigüeñal		1
13011-LEB1-90A	Segmentos del pistón		1
13101-LFA7-E00	Pistón		1
13111-LFA7-E00	Bulón del pistón		1
14401-LFA7-E00	Cadena de distribución		1
14510-LEB1-900	Tensor de la cadena de distribución		1
14520-GY6-91M1	Tensor cadena de distribución completo		1
14523-KED9-90	Junta del tensor de la cadena distribución		1
1453A-GFY6-91	Pivote de la cadena de distribución		1
14610-LEB1-900	Guía de la cadena de distribución		1
90001-GHB-60	Tornillo con arandela corto 6x22		2
90005-KEC8-91	Tornillo especial 6x6 mm		1
91301-GR0-00	Junta tórica 15.2x1.5		1
91306-105-60	Junta tórica 1.5x9.5		1
94301-10160	Casquillo de centrado 10x16		2
94601-14000	Clip del bulón del pistón 12 mm		2

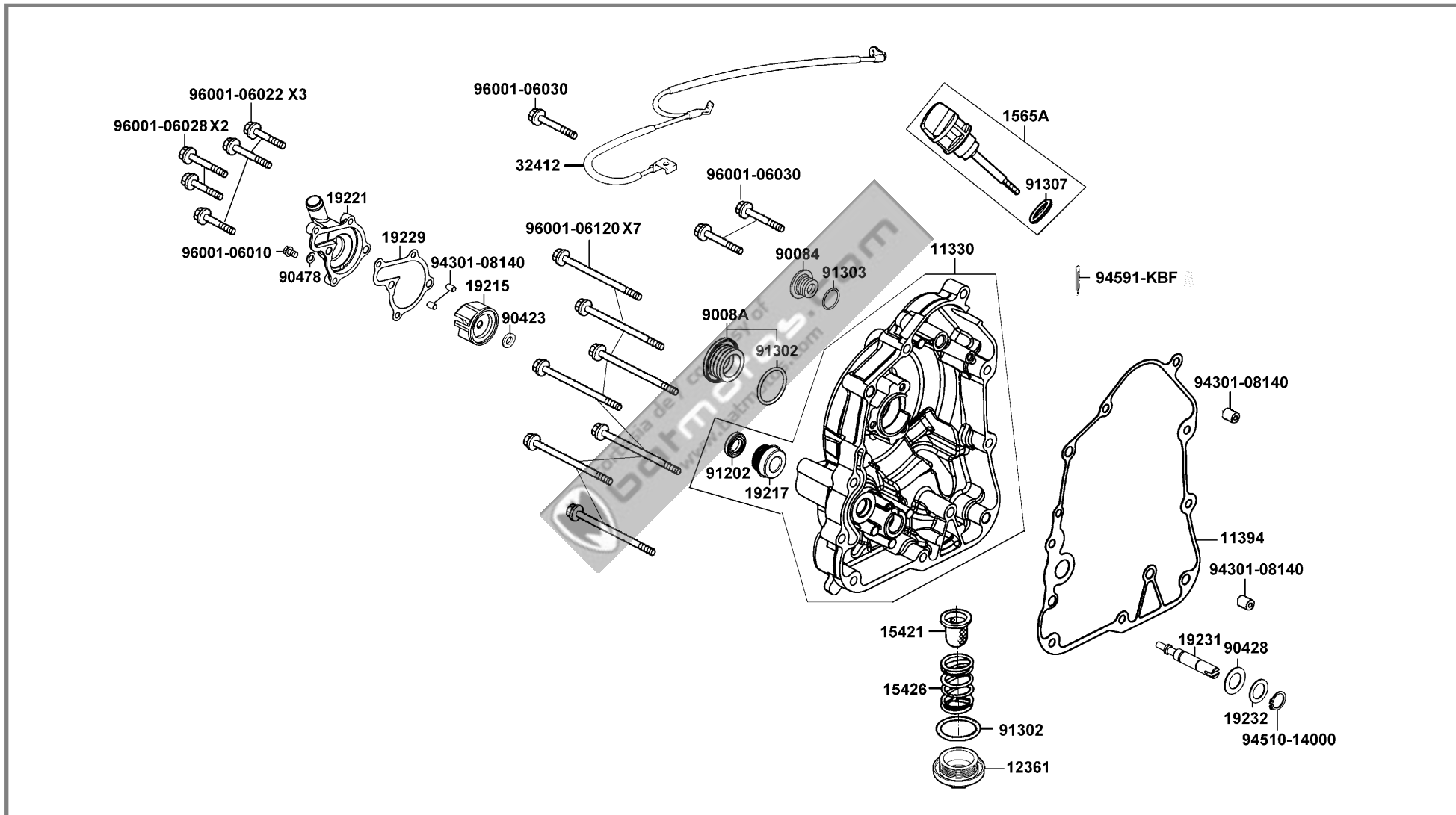
SK25AA

Pág. 24

TAPA CARTER DCHO.

E04

SUPER DINK 125 <



TAPA CARTER DCHO.

> SUPER DINK 125

E04

Referencia	Descripción	Nota	Cantidad
11330-LFA7-E00-NEA	Tapa del cárter derecho		1
11394-LFA7-E00	Junta tapa derecha A		1
12361-GY6-90	Tapón de ajuste de taqué		1
15421-107-01	Tamiz del filtro de aceite		1
15426-GE1-90	Muelle del tamiz del filtro de aceite		1
1565A-KDU-90	Varilla del nivel de aceite		1
19215-KHE7-90	Impulsor bomba de agua		1
19217-657-00	Retén mecánico		1
19221-LFA7-E00-NEA	Tapa de la bomba de agua		1
19229-LFA7-E00	Junta de la bomba de agua		1
19231-LFA7-E00	Eje de la bomba de agua		1
19232-LBA2-E1	Arandela 21x13.8x1.5		1
32412-LEA7-E00	Cable de masa		1
90084-KF9-90	Tapón del alternador		1
9008A-KE2-90	Tapón 30 mm		1
90423-KJ9-00	Arandela 7.2x13x1.2		1
90428-958-00	Arandela de presión 14 mm		1
90478-700-00	Arandela 6 mm A		1
91202-KGB4-C0	Retén 13.7x24x5		1
91302-001-00	Junta tórica 30.8 mm		1

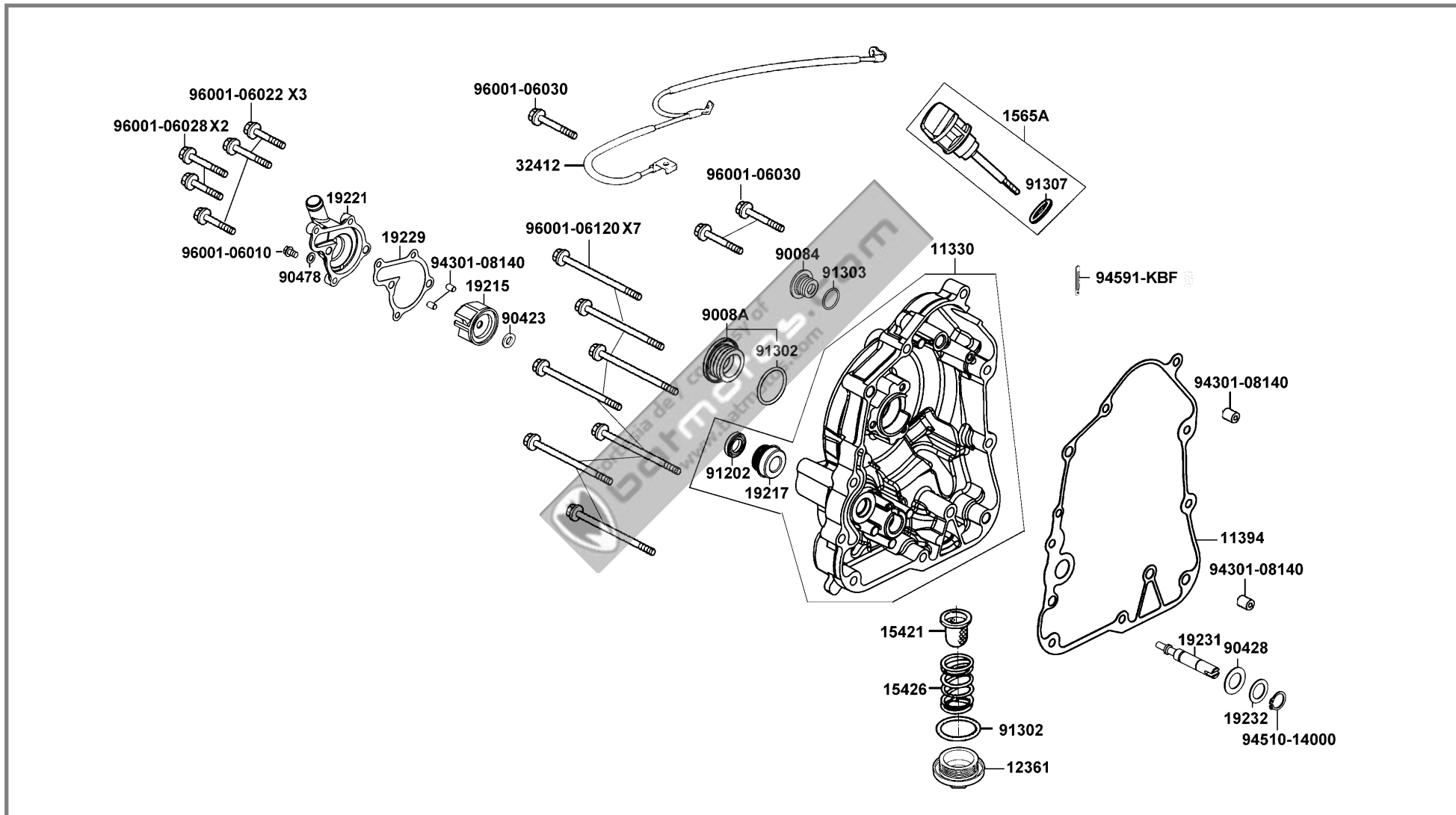
SK25AA

Pág. 26

TAPA CARTER DCHO.

E04

SUPER DINK 125 <



TAPA CARTER DCHO.

> SUPER DINK 125

E04

Referencia	Descripción	Nota	Cantidad
91302-567-00	Junta tórica 27.4x2.4		1
91303-377-00	Junta tórica 13.8x2.5		1
91307-035-00	Junta tórica 18x3 mm		1
94301-08140	Casquillo de centrado 8X14		4
94510-14000	Circlip externo 14 mm		1
94591-KBF-91	Clip 2x70		1
96001-06010-00	Tornillo con arandela corto 6x10		1
96001-06022-08	Tornillo con arandela corto 6x22		3
96001-06028-08	Tornillo con arandela corto 6x28		2
96001-06030-08	Tornillo con arandela corto 6x30 (C)		3
96001-06120-08	Tornillo con arandela corto 6x120		7

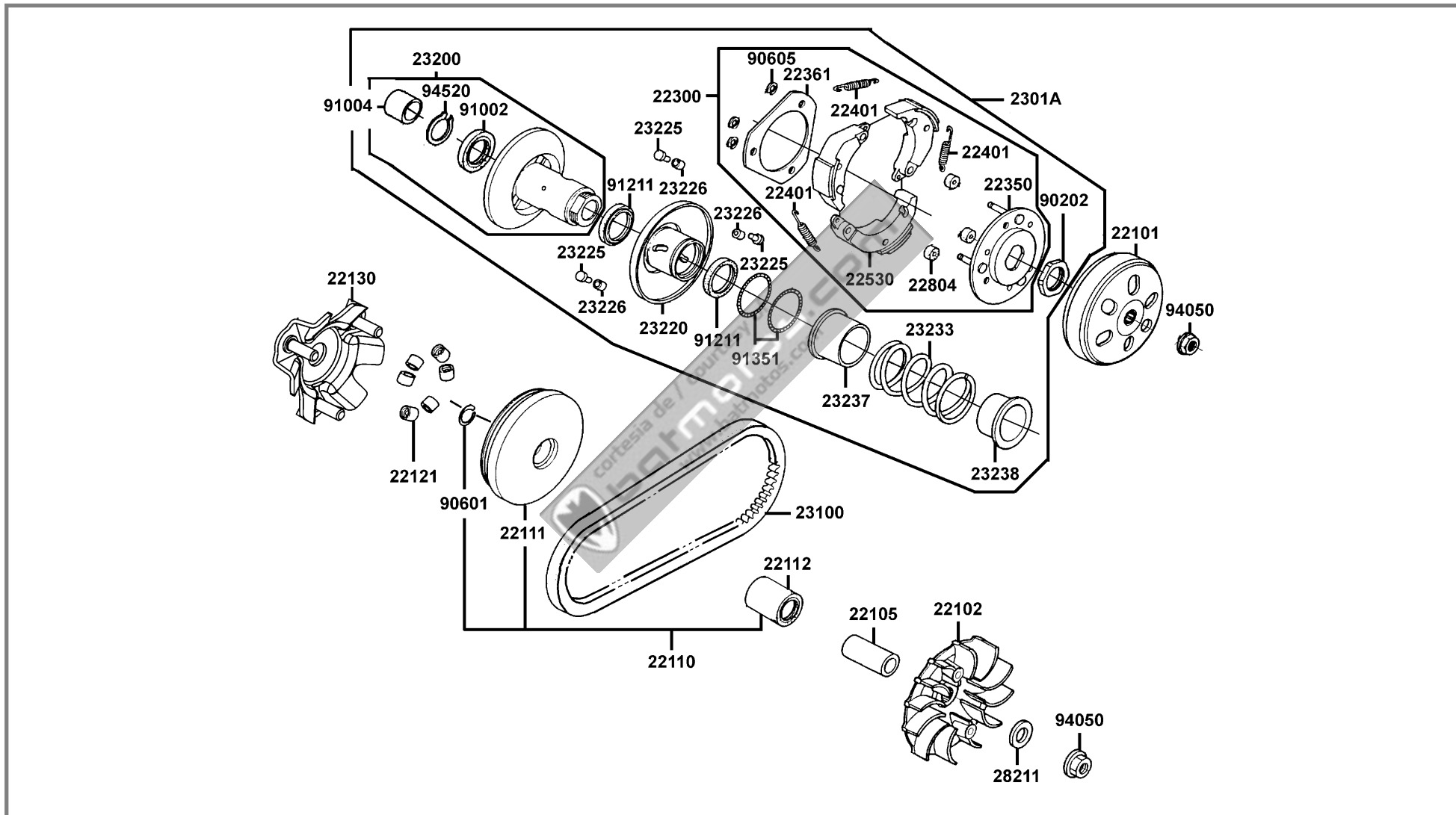
SK25AA

Pág. 28

VARIADOR-EMBRAGUE

E05

SUPER DINK 125 <



VARIADOR-EMBRAGUE

> SUPER DINK 125

E05

Referencia	Descripción	Nota	Cantidad
22101-KBE-90	Campana del embrague		1
22102-LEB1-900	Plato primario		1
22105-LFB5-900	Bulón polea primaria		1
22110-LEB1-800	Plato móvil primario completo		1
22111-LEB1-800	Plato móvil primario		1
22112-GY6-902M1	Cojinete 24x28x30		1
22121-GY6-91M1	Rodillos 13 gr		6
22130-LEB1-800	Plato de rampas		1
22300-LFA7-E00	Plato primario		1
22350-KN7-60	Plato completo primario		1
22361-KN7-60	Plato lado del embrague		1
22401-GFY6-94A	Muelle del embrague		3
22530-KGN7-67	Zapata embrague		3
22804-GB2-00	Tope de goma del embrague		3
2301A-LFA7-E00	Conjunto polea secundaria		1
23100-LFA7-E0A	Correa		1
23200-LFE2-900	Plato secundario (2007.04.04-)		1
23220-GY6-91	Plato móvil secundario completo		1
23225-GC8-00	Tetón del rodillo guía		3
23226-GC8-00	Rodillo guía		3

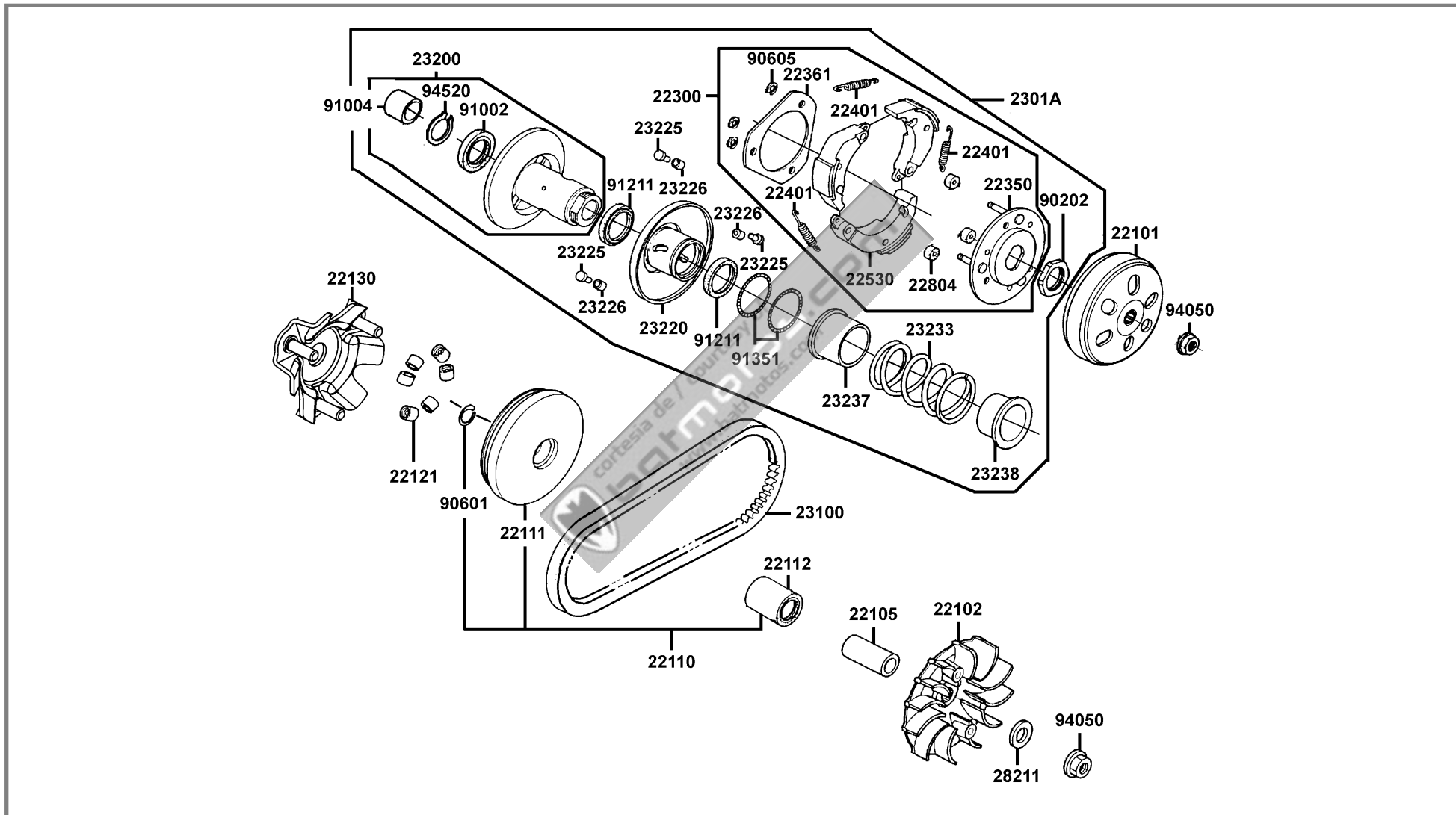
SK25AA

Pág. 30

VARIADOR-EMBRAGUE

E05

SUPER DINK 125 <



VARIADOR-EMBRAGUE

> SUPER DINK 125

E05

Referencia	Descripción	Nota	Cantidad
23233-LFA7-E00	Muelle del plato secundario		1
23237-GY6-90	Casquillo de sellado		1
23238-LEB1-910	Casquillo del muelle		1
28211-LFA7-E00	Arandela 15.2x24x5		1
90202-187-00	Tuerca especial 28 mm		1
90601-GY6-90	Clip 28 mm		1
90605-166-70	Circlip 7 mm		3
91002-GA7-70M1	Rodamiento de bolas radial 6902U		1
91004-KHE7-90	Rodamiento de agujas 22x29x18		1
91211-KBE-90	Retén del plato secundario 34x41x4		2
91351-642-00	Junta tórica cuello polea secundaria		2
94050-12080	Tuerca con arandela 12 mm		2
94520-28000	Circlip 28 mm interior		1

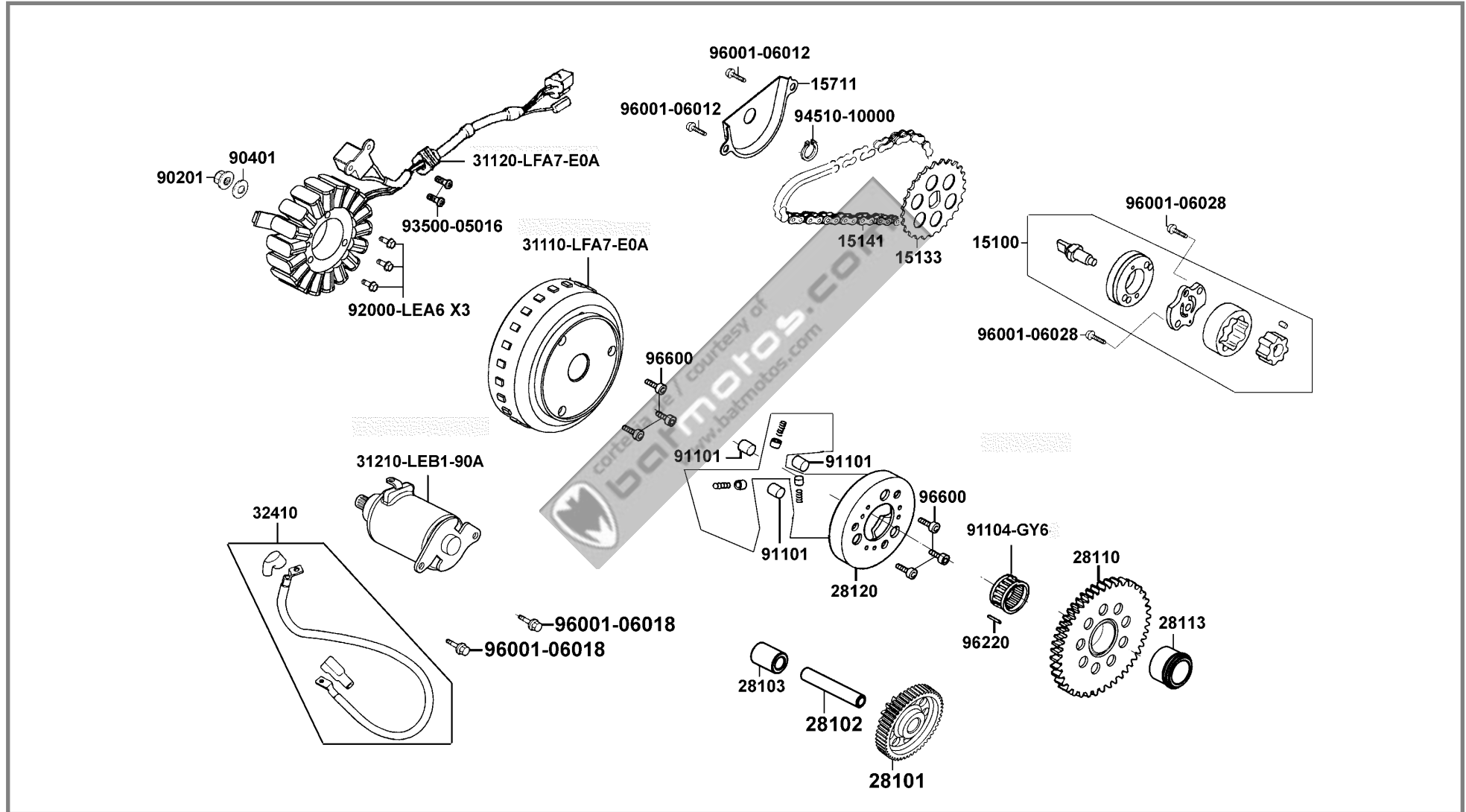
SK25AA

Pág. 32

BOMBA DE ACEITE - MOTOR DE ARRANQUE

E06

SUPER DINK 125 <



BOMBA DE ACEITE - MOTOR DE ARRANQUE

> SUPER DINK 125

E06

Referencia	Descripción	Nota	Cantidad
15100-KBE-90	Bomba de aceite		1
15133-KM1-00	Piñón primario de la bomba de aceite		1
15141-KJ9-00	Cadena de la bomba de aceite		1
15711-LFA7-E00	Separador de aceite		1
28101-KJ9-00	Piñón reductor de arranque		1
28102-LFA7-E00	Eje del piñón reductor de arranque		1
28103-LFA7-E00	Casquillo 9x15.5x21.1		1
28110-LFA7-E00	Piñón del embrague de arranque		1
28113-LFA7-E00	Cojinete del piñón de arranque		1
28120-KBE-92	Campana del embrague de arranque		1
31110-LFA7-E0A	Rotor		1
31120-LFA7-E0A	Estátor		1
31210-LEB1-90A	Motor de arranque		1
32410-LLB1-90	Cable del motor de arranque		1
90201-KR8-70M1	Tuerca con arandela 14 mm		1
90401-KJ9-00	Arandela de presión 14x28x2		1
91101-179-70M1	Rodillo 10x10		3
91104-GY6-90M1	Rodamiento de agujas 28x32x17		1
92000-LEA6-900	Tornillo hexagonal 5x40		3
93500-05016-OH	Tornillo 5x16		2

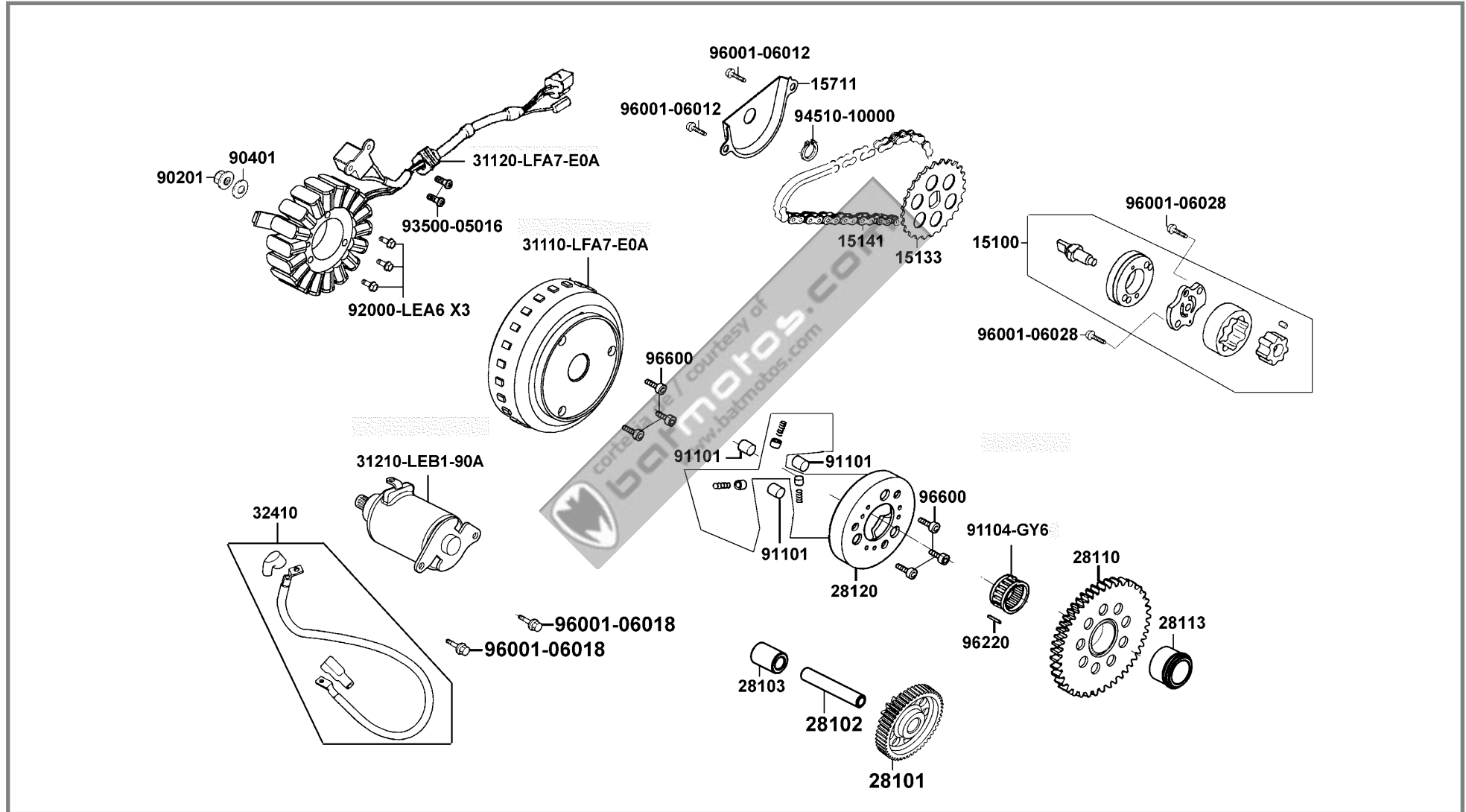
SK25AA

Pág. 34

BOMBA DE ACEITE - MOTOR DE ARRANQUE

E06

SUPER DINK 125 <



BOMBA DE ACEITE - MOTOR DE ARRANQUE

> SUPER DINK 125

E06

Referencia	Descripción	Nota	Cantidad
94510-10000	Circlip 10 mm ext.		1
96001-06012-08	Tornillo con arandela corto 6x12		2
96001-06018-08	Tornillo con arandela corto 6x18 mm		2
96001-06028-08	Tornillo con arandela corto 6x28		2
96220-60100	Rodillo 6x10		1
96600-08015-11	Tornillo de vaso 8x15		6

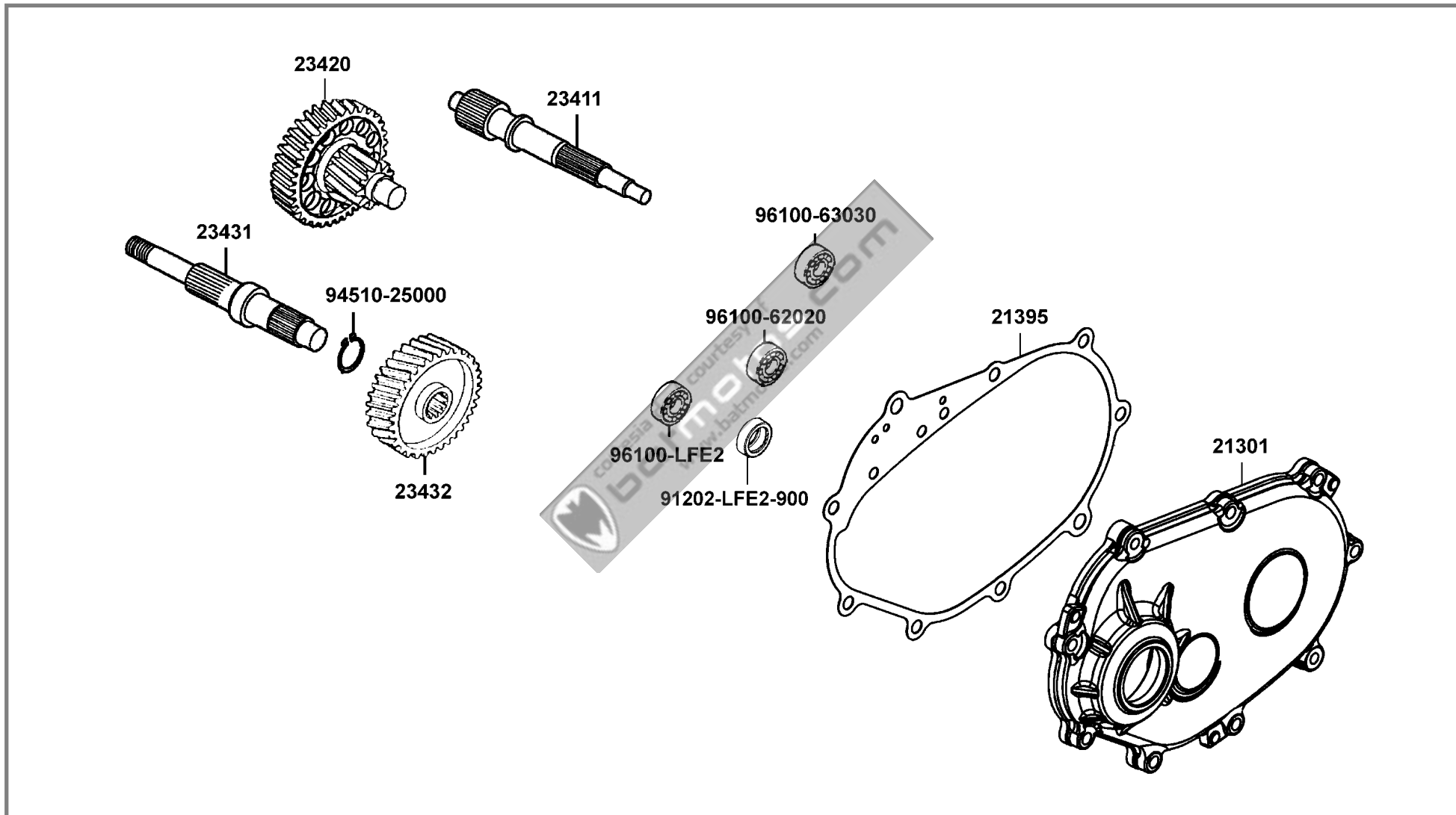
SK25AA

Pág. 36

TRANSMISION

E07

SUPER DINK 125 <



TRANSMISION

> SUPER DINK 125

E07

Referencia	Descripción	Nota	Cantidad
21301-LFA7-E00	Tapa de la caja reductora		1
21395-LFA7-E00	Junta de la tapa de la reductora		1
23411-LFA7-E00	Eje primario		1
23420-LFA7-E00	Contraeje		1
23431-LFA7-E00	Eje final		1
23432-LFA7-E00	Engranaje final		1
91202-LFE2-900	Retén 22x32x5		1
94510-25000	Circlip externo 25 mm		1
96100-62020-00	Rodamiento de bolas radial 6202		1
96100-63030-00	Rodamiento de bolas radial 6303		1
96100-LFE2-900	Rodamiento de bolas radial TMB2/22CC4		1

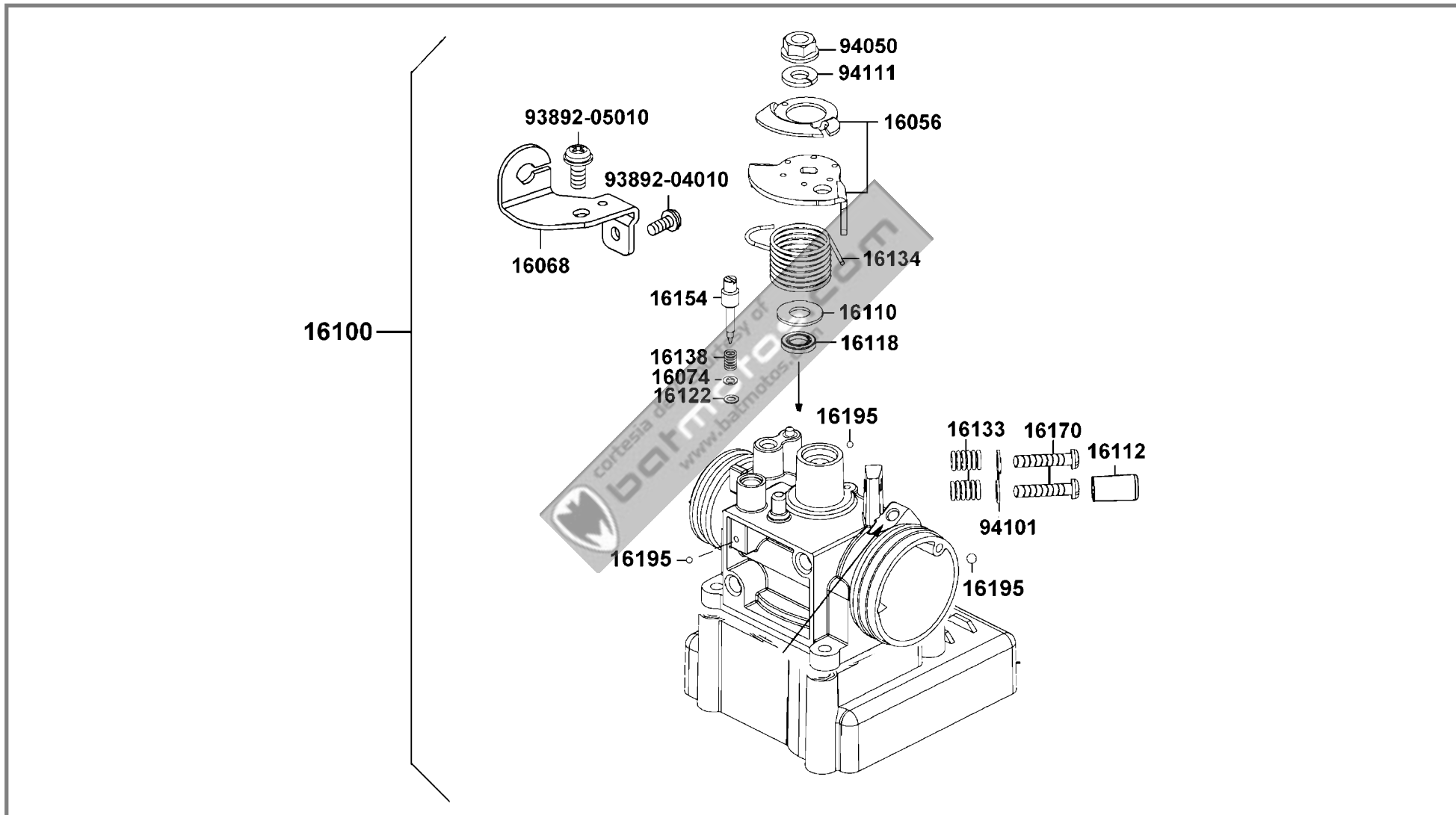
SK25AA

Pág. 38

CUERPO INYECCION - ECU

E08

SUPER DINK 125 <



CUERPO INYECCION - ECU

> SUPER DINK 125

E08

Referencia	Descripción	Nota	Cantidad
16004-LFA7-E00	Cuerpo del acelerador		1
16056-LFA7-E00	Palanca del acelerador		1
16068-LFA7-E00	Placa fijación cables		1
16074-KEC3-90	Arandela tornillo del ralentí		1
16100-LFA7-E00	Cuerpo del acelerador		1
16110-LFA7-E00	Arandela del cuerpo del acelerador		1
16112-KKE3-91	Tapa tornillo del ralentí		1
16118-KEC3-90	Junta del eje del acelerador		1
16122-KEC3-90	Junta tórica tornillo del ralentí		1
16133-KEC3-90	Tornillo de ajuste muelle del acelerador		2
16134-LFA7-E00	Muelle del eje del acelerador		1
16138-KGC5-90	Muelle del tornillo de ajuste del ralentí		1
16154-KKE3-94	Tornillo de ajuste del ralentí		1
16170-KEC3-90	Tornillo de ajuste del acelerador		2
16191-KEC3-900	Bola p3.2		1
16195-KEC3-90	Bola p2.1		3
93892-04010-08	Tornillo y arandela 4x10		1
93892-05010-08	Tornillo y arandela 5x10		1
94050-06080	Tuerca con arandela 6 mm		1
94101-KKE3-91	Arandela elástica 4 mm		2

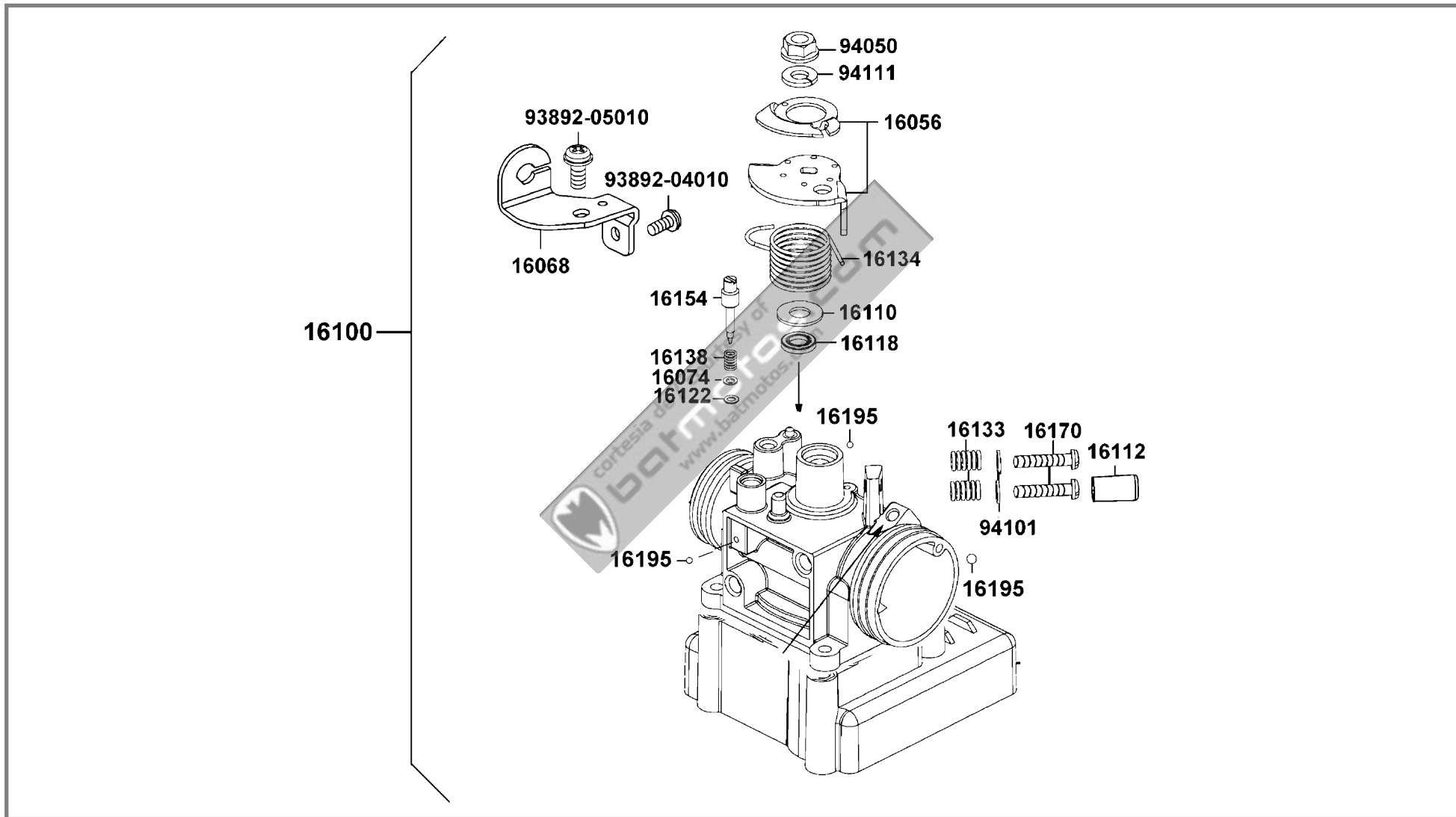
SK25AA

Pág. 40

CUERPO INYECCION - ECU

E08

SUPER DINK 125 <

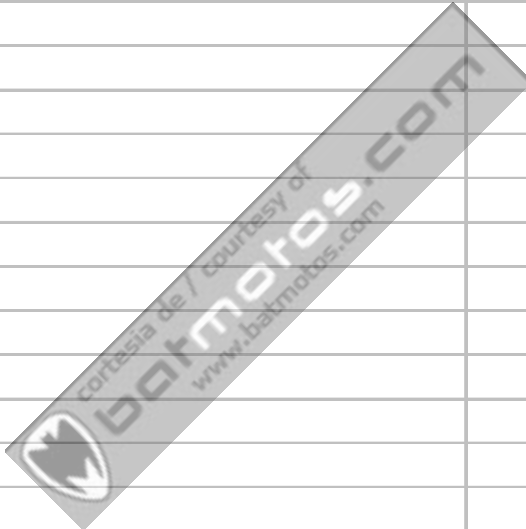


CUERPO INYECCION - ECU

> SUPER DINK 125

E08

Referencia	Descripción	Nota	Cantidad
94111-06800	Arandela elástica 6 mm		1





SK25AA

> **SUPER DINK 125**

GRUPO BASTIDOR

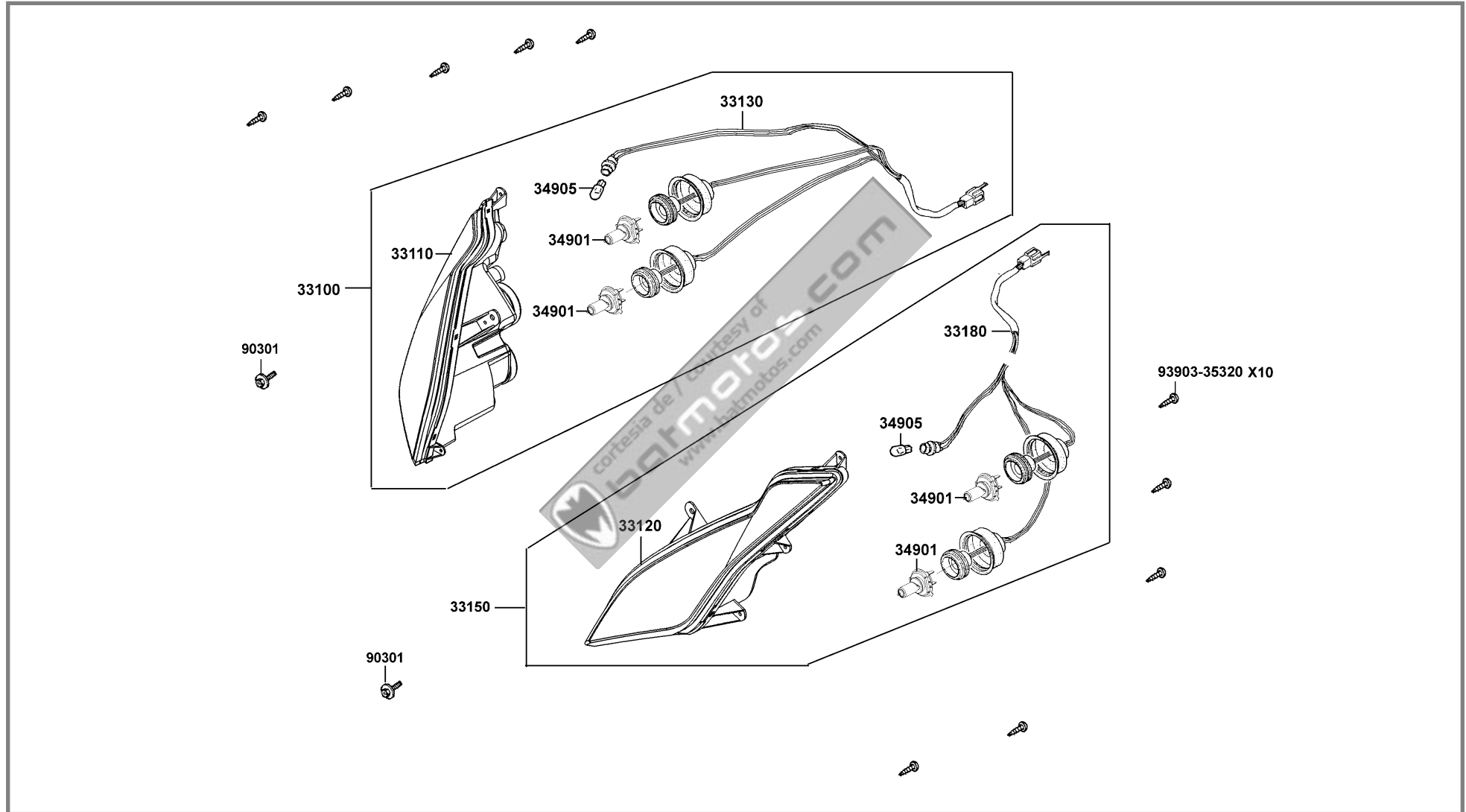
SK25AA

Pág. 44

FAROS DELANTEROS

F01

SUPER DINK 125 <



FAROS DELANTEROS

> SUPER DINK 125

F01

Referencia	Descripción	Nota	Cantidad
33100-LEA7-E00	Conjunto faro derecho		1
33110-LEA7-E00	Optica faro derecha		1
33120-LEA7-E00	Optica faro derecha		1
33130-LEA7-E00	Zócalos y cables		1
33150-LEA7-E00	Conjunto faro izquierdo		1
33180-LEA7-E00	Zócalos y cables		1
34901-KGB5-M30	Bombilla faro		1
34905-LEA7-E00	Bombilla del intermitente		1
90301-634-60	Tuerca con arandela 6 mm		2
93903-35320	Tornillo 5x16		10

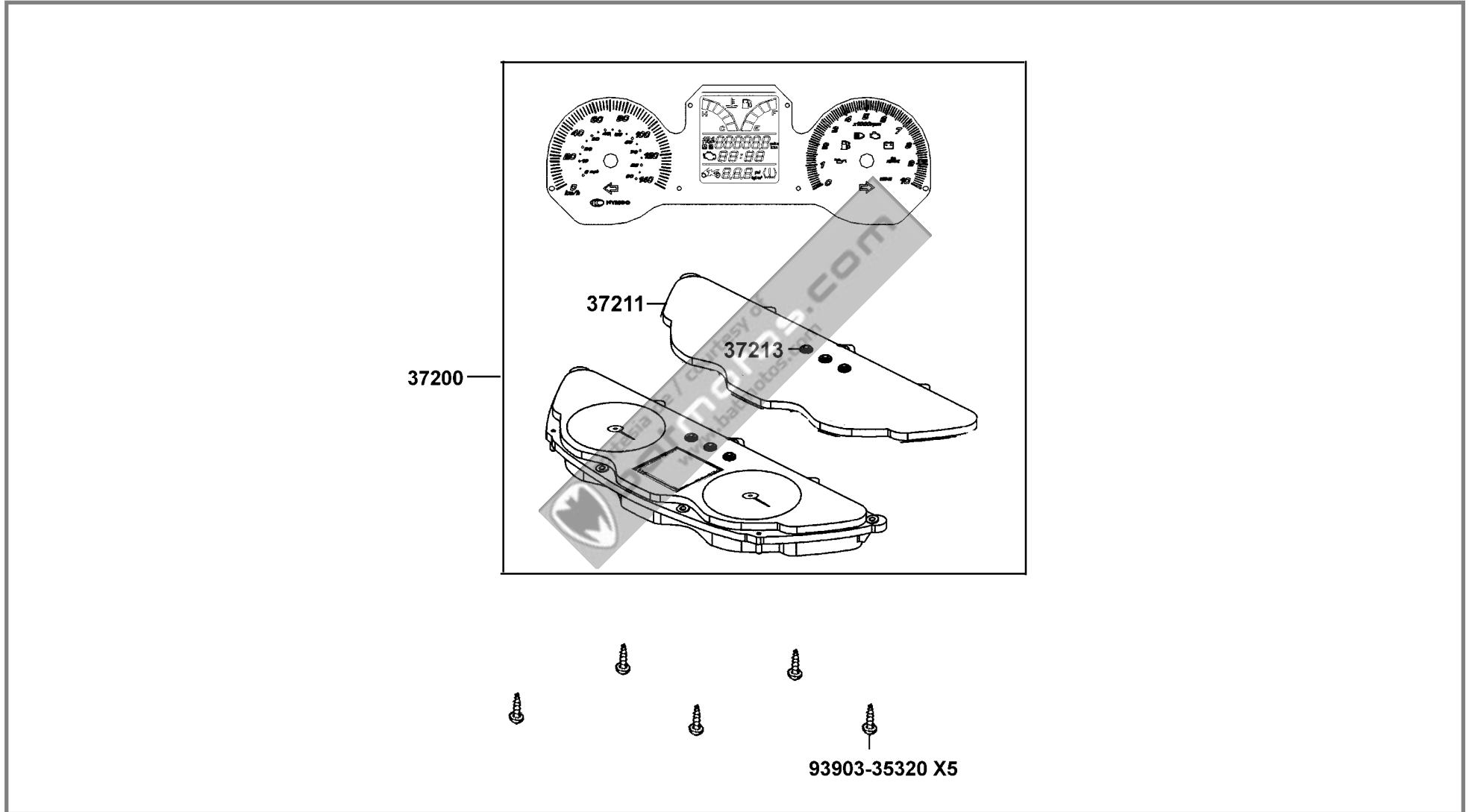
SK25AA

Pág. 46

VELOCIMETRO

F02

SUPER DINK 125 <



VELOCIMETRO

> SUPER DINK 125

F02

Referencia	Descripción	Nota	Cantidad
37200-LFA7-E00	Tablero de instrumentos		1
37211-KKE5-E00	Cristal tablero de instrumentos		1
37213-KKE5-E00	Botón		3
93903-35320	Tornillo 5x16		5

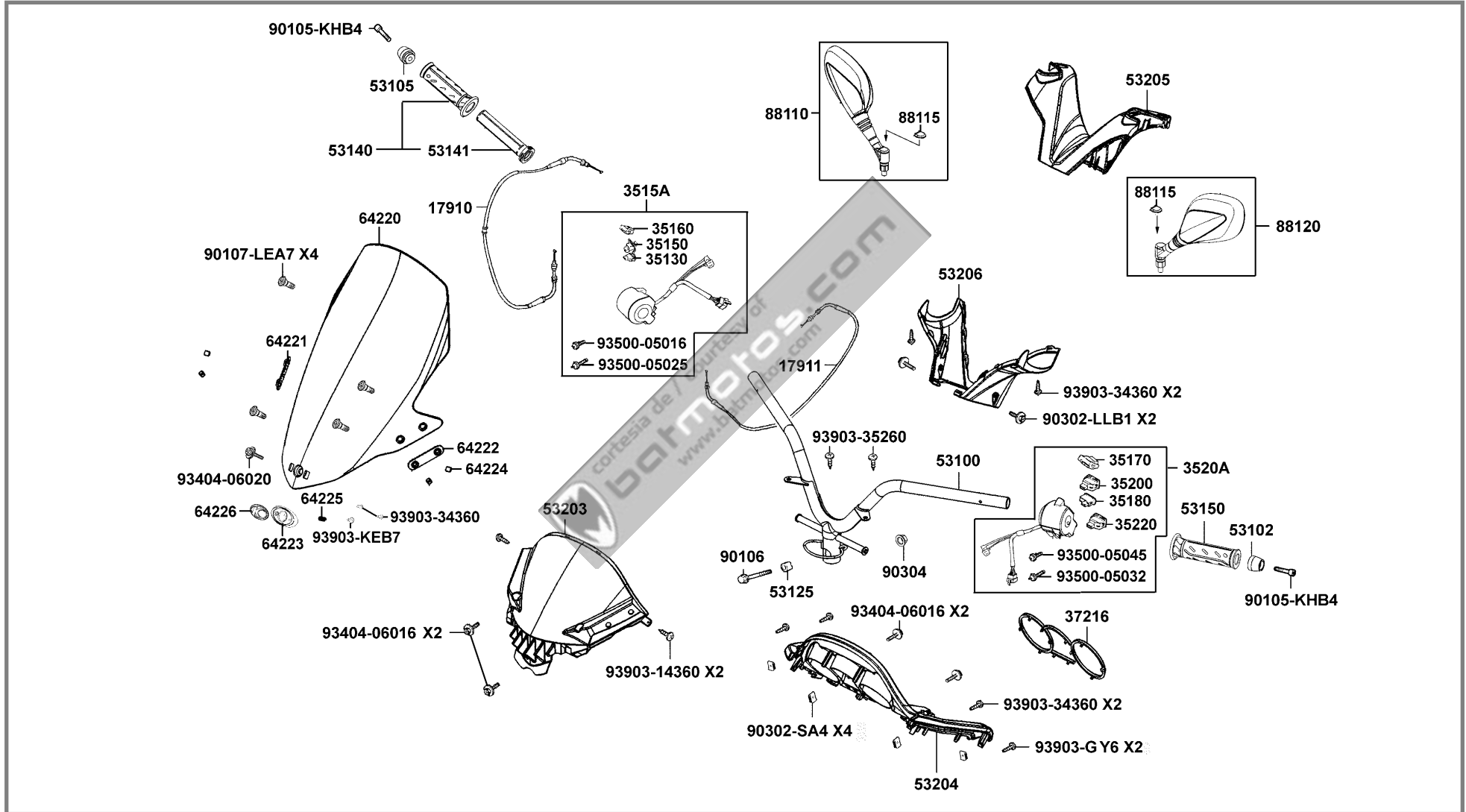
SK25AA

Pág. 48

MANILLAR - ESPEJOS

F03

SUPER DINK 125 <



MANILLAR - ESPEJOS

> SUPER DINK 125

F03

Referencia	Descripción	Nota	Cantidad
17910-LFA7-E00	Cable del acelerador A		1
17911-LFA7-E00	Cable del acelerador B		1
35130-KKAK-900	Interruptor cortacorrientes		1
35150-KKAK-901	Interruptor de luces		1
3515A-LEA7-E00	Conjunto piña derecha.		1
35160-KEBE-900	Pulsador de arranque		1
35170-KKAK-900	Conmutador de luces		1
35180-KEBE-900	Botón del claxon		1
35200-KKAK-900	Conmutador de intermitentes		1
3520A-KBE-92	Piña conmutadores izquierda completa		1
35220-KKAK-900	Pulsador de ráfagas		1
37216-LEA7-E00	Moldura cubierta tablero		1
53100-LEA7-E00	Manillar completo		1
53105-LEA7-E00	Contrapeso derecho manillar		1
53106-LEA7-E00	Contrapeso izquierdo manillar		1
53125-GN5-90	Casquillo ajuste del manillar		1
53140-LEA7-E00-H5R	Empuñadura derecha (acelerador)		1
53141-LEA7-E00	Empuñadura del acelerador		1
53150-LEA6-900-H5R	Empuñadura izquierda		1
53203-LEA7-E00-N1R	Carcasa delantera del tablero		1

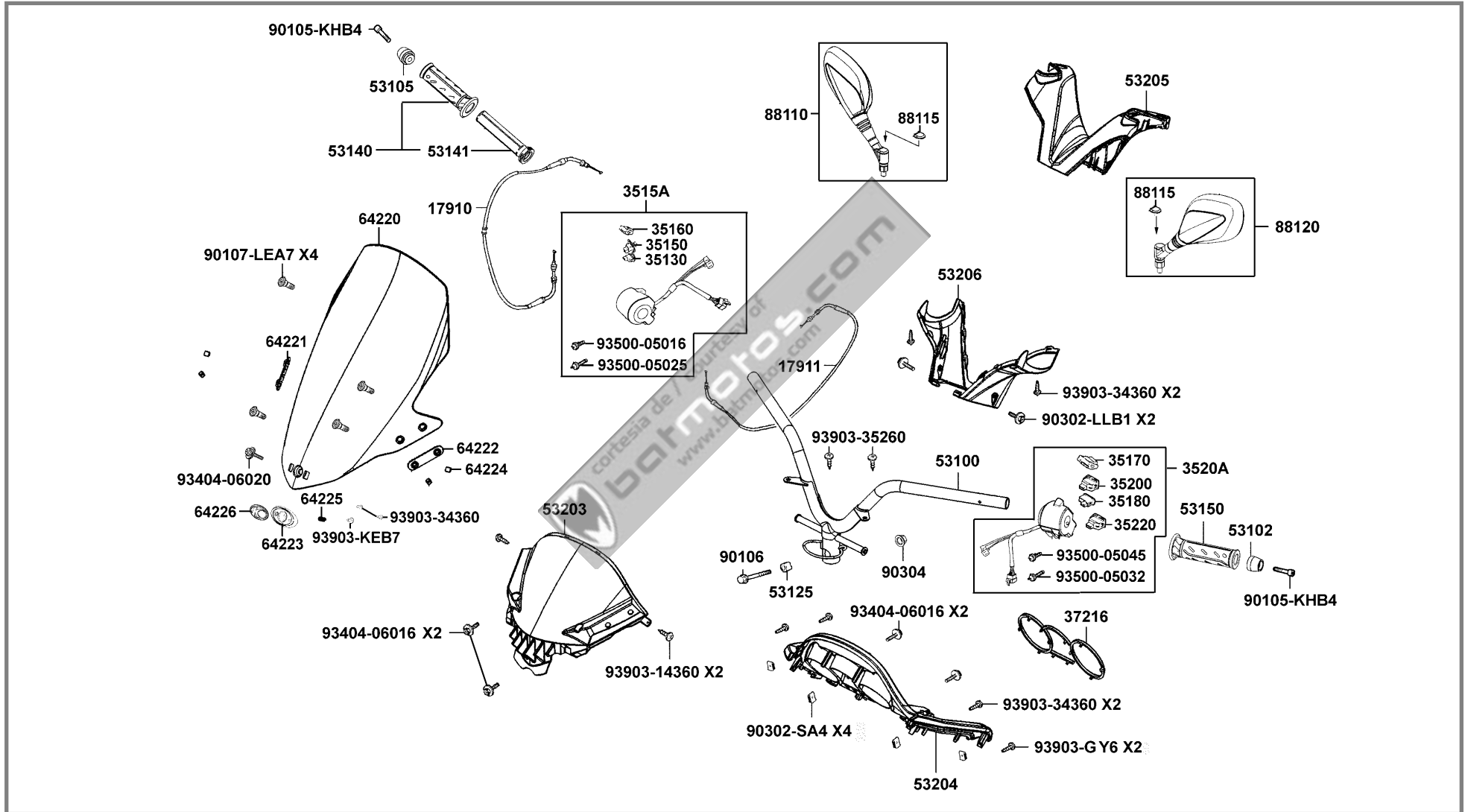
SK25AA

Pág. 50

MANILLAR - ESPEJOS

F03

SUPER DINK 125 <



MANILLAR - ESPEJOS

> SUPER DINK 125

F03

Referencia	Descripción	Nota	Cantidad
53204-LEA7-E00-N1R	Carcasa posterior del tablero		1
53205-LEA7-E00-N1R	Carcasa superior del manillar		1
53206-LEA7-E00-N1R	Carcasa inferior del manillar		1
64220-LEA7-E00-L9R	Parabrisas		1
64221-LEA7-E00	Goma derecha parabrisas		1
64222-LEA7-E00	Goma izquierda parabrisas		1
64223-LEA7-E00-N1R	Tornillo parabrisas		1
64224-LEA7-E00	Casquillo parabrisas		4
64225-LEA7-E00	Muelle moldura logo Kymco		1
64226-LEA7-E00	Moldura logo Kymco		1
88110-LEA7-E00-N1P	Retrovisor derecho		1
88115-LBA2-E02	Tapa del soporte del retrovisor		1
88120-LEA7-E00-N1P	Retrovisor izquierdo		1
90105-KHB4-900	Tornillo y arandela M8x60		2
90106-GN5-90	Tornillo con arandela 10x50		1
90107-LEA7-E00	Tornillo especial 8 mm		4
90302-LLB1-E0	Tornillo y arandela 5x12 mm		2
90302-SA4-014	Tuerca elástica 4 mm		4
90304-GHE8-004-SW	Tuerca con arandela en U 10 mm (C)		1
93404-06016-06	Tornillo y arandela 6x16		4

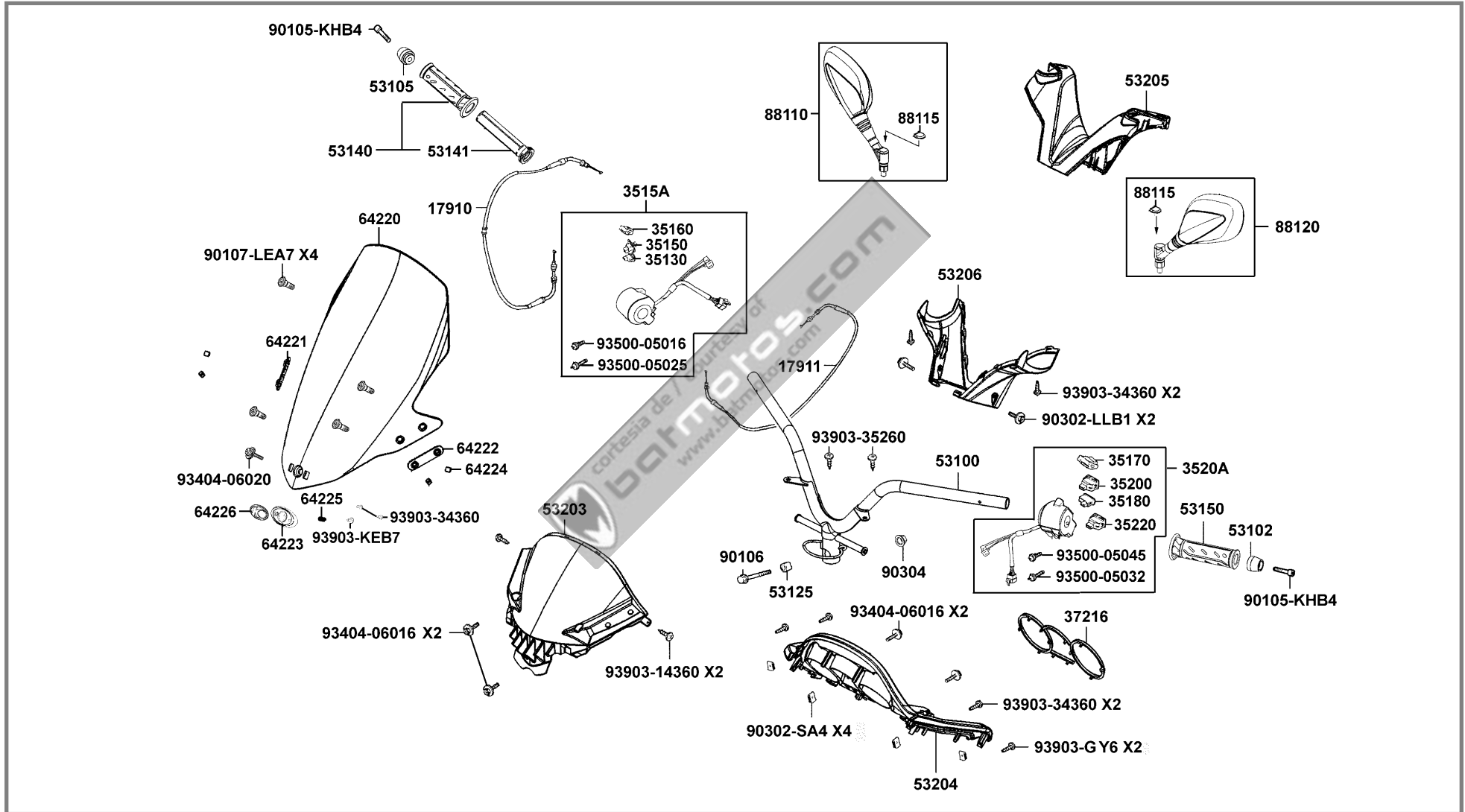
SK25AA

Pág. 52

MANILLAR - ESPEJOS

F03

SUPER DINK 125 <



MANILLAR - ESPEJOS

> SUPER DINK 125

F03

Referencia	Descripción	Nota	Cantidad
93404-06020-06	Tornillo y arandela 6x20		1
93500-05016-OH	Tornillo 5x16		1
93500-05016-1B	Tornillo 5x16		1
93500-05025-1B	Tornillo 5x25		1
93500-05032-1B	Tornillo 5x32		1
93500-05045-1B	Tornillo 5x45		1
93903-14360	Tornillo 4x12		2
93903-34360	Tornillo 4x12		4
93903-35260	Tornillo 5x12		2
93903-GY6-90	Tornillo 4x14		2
93903-KEB7-90	Tornillo y arandela 4x12		1

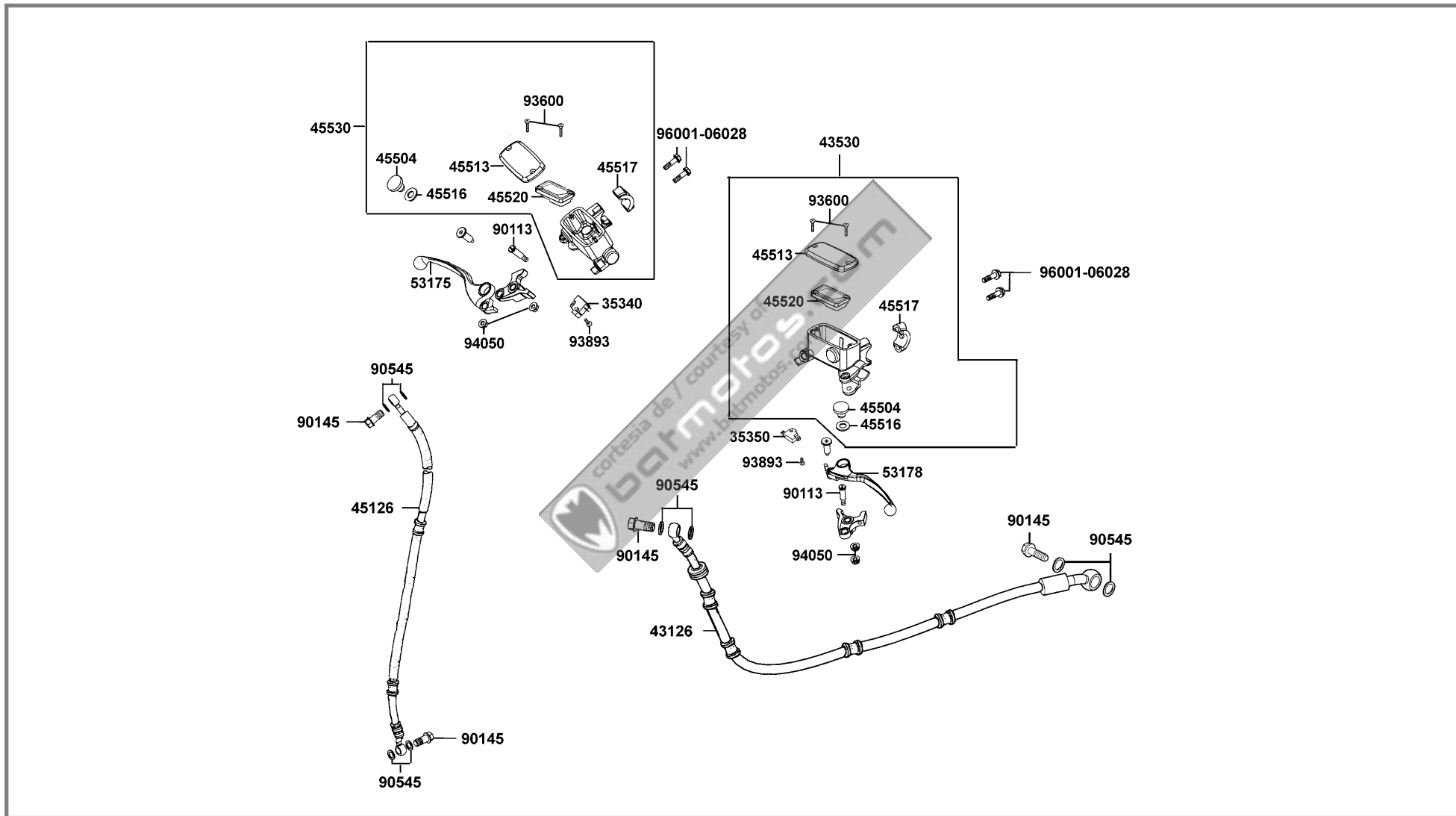
SK25AA

Pág. 54

BOMBAS DE FRENO

F04

SUPER DINK 125 <



BOMBAS DE FRENO

> SUPER DINK 125

F04

Referencia	Descripción	Nota	Cantidad
35340-KBN-90	Pulsador luz de freno maneta derecha		1
35350-KBN-90	Pulsador luz de freno maneta izquierda		1
43126-LEA7-E00	Latiguillo del freno trasero		1
43530-LEA7-305	Bomba de freno completa		1
45126-LEA7-E00	Latiguillo freno delantero		1
45504-4L10-004	Pie completo		2
45513-LEA7-E00	Tapa bomba de freno		1
45516-MFA6-007	Junta tórica		1
45517-LBA2-E0	Soporte posterior de la bomba de freno		1
45520-KKA8-90	Diafragma		1
45530-LBA2-30	Bomba completa del freno delantero		1
53175-KKE5-E00-M3A	Maneta derecha		1
53178-KKE5-E00-M3A	Maneta izquierda		1
90113-KKA8-90	Tornillo pivote maneta		1
90145-MS9-60M1	Tornillo del latiguillo 10x22		4
90545-300-02	Arandela del tornillo del latiguillo		8
93600-04012-1G	Tornillo plano 4x12		4
93893-04012-18	Tornillo y arandela 4x12		1
94050-06060	Tornillo con arandela 6 mm		1
96001-06028-06	Tornillo con arandela 6x28		4

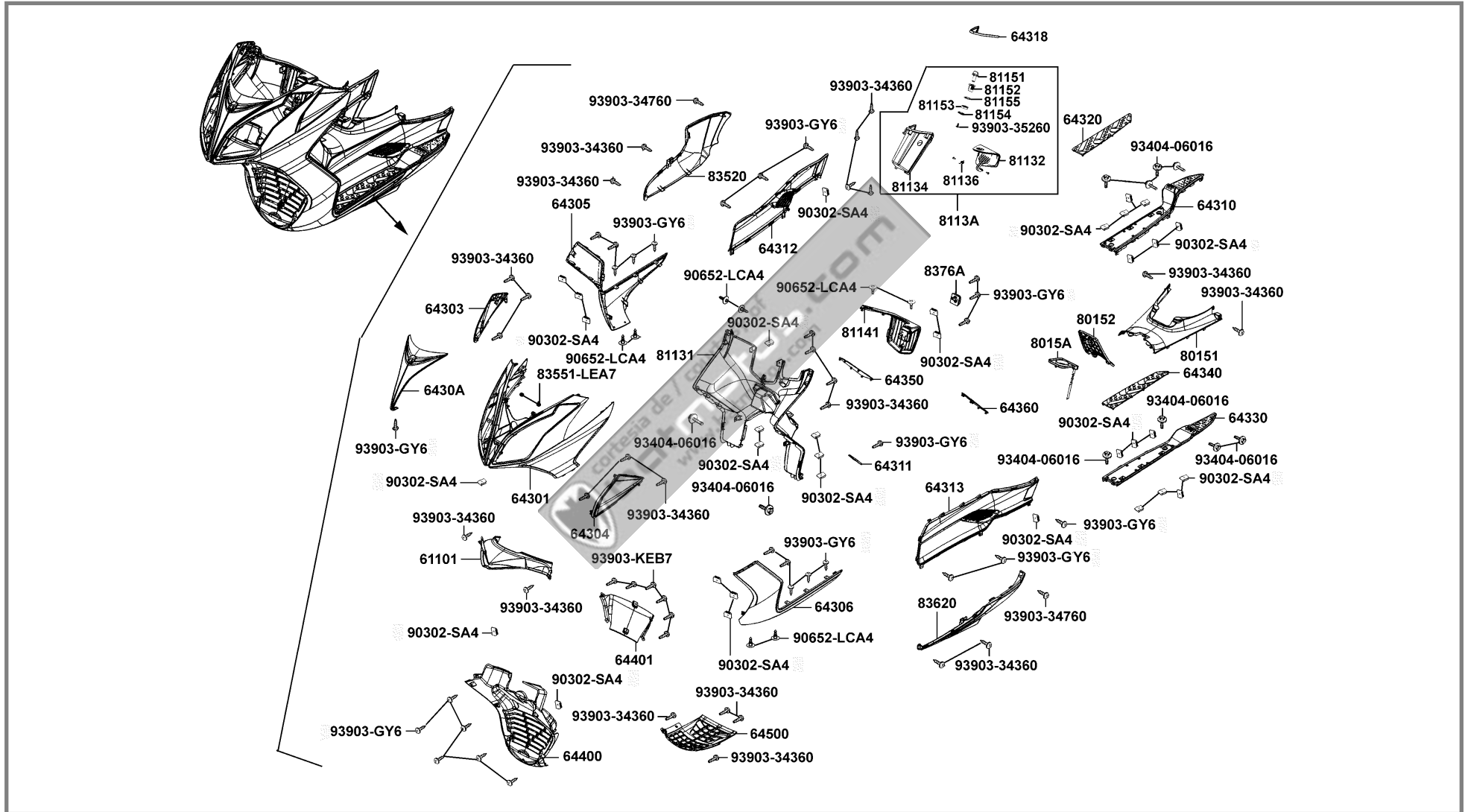
SK25AA

Pág. 56

CARROCERIA DELANTERA

F05

SUPER DINK 125 <



CARROCERIA DELANTERA

> SUPER DINK 125

F05

Referencia	Descripción	Nota	Cantidad
61101-LEA7-E00-N1R	Guardabarros delantero interior		1
64301-LEA7-E00-NFP	Carenado frontal	GRIS HIERRO	1
64301-LEA7-E00-HXP	Carenado frontal	BLANCO	1
64301-LEA7-E00-HKP	Carenado frontal	TITANO	1
64303-LEA7-E00-NEP	Cubierta tablero delantero derecho		1
64304-LEA7-E00-NEP	Cubierta tablero delantero izquierdo		1
64305-LEA7-E00-NEP	Quilla derecha		1
64306-LEA7-E00-NEP	Quilla izquierda		1
6430A-LEA7-E00	Tapa delantera		1
64310-LEA7-E00-N1R	Panel suelo derecho/izquierdo		1
64311-LEA7-E00-N1R	Tapa acceso vaso de expansión		1
64312-LEA7-E00-N1R	Tablero panel suelo derecho		1
64313-LEA7-E00-N1R	Tablero panel suelo izquierdo		1
64318-LEA7-E00	Junta guantera delantera		1
64320-LEA7-E00-N1R	Alfombrilla derecha		1
64330-LEA7-E00-N1R	Panel suelo derecho/izquierdo		1
64340-LEA7-E00-N1R	Alfombrilla izquierda		1
64350-LEA7-E00-N1R	Alfombrilla salvapiernas derecho		1
64360-LEA7-E00-N1R	Alfombrilla salvapiernas izquierdo		1
64400-LEA7-E00-N1R	Paso de rueda delantera		1

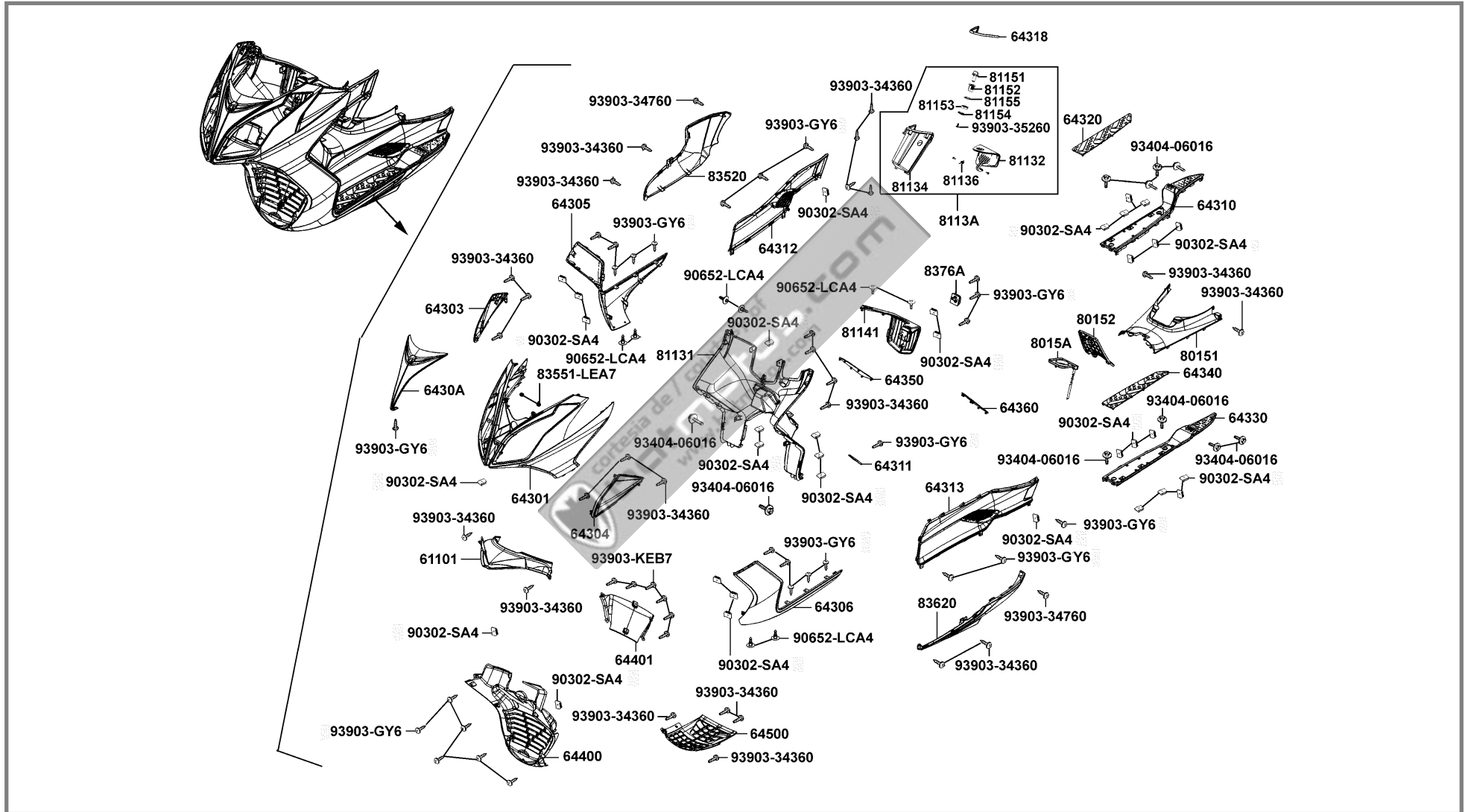
SK25AA

Pág. 58

CARROCERIA DELANTERA

F05

SUPER DINK 125 <



CARROCERIA DELANTERA

> SUPER DINK 125

F05

Referencia	Descripción	Nota	Cantidad
64401-LEA7-E00-N1R	Enganche paso de rueda delantera		1
64500-LEA7-E00-N1R	Paso de rueda delantera inferior		1
80151-LEA7-E00-N1R	Cubierta central		1
80152-LEA7-E00-N1R	Tornilla trampilla de mantenimiento.		1
8015A-LEA7-E00	Bandeja tapón de gasolina		1
81131-LEA7-E00-N1R	Salvapiernas		1
81132-LEA7-E00-N1R	Tapa guantera delantera derecha/izquierda		1
81134-LEA7-E00-N1R	Guantera delantera derecha/izquierda		1
81136-LEA7-E00	Muelle de la guantera delantera		1
8113A-LEA7-E00-N1R	Guantera delantera.		1
81141-LEA7-E00-N1P	Travesaño central		1
81151-LEA7-E00	Cierre A		1
81152-LEA7-E00	Cierre B		1
81153-LEA7-E00	Cierre C		1
81154-LEA7-E00	Cierre D		1
81155-LEA7-E00	Goma Cierre A		1
83520-LEA7-E00-YYP	Carcasa lateral derecha		1
83551-LEA7-E00	Ranura escudo frontal		2
83620-LEA7-E00-YYP	Carcasa lateral izquierda		1
8376A-KBE-92	Gancho central		1

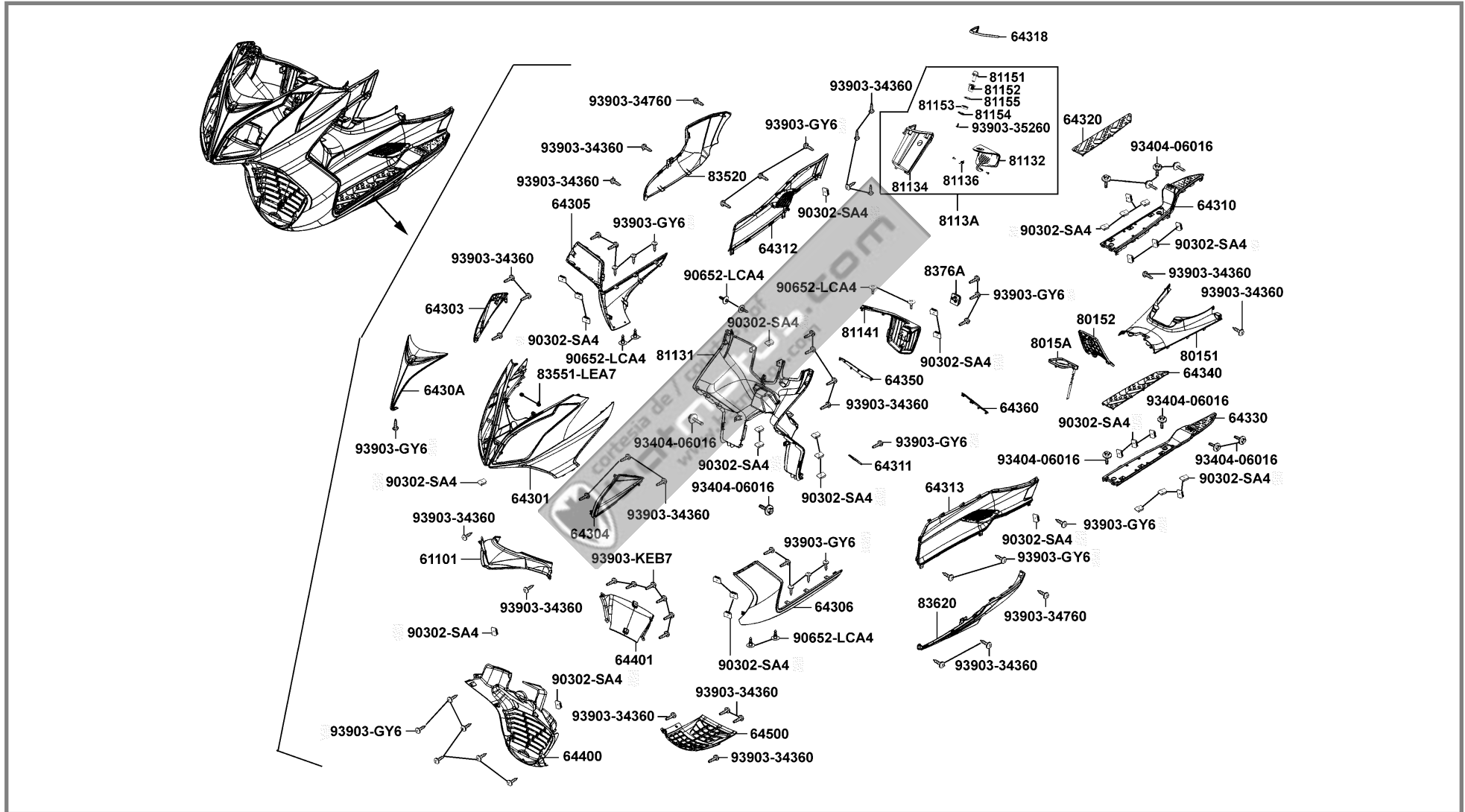
SK25AA

Pág. 60

CARROCERIA DELANTERA

F05

SUPER DINK 125 <



CARROCERIA DELANTERA

> SUPER DINK 125

F05

Referencia	Descripción	Nota	Cantidad
90302-SA4-014	Tuerca elástica 4 mm		33
90652-LCA4-E1	Clip del guardabarros		8
93404-06016-06	Tornillo y arandela 6x16		10
93903-34360	Tornillo 4x12		26
93903-34760	Tornillo 4x30		3
93903-35260	Tornillo 5x12		1
93903-GY6-90	Tornillo 4x14		27
93903-KEB7-90	Tornillo y arandela 4x12		6

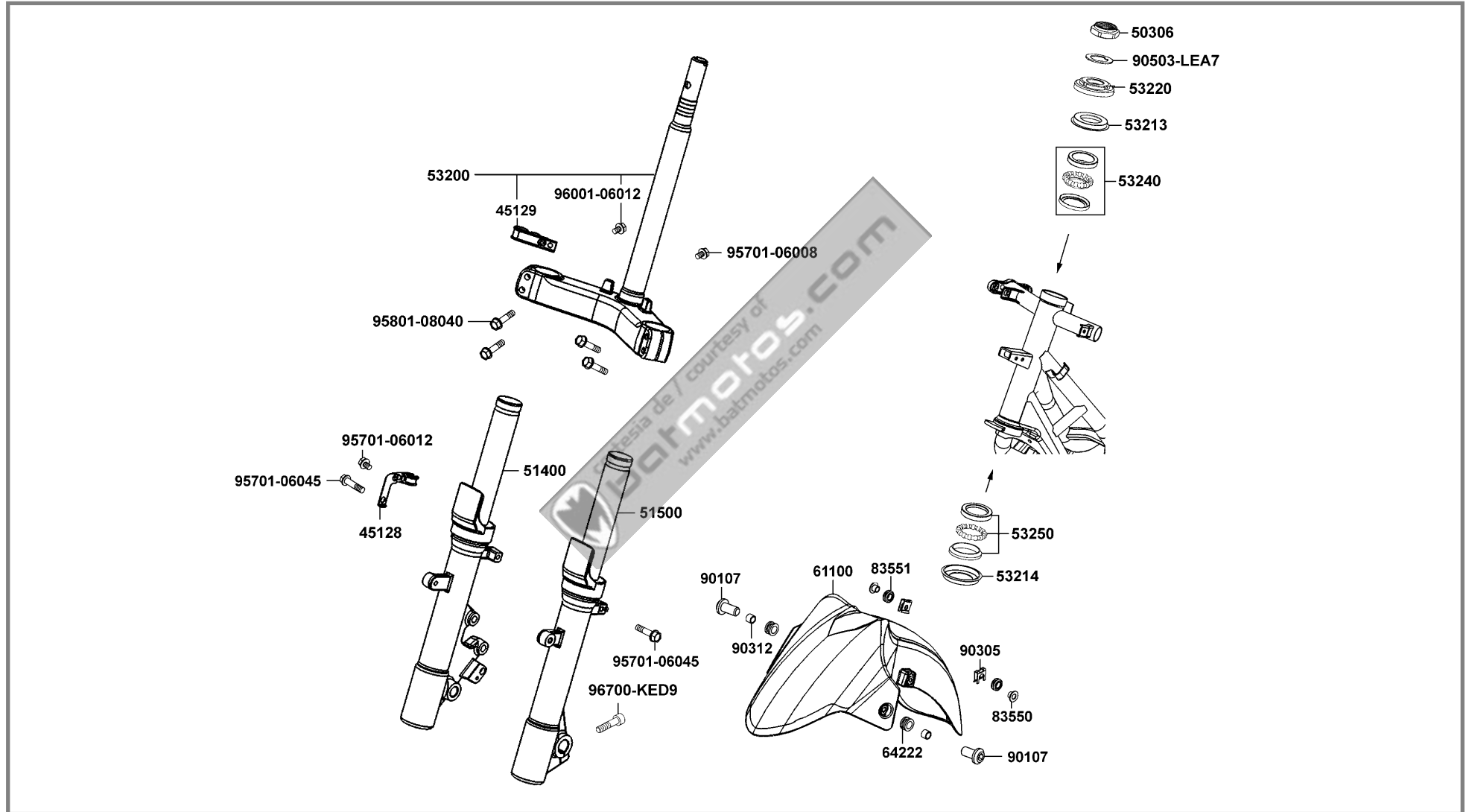
SK25AA

Pág. 62

TIJA DE DIRECCION

F06

SUPER DINK 125 <



TIJA DE DIRECCION

> SUPER DINK 125

F06

Referencia	Descripción	Nota	Cantidad
45128-LBA2-92	Guía latiguillo freno delantero		1
45129-LBA2-900	Guía latiguillo freno delantero		1
50306-196-00	Tuerca superior dirección		1
51400-LEA7-E00-NEA	Barra derecha de la horquilla		1
51500-LEA7-E00	Barra izquierda de la horquilla		1
53200-LEA7-E00	Eje de la dirección		1
53213-LBA2-E2	Guardapolvo superior dirección		1
53214-LBA2-E2	Guardapolvo dirección		1
53220-LBA2-E1	Rosca superior dirección		1
53240-LBA2-E1	Rodamiento superior		1
53250-LBA2-E1	Rodamiento inferior		1
61100-LEA7-E00-D0M	Guardabarros delant (NF/NH105)	GRIS HIERRO	1
61100-LEA7-E00-D1Y	Guardabarros delant (NX/NH105)	BLANCO	1
61100-LEA7-E00-D1J	Guardabarros delant (NK/NH105)	TITANO	1
64222-LLJ3-E0	Goma parabrisas		2
83550-KEC8-90	Casquillo		2
83551-KEC8-90	Pasacables de la moldura		2
90107-LEA7-E00	Tornillo especial 8 mm		2
90305-LBA2-E0	Tuerca con clip 6 mm		2
90312-LLJ3-E0	Casquillo parabrisas		2

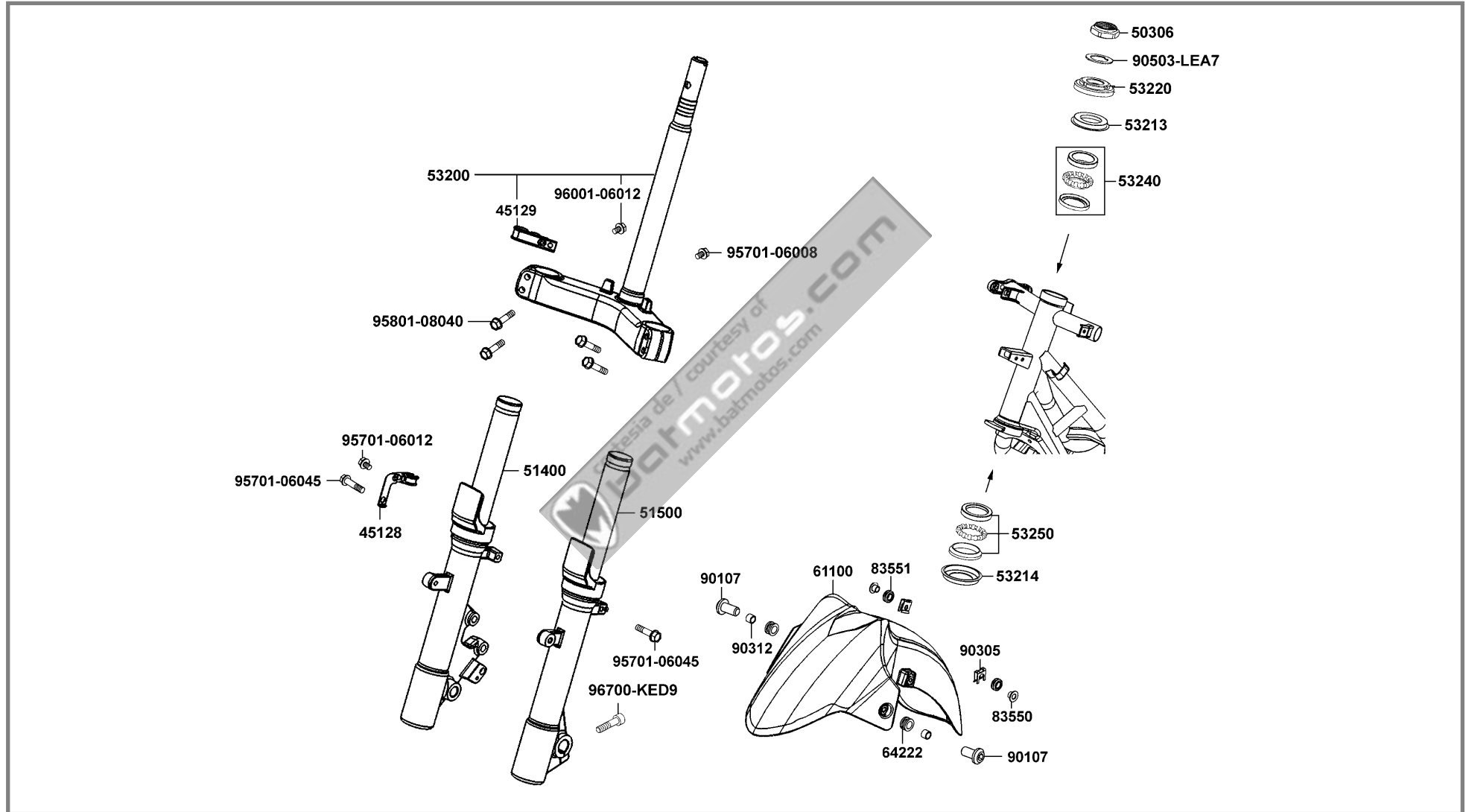
SK25AA

Pág. 64

TIJA DE DIRECCION

F06

SUPER DINK 125 <



TIJA DE DIRECCION

> SUPER DINK 125

F06

Referencia	Descripción	Nota	Cantidad
90503-LEA7-E00	Arandela tuerca de la dirección		1
95701-06008-06	Tornillo con arandela 6x8		1
95701-06012-06	Tornillo con arandela 6x12		1
95701-06045-06	Tornillo con arandela 6x45		2
95801-08040-08	Tornillo con arandela 8x40		4
96001-06012-06	Tornillo con arandela 6x20		1
96700-KED9-90	Tornillo de vaso 8x30		1

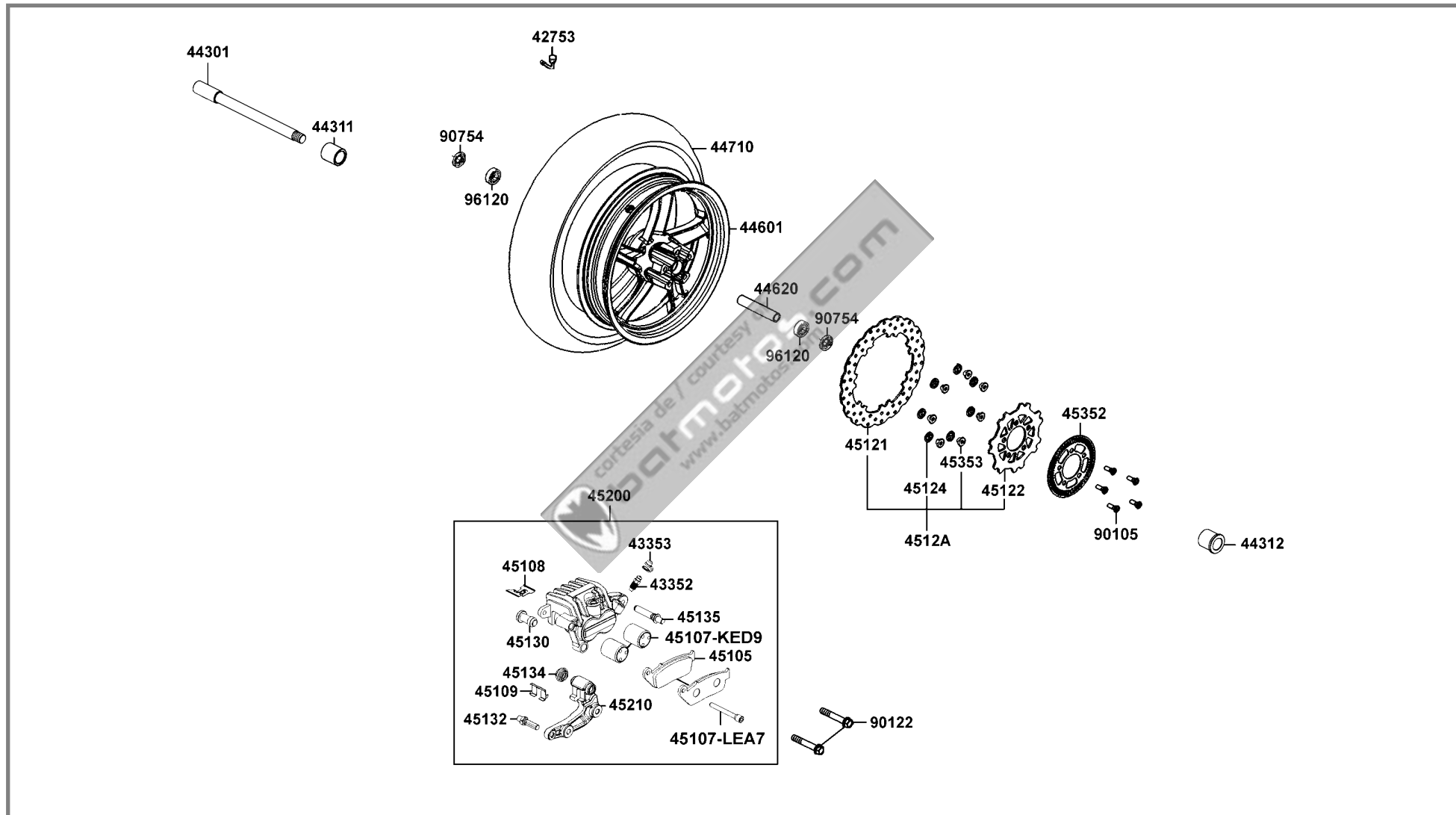
SK25AA

Pág. 66

RUEDA DELANTERA

F07

SUPER DINK 125 <



RUEDA DELANTERA

> SUPER DINK 125

F07

Referencia	Descripción	Nota	Cantidad
42753-KBN-90M2	Válvula de llanta TR412		1
43352-KED9-90	Sangrador		1
43353-KED9-90	Tapón sangrador		1
44301-LEA7-E00	Eje rueda delantera		1
44311-LEA7-E00	Casquillo lateral rueda delantera		1
44312-LEA7-E00	Casquillo lateral rueda delantera		1
44601-LEA7-E00	Llanta de aleación delantera		1
44620-LEA7-E00	Casquillo distanciador rueda delantera		1
44710-LFA7-E0B	Neumático delantero		1
45105-LEA7-305	Conjunto pastillas		1
45107-KED9-90	Pistón		2
45107-LEA7-E00	Tornillo soporte		1
45108-LEA7-E00	Muelle pastillas		1
45109-KED9-90	Muelle pastillas		1
45121-LEA7-E00	Disco A		1
45122-LEA7-E00	Disco B		1
45124-LEA7-E00	Arandela		1
4512A-LEA7-E00	Freno de disco delantero		1
45130-KED9-90	Pasador cojinete		1
45132-KED9-90	Tornillo pasador		1

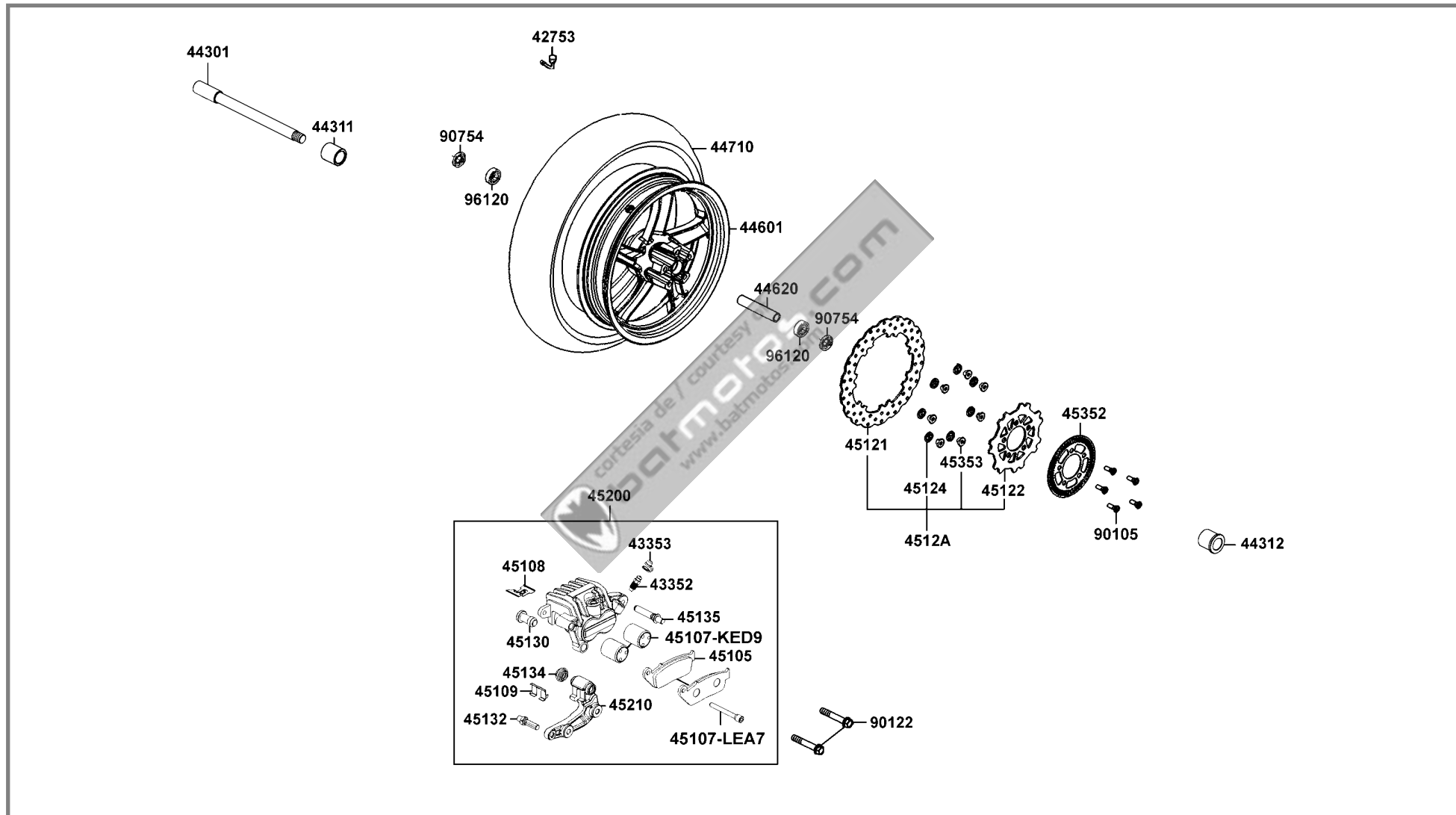
SK25AA

Pág. 68

RUEDA DELANTERA

F07

SUPER DINK 125 <



RUEDA DELANTERA

> SUPER DINK 125

F07

Referencia	Descripción	Nota	Cantidad
45134-KED9-90	Pasador B		1
45135-KED9-90	Tornillo pasador A		1
45200-LEA7-E00-NEA	Pinza delantera completa		1
45210-LEA7-E00	Soporte pinza delantera		1
45352-LEA7-E00	Sensor anillo dentado		1
45353-LEA7-E00	Arandela elástica		1
90105-LEA7-E00	Tornillo del disco delantero 8x30		5
90122-LEA7-E00	Tornillo con arandela 10x42 (Cr)		2
90754-LLJ3-E1	Guardapolvo		2
96120-60020-00	Rodamiento de bolas radial 6002		2

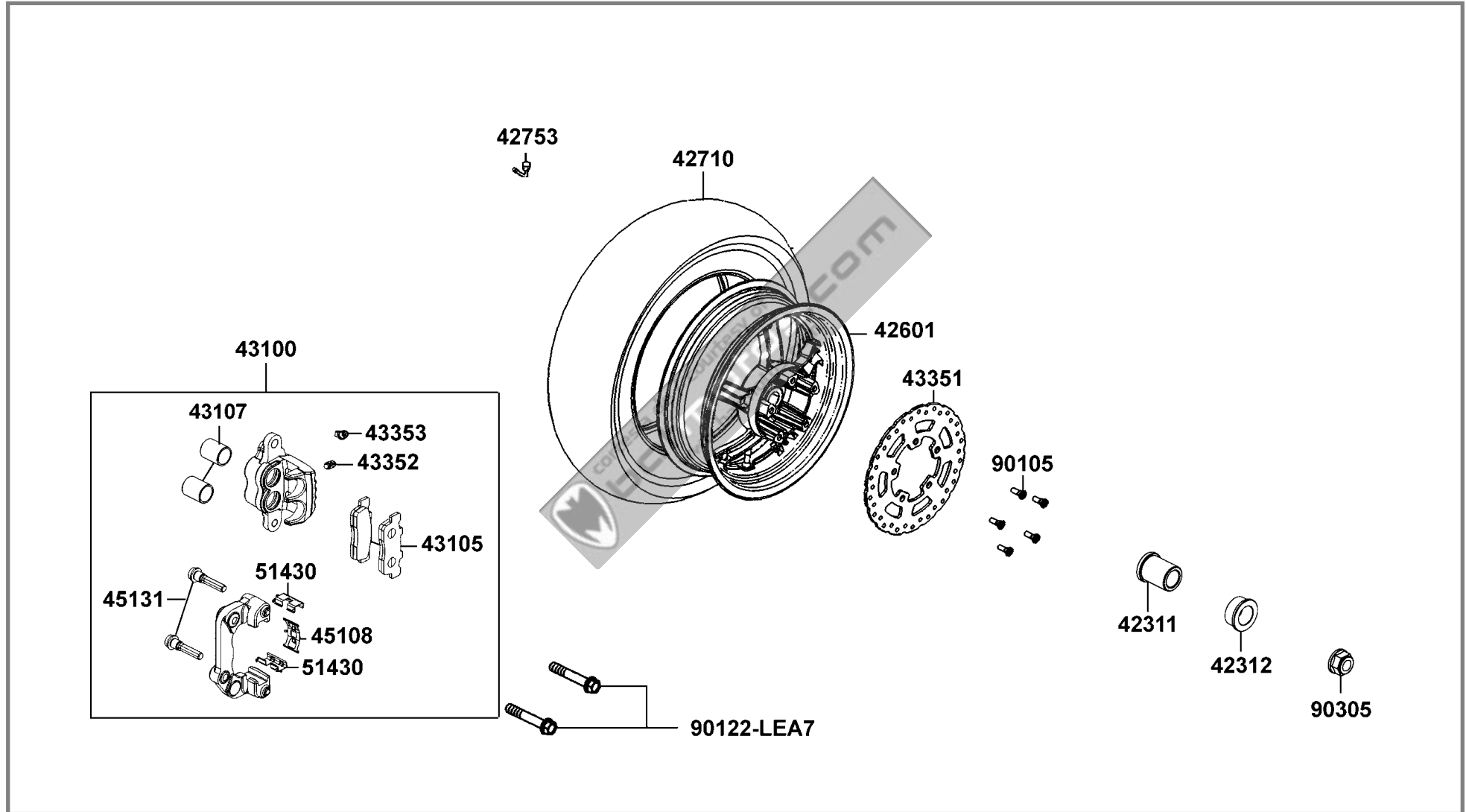
SK25AA

Pág. 70

RUEDA TRASERA

F08

SUPER DINK 125 <



RUEDA TRASERA

> SUPER DINK 125

F08

Referencia	Descripción	Nota	Cantidad
42311-LEA7-E00	Casquillo lateral eje trasero A		1
42312-LEA7-E00	Casquillo lateral eje trasero		1
42601-LEA7-E00-NEA	Rueda trasera		1
42710-LFA7-E0B	Neumático trasero		1
42753-KBN-90M2	Válvula de llanta TR412		1
43100-LEA7-E00-NEA	Pinza de freno trasera		1
43105-LEA7-E00	Pastillas A		2
43107-LEA7-E00	Pistón de la pinza		2
43351-LEA7-E00	Disco trasero		1
43352-KKD6-E0	Tornillo sangrador		1
43353-461-70	Tapón sangrador		1
45108-LDH1-E0	Muelle pastillas		1
45131-LDH1-E0	Tornillo pasador		2
51430-LEA7-E00	Patín pastilla		2
90105-KR3-01	Tornillo disco 8x24		5
90122-LEA7-E00	Tornillo con arandela 10x42 (Cr)		2
90305-KAK-90	Tuerca en "U" 16 mm		1

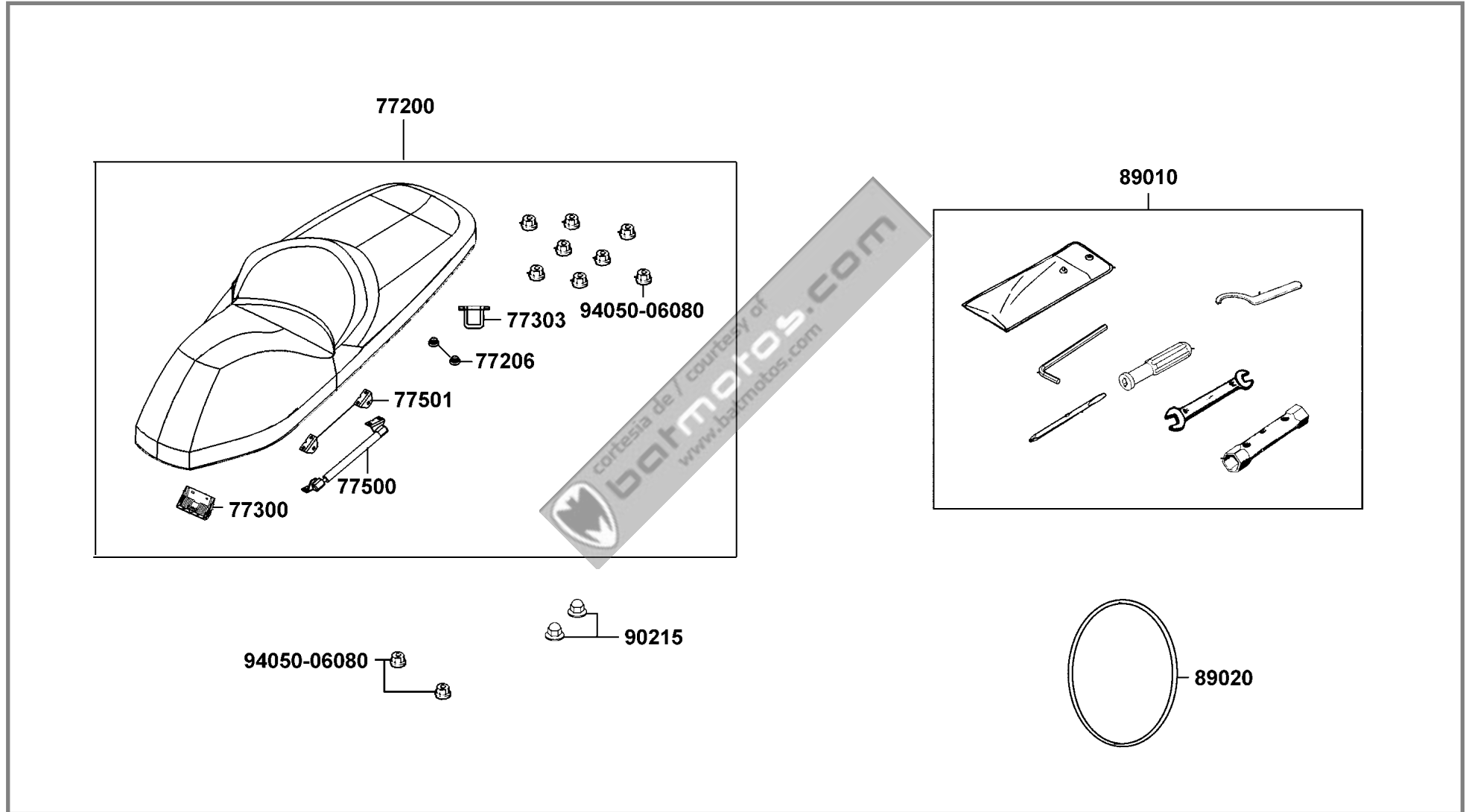
SK25AA

Pág. 72

ASIENTO

F09

SUPER DINK 125 <



ASIENTO

> **SUPER DINK 125****F09**

Referencia	Descripción	Nota	Cantidad
77200-LEA7-305-T01	Asiento completo		1
77206-KEB7-90	Amortiguador goma asiento		2
77300-LEA7-E00	Bisagra del asiento		1
77303-LEA7-E00	Gancho asiento		2
77500-LEA7-E00	Amortiguador		1
77501-LEA7-E00	Soporte amortiguador		1
89010-LDB2-E1	Juego de herramientas		1
89020-KKC4-90	Abrazadera juego de herramientas		1
90215-KKC4-90	Tuerca ciega 6 mm		2
94050-06080	Tuerca con arandela 6 mm		2

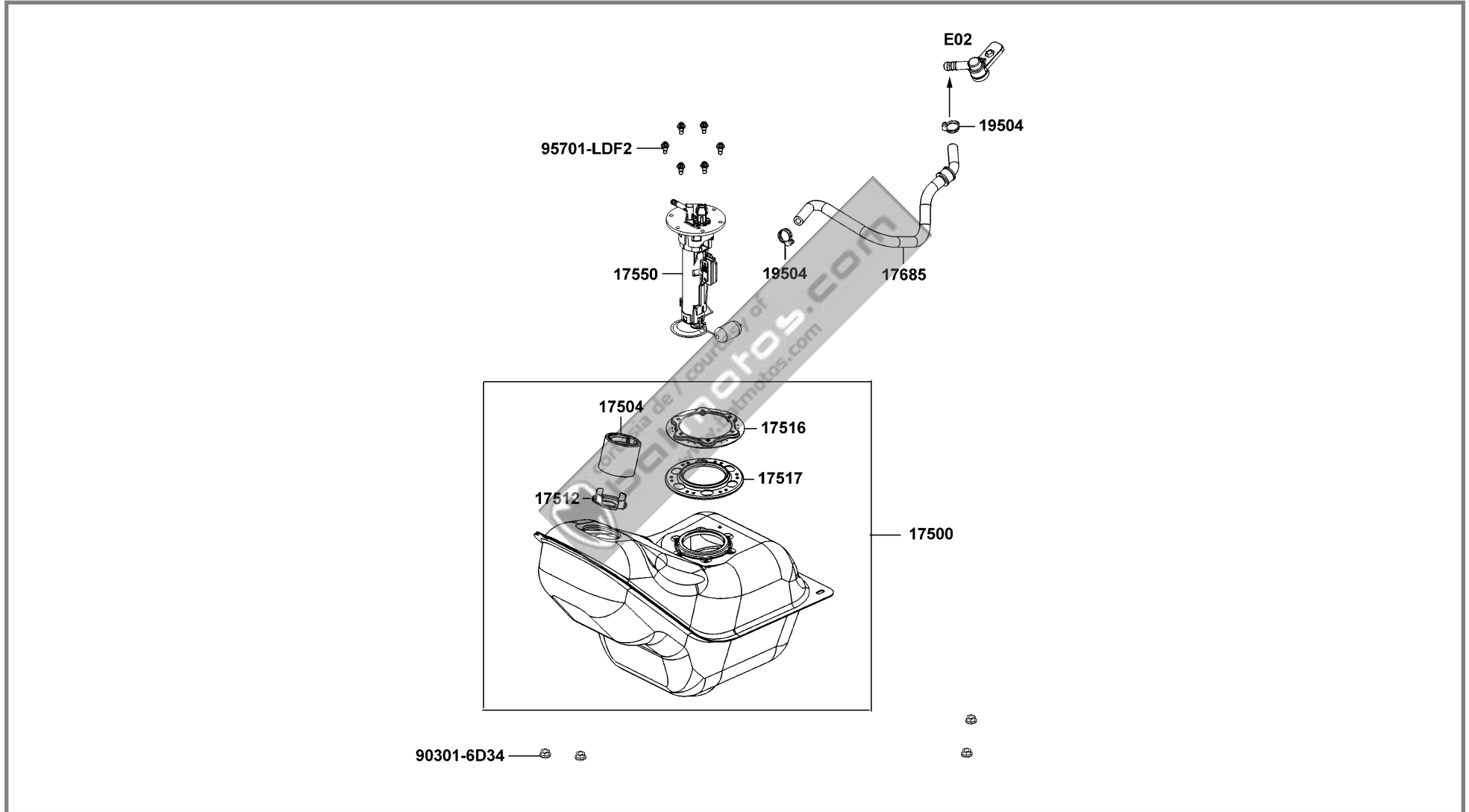
SK25AA

Pág. 74

DEPOSITO DE GASOLINA

F10

SUPER DINK 125 <



DEPOSITO DE GASOLINA

> SUPER DINK 125

F10

Referencia	Descripción	Nota	Cantidad
17500-LEA7-E00	Depósito de gasolina		1
17504-LEA7-E00	Metal boca de llenado		1
17512-KTCT-900	Guía del nivel		1
17516-LEA7-E00	Placa de ajuste de la bomba de gasolina		1
17517-LEA7-E00	Subplaca de la bomba de gasolina		1
17550-LEA7-800	Bomba de gasolina		1
17685-LFA7-E00	Tubo de la bomba de gasolina		1
19504-LBA2-E0	Abrazadera D16.8		1
90301-634-60	Tuerca con arandela 6 mm		4
95701-LDF2-82	Tornillo con arandela M5x6.5		6

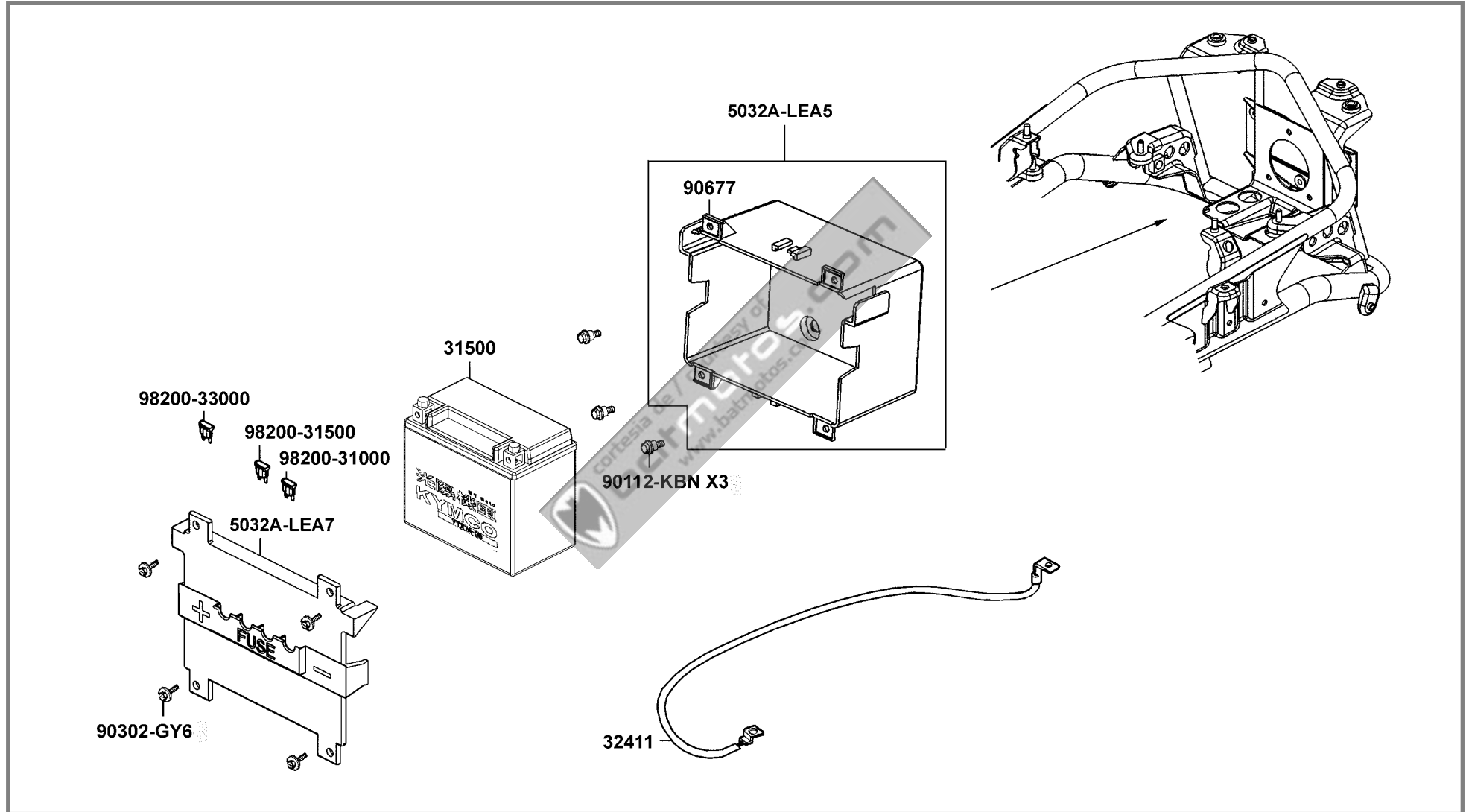
SK25AA

Pág. 76

BATERIA

F11

SUPER DINK 125 <



BATERIA

> SUPER DINK 125

F11

Referencia	Descripción	Nota	Cantidad
31500-LEA6-900	Batería YTX9-BS		1
32411-LEA7-E00	Cable de la batería		1
5032A-LEA5-E2	Caja de la batería		1
5032A-LEA7-E00	Tapa de la batería		1
90112-KBN-90	Tornillo con arandela 6 mm		3
90302-GY6-90	Tornillo y arandela 5x16		4
90677-GR1-01	Tuerca con clip 5 mm		4
98200-31000	Fusible 10 amperios		1
98200-31500	Fusible 15 amperios		1
98200-33000	Fusible 30 amperios		1

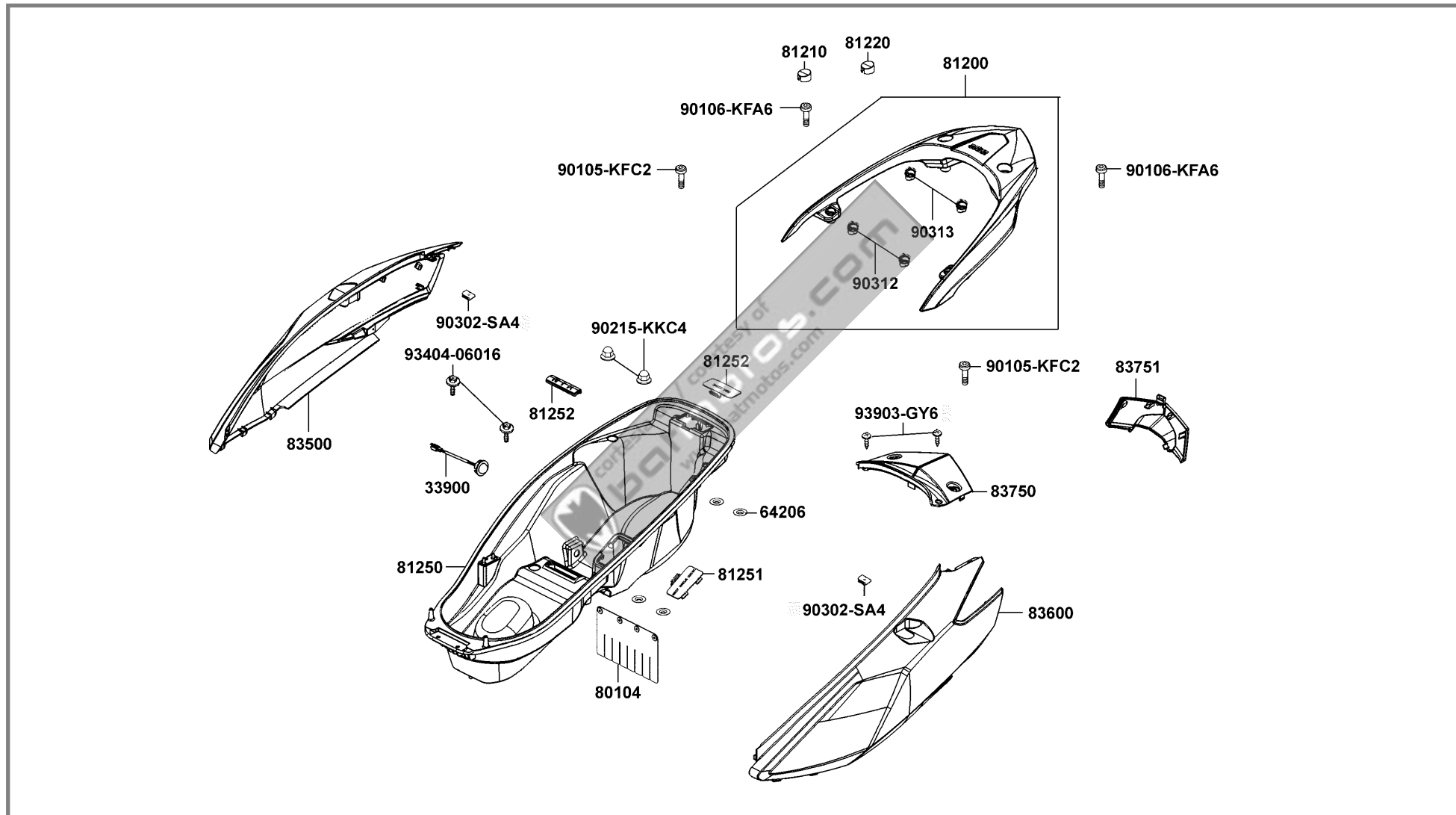
SK25AA

Pág. 78

CARROCERIA TRASERA

F12

SUPER DINK 125 <



CARROCERIA TRASERA

> SUPER DINK 125

F12

Referencia	Descripción	Nota	Cantidad
33900-KKE5-E00	Luz iluminación hueco del casco		1
64206-MJ0-00	Tuerca 4 mm		1
80104-LBA2-E0	Faldón antisalpicaduras C		1
81200-LEA7-E00-YYP	Portabultos trasero		1
81210-LEA7-E00-YYP	Tornillo portabultos trasero		1
81220-LEA7-E00-YYP	Tornillo derecho/izquierdo portabultos trasero		1
81250-LEA7-E00	Hueco del casco		1
81251-LEA7-E00	Tapa de acceso al cable del asiento		1
81252-KKE5-E00	Tornillo del alojamiento del casco		1
81252-LEA7-E00	Tapa enchufe mantenimiento PDA		1
83500-LEA7-E00-NFP	Carcasa cuerpo derecho	GRIS HIERRO	1
83500-LEA7-E00-HXP	Carcasa cuerpo derecho	BLANCO	1
83500-LEA7-E00-HKP	Carcasa cuerpo derecho	TITANO	1
83600-LEA7-E00-NFP	Carcasa cuerpo izquierdo	GRIS HIERRO	1
83600-LEA7-E00-HXP	Carcasa cuerpo izquierdo	BLANCO	1
83600-LEA7-E00-HKP	Carcasa cuerpo izquierdo	TITANO	1
83750-LEA7-E00-NFP	Carcasa central trasera	GRIS HIERRO	1
83750-LEA7-E00-HXP	Carcasa central trasera	BLANCO	1
83750-LEA7-E00-HKP	Carcasa central trasera	TITANO	1
83751-LEA7-E00-NEP	Moldura central trasera		1

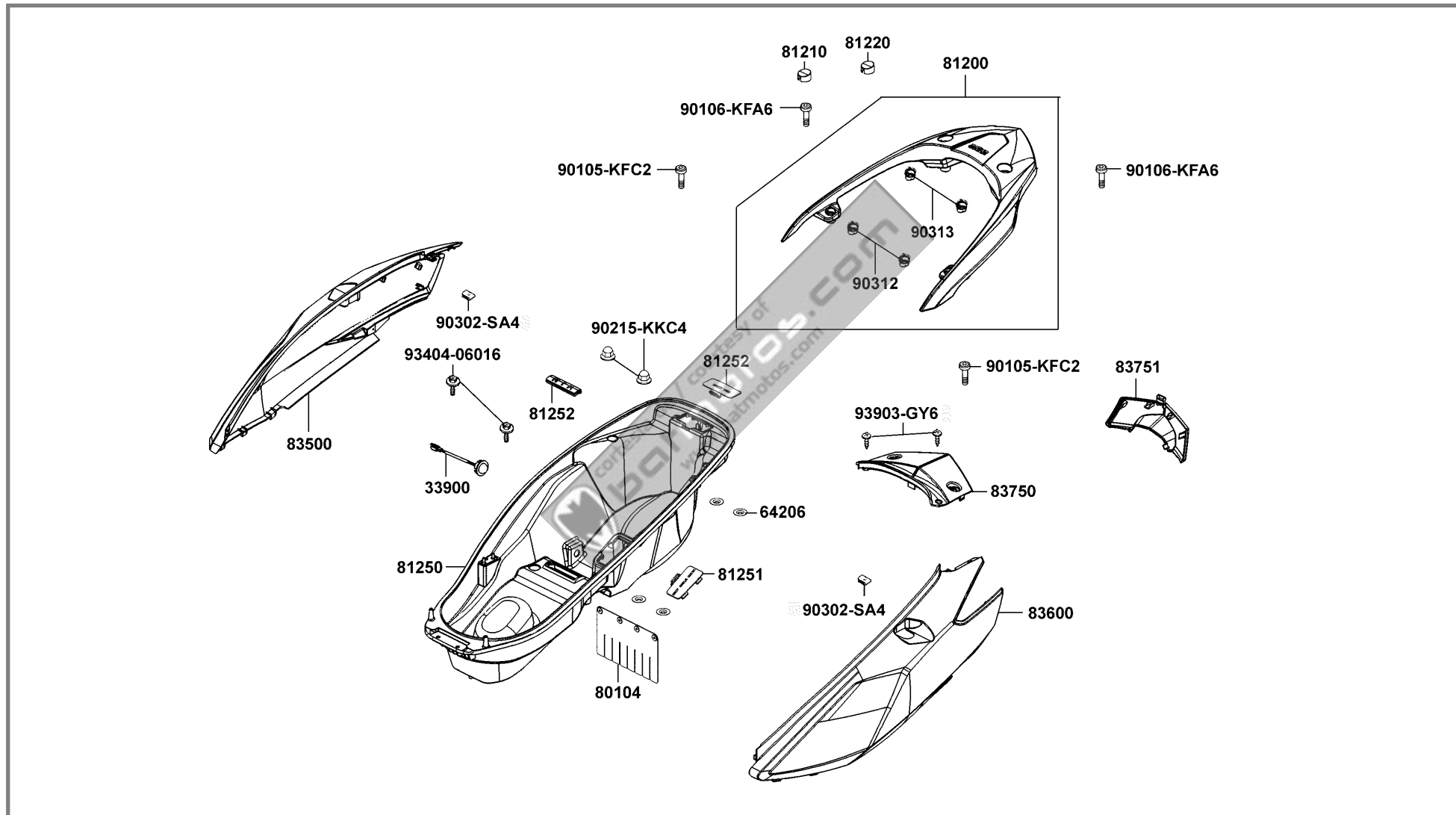
SK25AA

Pág. 80

CARROCERIA TRASERA

F12

SUPER DINK 125 <



CARROCERIA TRASERA

> SUPER DINK 125

F12

Referencia	Descripción	Nota	Cantidad
90105-KFC2-900	Tornillo y arandela 8x32		2
90106-KFA6-900	Tornillo especial 8x75		2
90215-KKC4-90	Tuerca ciega 6 mm		2
90302-SA4-014	Tuerca elástica 4 mm		2
90312-LEA7-E00	Casquillo A		2
90313-LEA7-E00	Casquillo B		2
93404-06016-06	Tornillo y arandela 6x16		2
93903-GY6-90	Tornillo 4x14		2

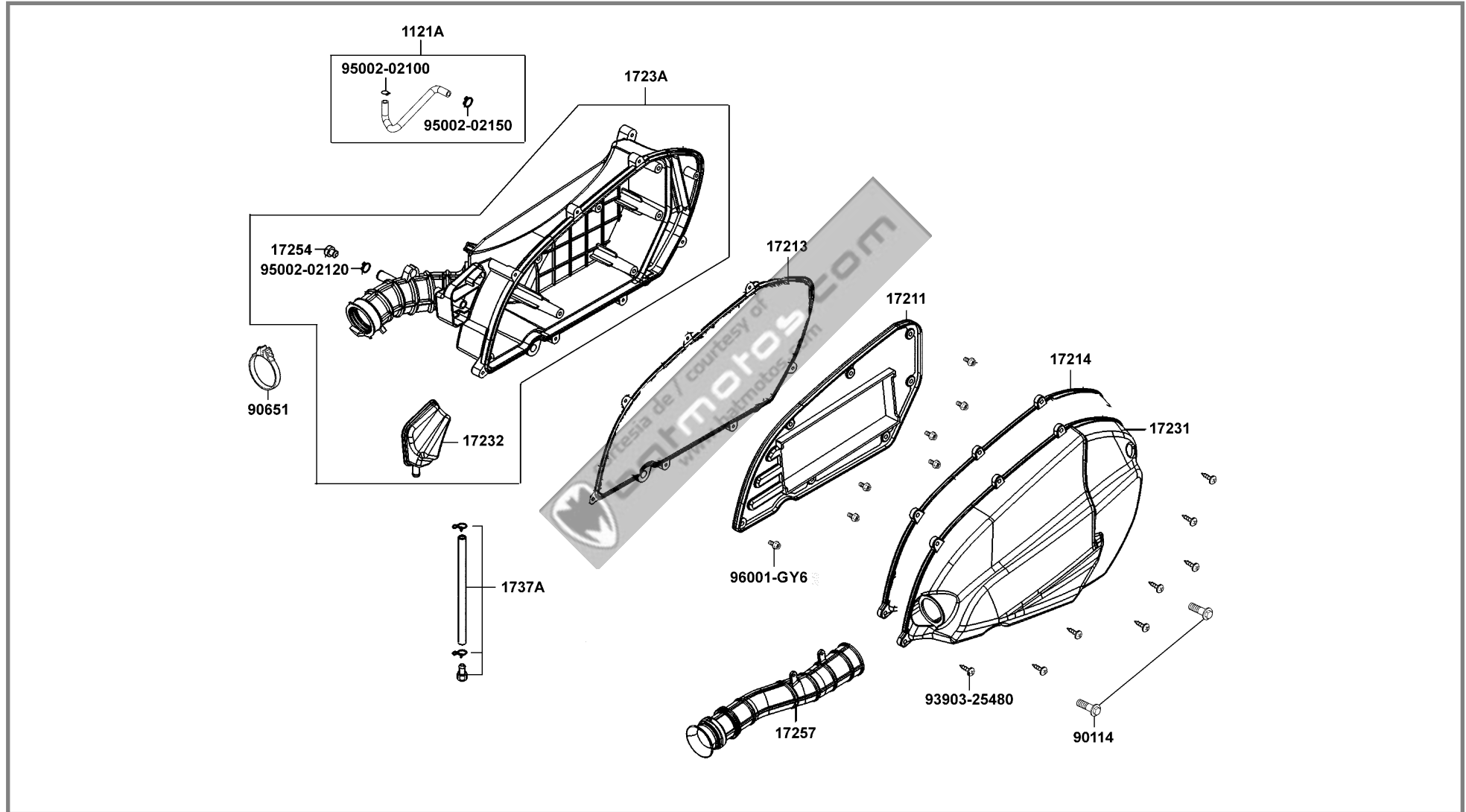
SK25AA

Pág. 82

FILTRO DE AIRE

F13

SUPER DINK 125 <



FILTRO DE AIRE

> SUPER DINK 125

F13

Referencia	Descripción	Nota	Cantidad
1121A-LFA7-E00	Tubo respiradero		1
17211-LFA7-E00	Elemento filtrante		1
17213-LEA7-E00	Junta elemento filtrante		1
17214-LEA7-E00	Junta caja del filtro del aire		1
17231-LEA7-E00	Tapa del filtro del aire		1
17232-LEA7-E00	Cubierta recolector de aceite		1
1723A-LFA7-E00	Caja del filtro del aire		1
17254-KCA-P0	Tapón tubo conexión filtro del aire		1
17257-LFA7-E00	Tubo interior		1
1737A-KUDU-900	Tubo en "V"		1
90114-GM4-01	Tornillo con arandela corto 6x28		2
90651-LFB5-900	Brida		1
93903-25480	Tornillo 5x20 (G)		8
95002-02100	Clip para tubo B10		1
95002-02120	Clip para tubo B12		1
95002-02150	Clip para tubo 14.5 B		1
96001-GY6-90	Tornillo especial 5x10		7

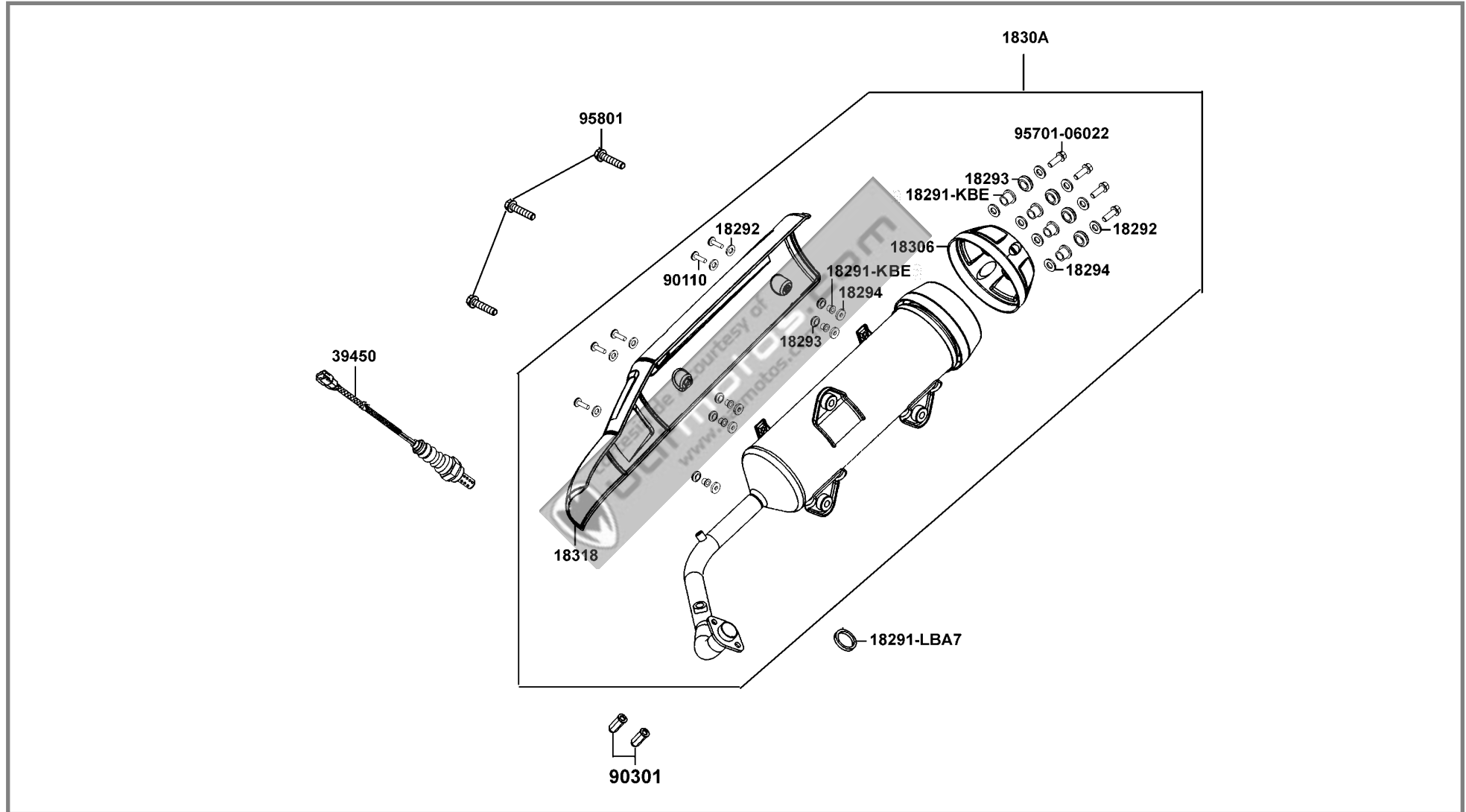
SK25AA

Pág. 84

ESCAPE

F14

SUPER DINK 125 <



ESCAPE

> SUPER DINK 125

F14

Referencia	Descripción	Nota	Cantidad
18291-KBE-90	Casquillo		9
18291-LBA7-90	Junta del tubo de escape		1
18292-KBE-90	Protector		9
18293-KBE-90	Goma del protector		9
18294-KBE-90	Protector		18
18306-LFA7-E00-YYP	Tapa extremo silenciador		1
1830A-LFA7-E0A-YYP	Escape completo		1
18318-LFA7-E00-YYP	Placa protectora		1
39450-LEA6-92	Sonda Lambda O2		1
90110-KHD8-90	Tornillo especial 6x20		5
90301-GY6-91	Tuerca cabeza hexagonal 8 mm		2
95701-06022-07	Tornillo con arandela 6x22		4
95801-10045-06	Tornillo con arandela 10x45		3

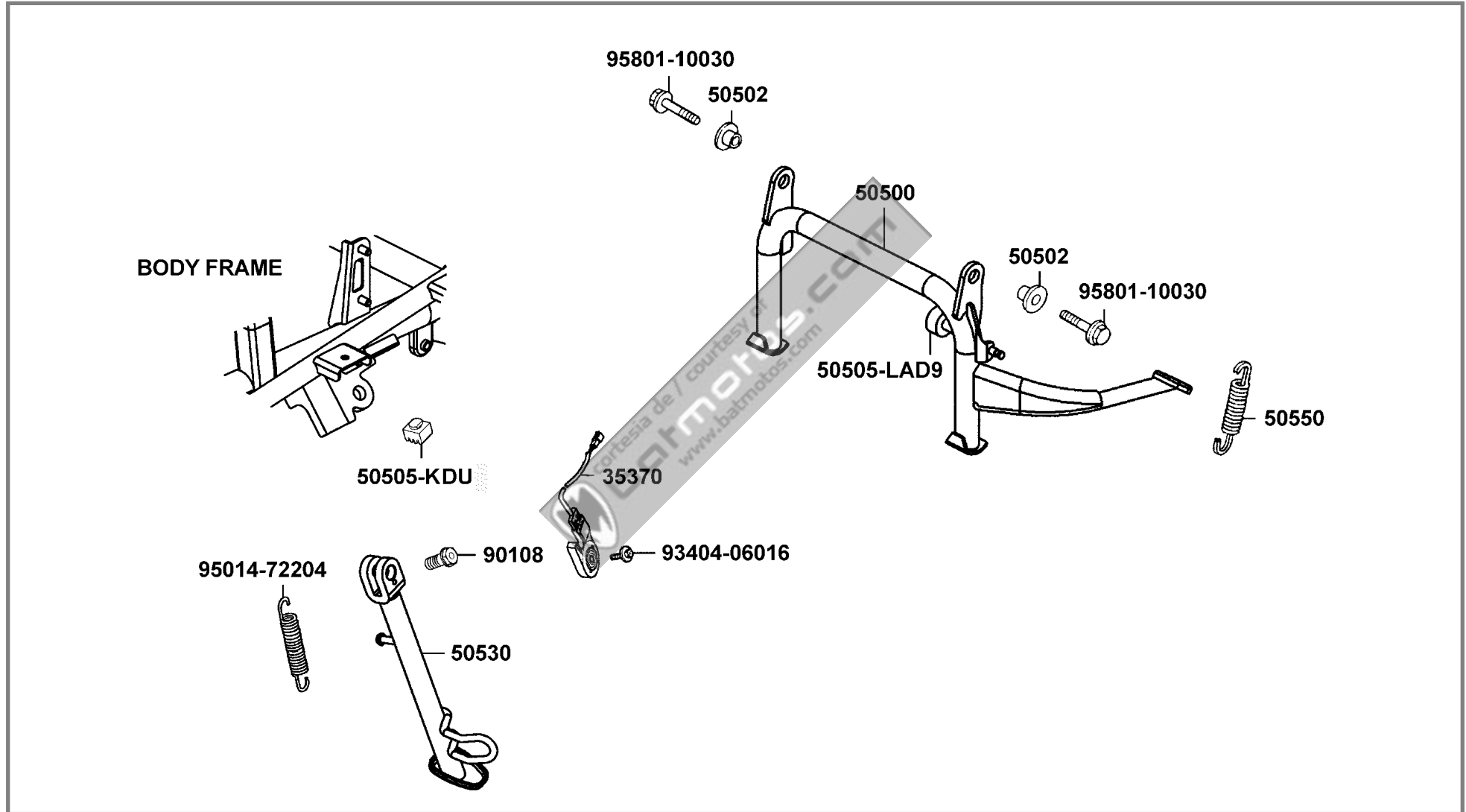
SK25AA

Pág. 86

CABALLETES

F15

SUPER DINK 125 <



CABALLETES

> SUPER DINK 125

F15

Referencia	Descripción	Nota	Cantidad
35370-LLJ3-E0	Interruptor caballete lateral		1
50500-LFA7-E00	Caballete central		1
50502-LDF7-E10	Casquillo caballete central		2
50505-KDU-90	Tope de goma		1
50505-LAD9-91	Goma caballete central		1
50530-LEA7-E00	Caballete lateral		1
50550-KKC2-E0	Muelle caballete central		1
90108-KKC4-90	Tornillo pivote caballete lateral		1
93404-06016-06	Tornillo y arandela 6x16		1
95014-72204	Muelle caballete lateral B1		1
95801-10030-06	Tornillo con arandela 10x30 (G)		2

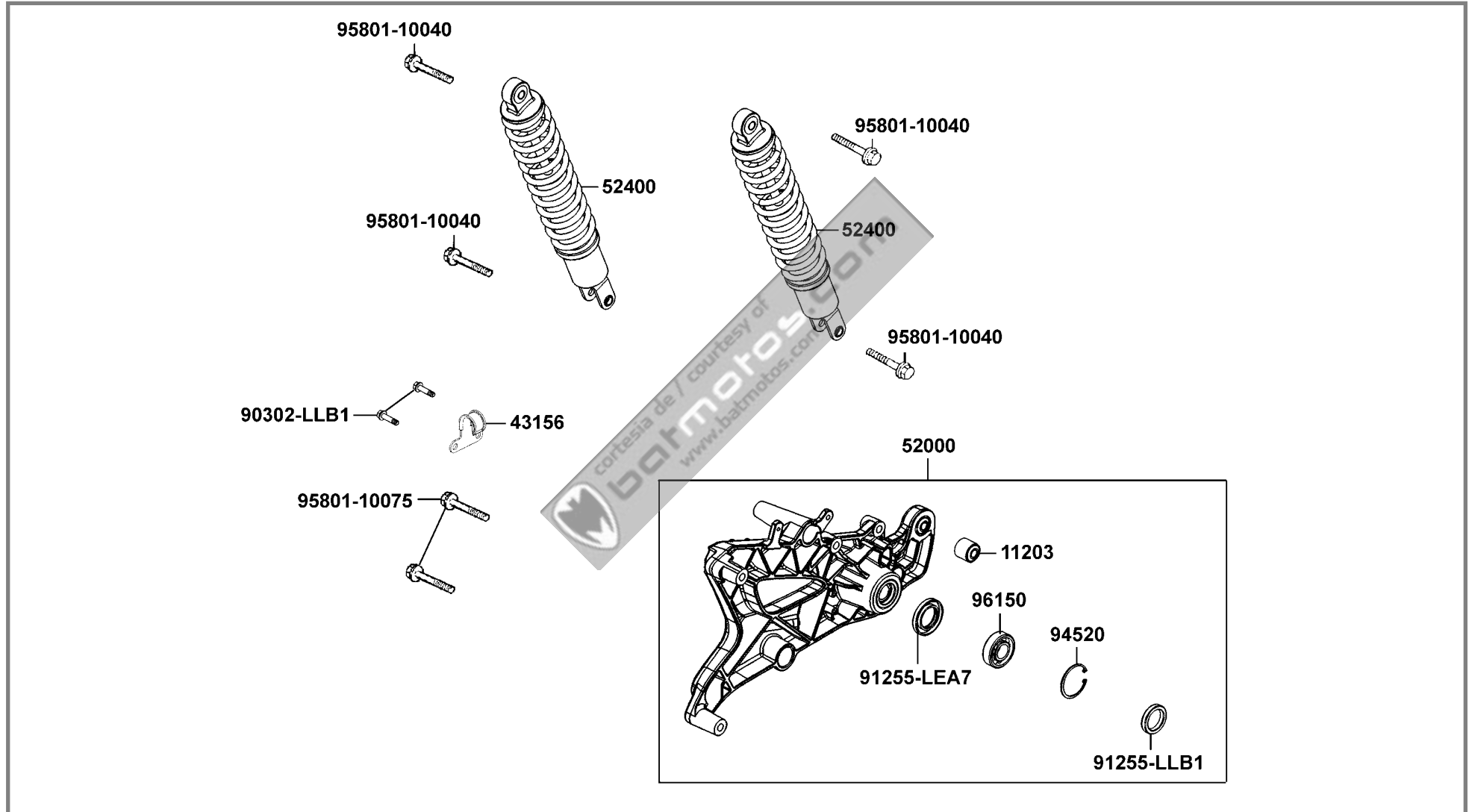
SK25AA

Pág. 88

AMORTIGUADORES/TRASEROS

F16

SUPER DINK 125 <



AMORTIGUADORES/TRASEROS

> SUPER DINK 125

F16

Referencia	Descripción	Nota	Cantidad
11203-LBA2-E2	Silent-block carcasa izquierda		1
43156-LEA7-E00	Abrazadera manguito trasero		1
52000-LFA7-E00-NEA	Basculante trasero		1
52400-LFA7-E00-NES	Amortiguador trasero completo		2
90302-LLB1-E0	Tornillo y arandela 5x12 mm		2
91255-LEA7-E00	Retén 30x50x7		1
91255-LLB1-90	Retén 30x40x7		1
94520-47000	Circlip 47 mm interior		1
95801-10040-02	Tornillo con arandela 10x40		4
95801-10075-06	Tornillo con arandela 10x75 (G)		2
96150-62040-10	Rodamiento de bolas radial 6204		1

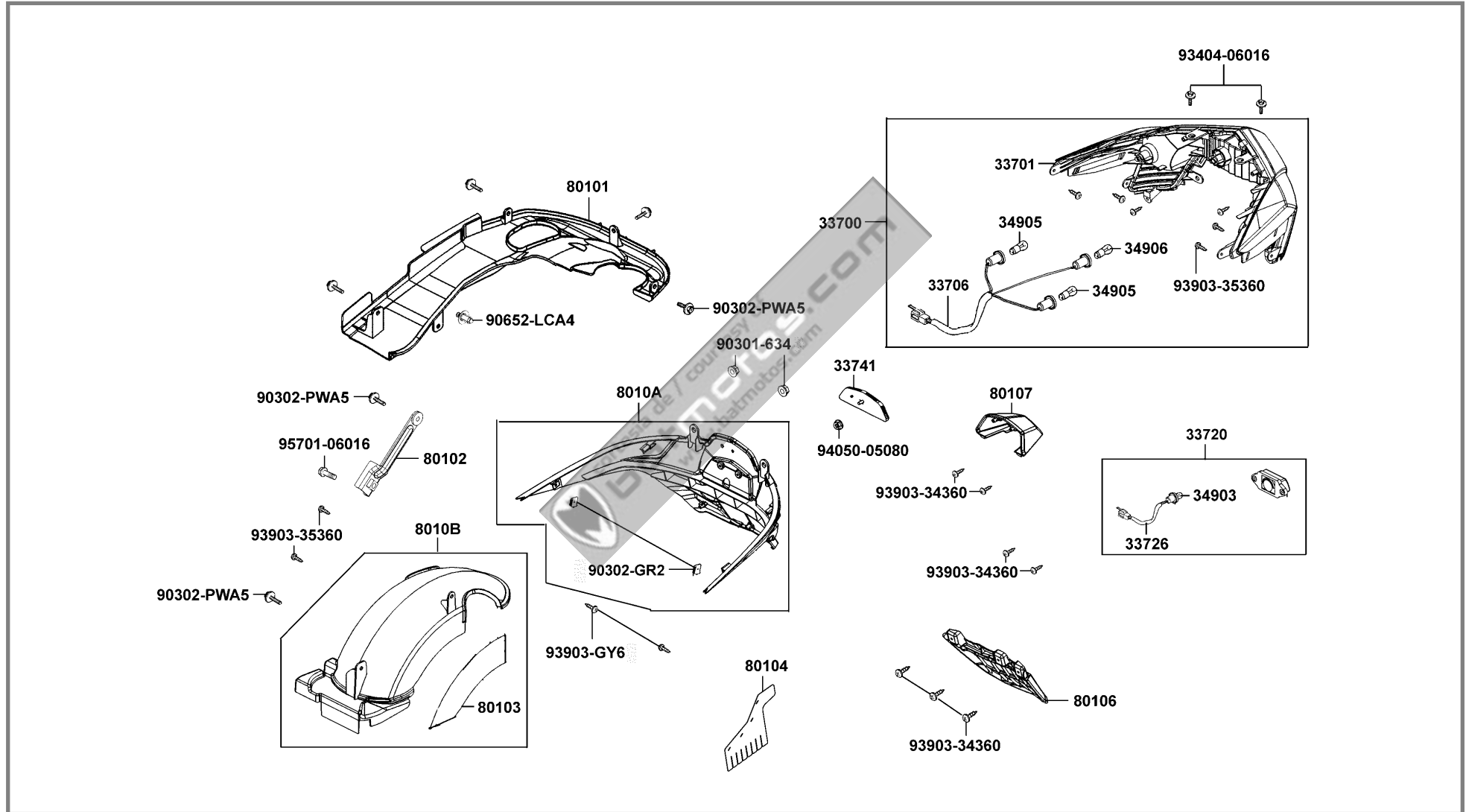
SK25AA

Pág. 90

GUARDABARROS/PILOTO TRASERO

F17

SUPER DINK 125 <



GUARDABARROS/PILOTO TRASERO

> SUPER DINK 125

F17

Referencia	Descripción	Nota	Cantidad
33700-LEA7-E00	Conjunto óptica trasera		1
33701-LEA7-E00	Unidad piloto izquierdo		1
33706-LEA7-E00	Base piloto trasero		1
33720-LBB5-E0	Luz matrícula		1
33726-LBB5-E1	Zócalos y cables		1
33741-LEA7-E00	Catadióptrico		1
34903-KPCP-90	Bombilla de posición		1
34905-LCA5-E00	Bombilla de posición 12V5W		2
34906-KPCP-900	Bombilla posición y freno		1
80101-LEA7-E00-N1R	Guardabarros trasero interior		1
80102-LEA7-E00	Soporte guardabarros trasero		1
80103-LEA7-E00	Cinta esponja del guardabarros		1
80104-LFA7-E00	Faldón antisalpicaduras		1
80106-LEA7-E00-N1R	Guardabarros trasero inferior		1
80107-LEA7-E00-N1R	Carcasa luz matrícula		1
8010A-LEA7-E00	Guardabarros trasero		1
8010B-LEA7-E00	Guardabarros trasero		1
90301-634-60	Tuerca con arandela 6 mm		2
90302-GR2-01	Tornillo y arandela 5x16		2
90302-PWA5-900	Tornillo y arandela 5x12 mm		6

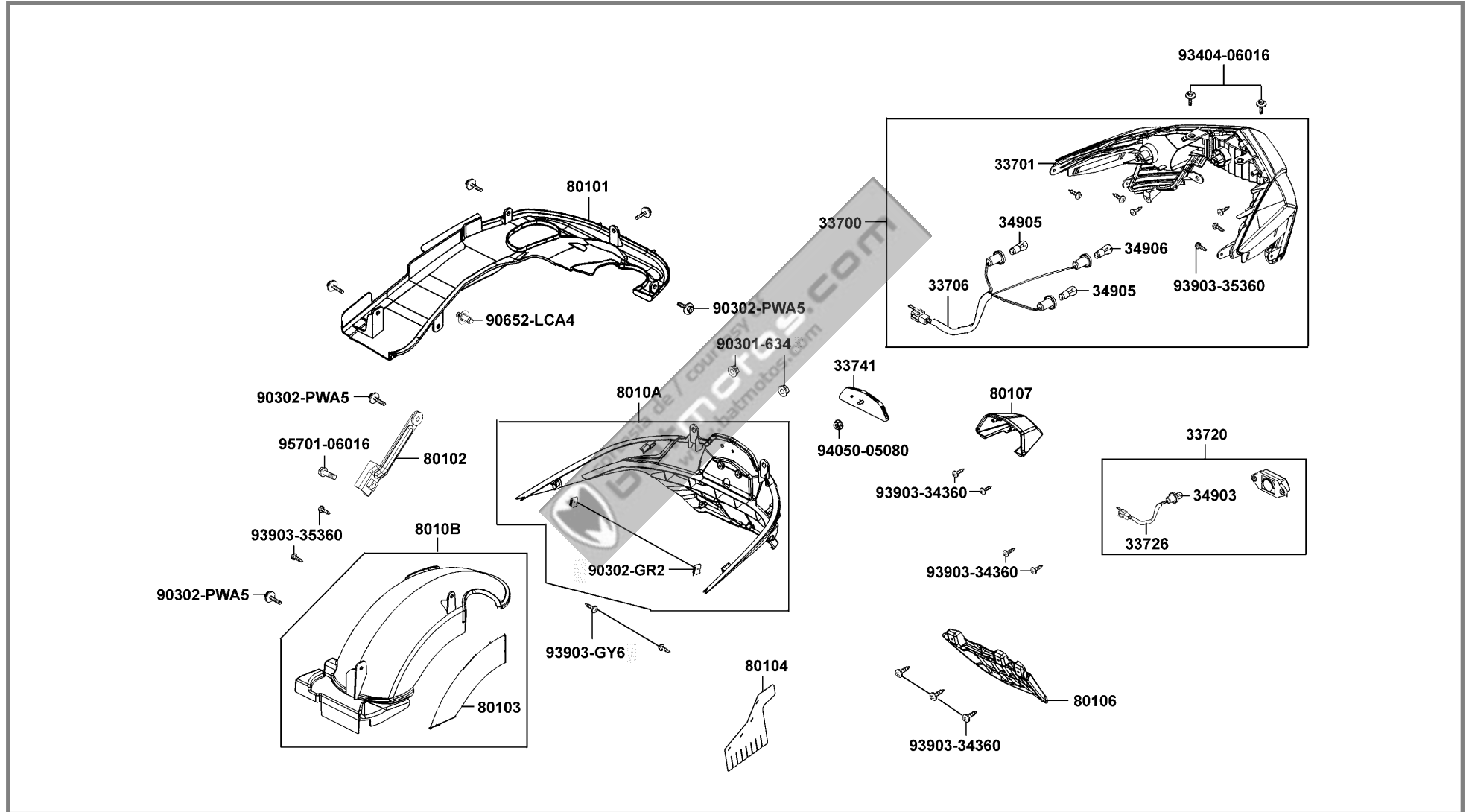
SK25AA

Pág. 92

GUARDABARROS/PILOTO TRASERO

F17

SUPER DINK 125 <



GUARDABARROS/PILOTO TRASERO

> SUPER DINK 125

F17

Referencia	Descripción	Nota	Cantidad
90652-LCA4-E1	Clip del guardabarros		1
93404-06016-06	Tornillo y arandela 6x16		2
93903-34360	Tornillo 4x12		7
93903-35360	Tornillo 5x16		8
93903-GY6-90	Tornillo 4x14		2
94050-05080	Tuerca con arandela 5 mm		1
95701-06016-06	Tornillo con arandela 6x16		1

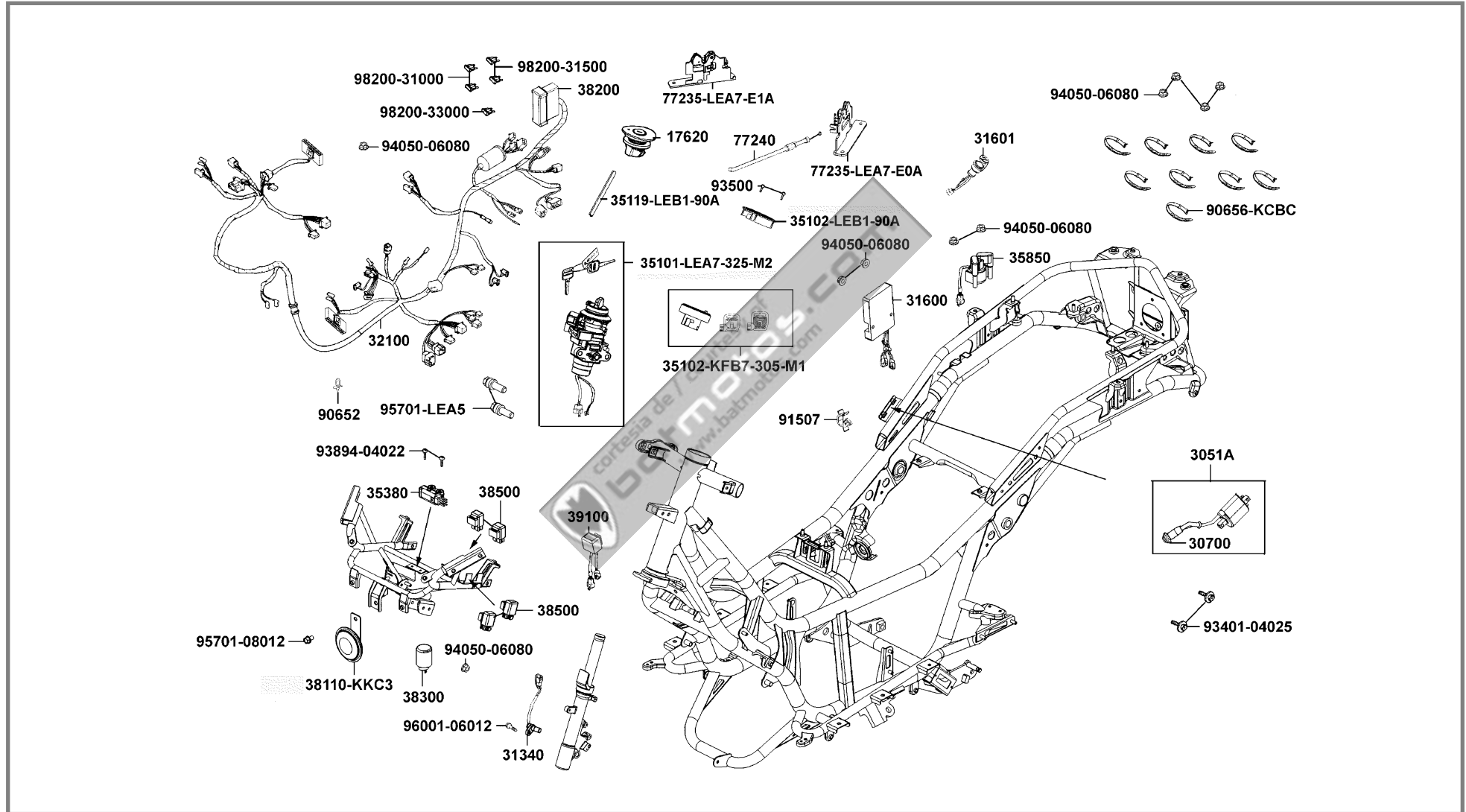
SK25AA

Pág. 94

INSTALACIÓN ELECTRICA

F18

SUPER DINK 125 <



INSTALACIÓN ELECTRICA

> SUPER DINK 125

F18

Referencia	Descripción	Nota	Cantidad
17620-LEA7-E0A	Tapón boca de llenado		1
3051A-LFA7-E00	Bobina del encendido		1
30700-LGM5-900	Antiparasitario		1
31340-LFH1-E00	Sensor de velocidad		1
31600-KED9-94	Regulador/rectificador completo		1
31601-LEA7-E00	Toma de corriente continua 12V		1
32100-LFA7-E00	Cableado principal		1
35010-LEA7-E0A	Juego de llaves/cerraduras		1
35101-LEA7-325-M2	Cerradura de contacto para recambio		1
35102-KFB7-305-M1	Obturador magnético		1
35102-LEB1-90A	Casquillo cerradura de contacto		1
35119-LEB1-90A	Tapa del cable del asiento		1
35380-LDF2-92	Sensor del ángulo de inclinación		1
35850-KHB4-90M1	Relé de arranque		1
38110-KKC3-90M1	Claxon		1
38200-KHE7-90	Caja de fusibles		1
38300-LEA7-E0A	Bote de intermitencias		1
38500-KHD8-90	Relé alumbrado		4
39100-LEA7-E00	Filtro electromagnético del electroventilador		1
77235-LEA7-E0A	Cierre del asiento		1

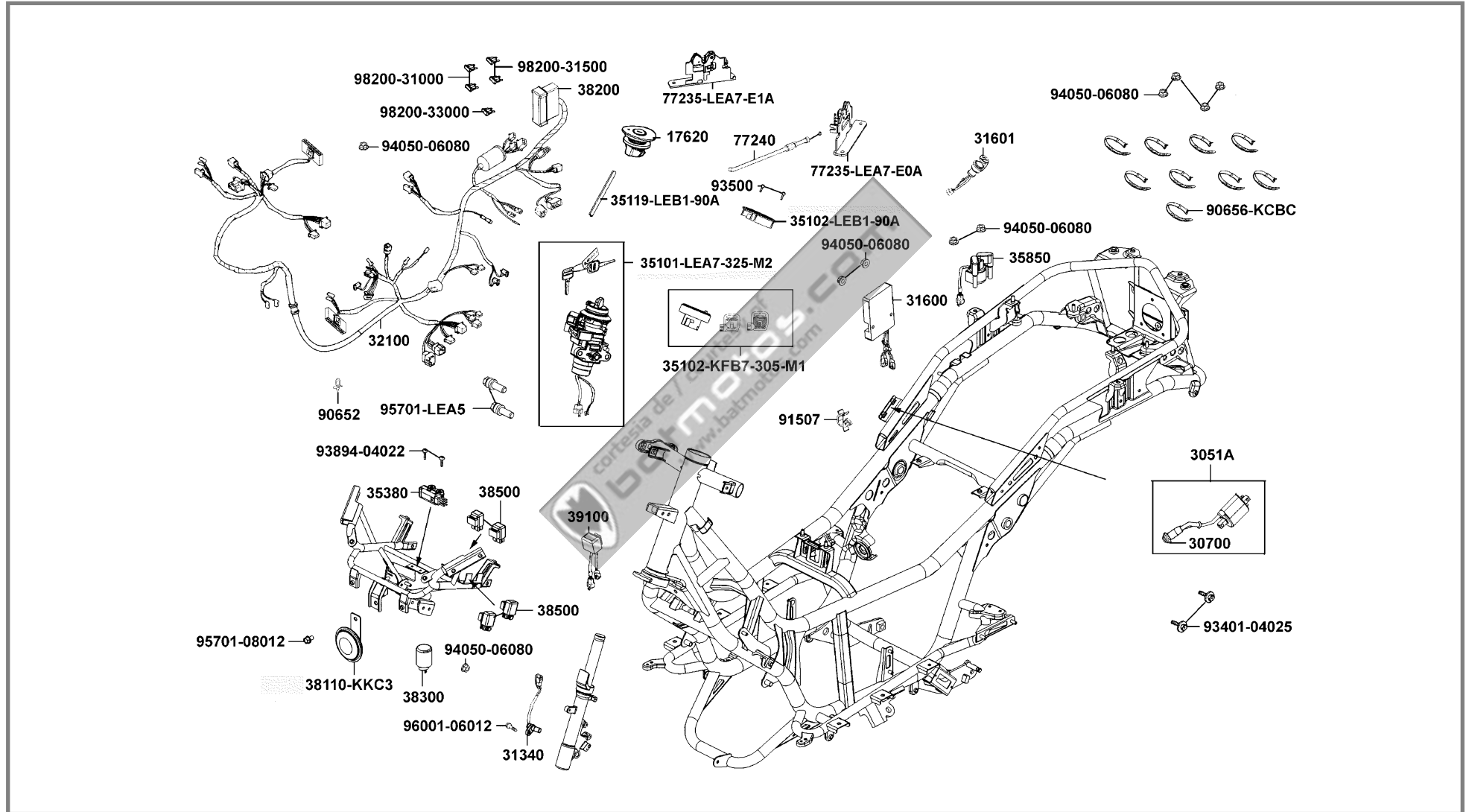
SK25AA

Pág. 96

INSTALACIÓN ELECTRICA

F18

SUPER DINK 125 <



INSTALACIÓN ELECTRICA

> SUPER DINK 125

F18

Referencia	Descripción	Nota	Cantidad
77235-LEA7-E1A	Cierre del asiento		1
77240-LEA7-E00	Cable del cierre del asiento		1
90652-LGL7-E00	Clip 8x120		1
90656-KCBC-90	Abrazadera del cableado		9
91507-LEA7-E00	Clip		1
93401-04025-08	Tornillo y arandela 4x25		2
93500-KHC4-90	Tornillo 5x10		2
93894-04022-08	Tornillo y arandela 4x22		2
94050-06080	Tuerca con arandela 6 mm		10
95701-08012-08	Tornillo con arandela 8x12		1
95701-LEA5-E0	Tornillo 8x25		2
96001-06012-06	Tornillo con arandela 6x20		1
98200-31000	Fusible 10 amperios		2
98200-31500	Fusible 15 amperios		2
98200-33000	Fusible 30 amperios		1

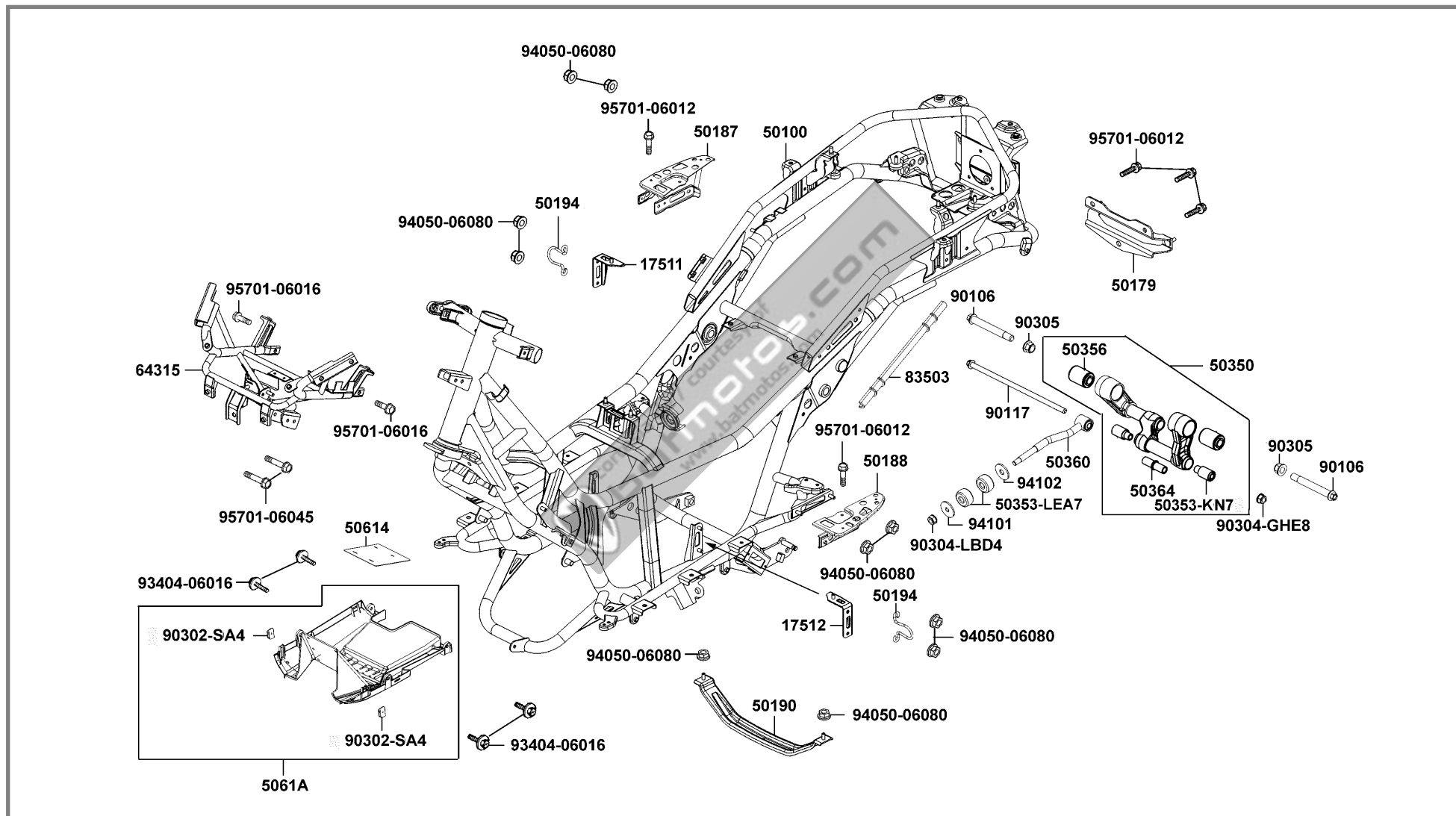
SK25AA

Pág. 98

CHASIS

F19

SUPER DINK 125 <



CHASIS

> SUPER DINK 125

F19

Referencia	Descripción	Nota	Cantidad
17511-LEA7-E00	Soporte derecho depósito		1
17512-LEA7-E00	Soporte izquierdo depósito		1
50100-LFA7-E00	Bastidor		1
50179-LEA7-E00	Soporte superior guardabarros trasero		1
50187-LEA7-E00	Soporte estribera trasera derecha		1
50188-LEA7-E00	Soporte estribera trasera izquierda		1
50190-LEA7-E00	Protector quilla		1
50194-LFA7-E00	Clip A manguito del agua		2
50350-LFA7-E00	Soporte motor		1
50353-KN7-901	Silent-Block basculante motor A		2
50353-LEA7-E00	Tope de goma		2
50356-LEA7-E01	Silent-Block basculante motor		2
50360-LFA7-E00	Varilla soporte motor		1
50364-KBE-90	Casquillo soporte motor B		1
50614-LFA7-E00	Placa quilla		1
5061A-LEA7-E00-N1R	Quilla		1
64315-LEA7-E00	Carenado frontal		1
83503-KHD6-900	Tapa protectora cable del asiento		1
90106-LEA7-E00	Tornillo con arandela 15x118 (M14)		2
90117-KED9-90	Tornillo con arandela 10x265		1

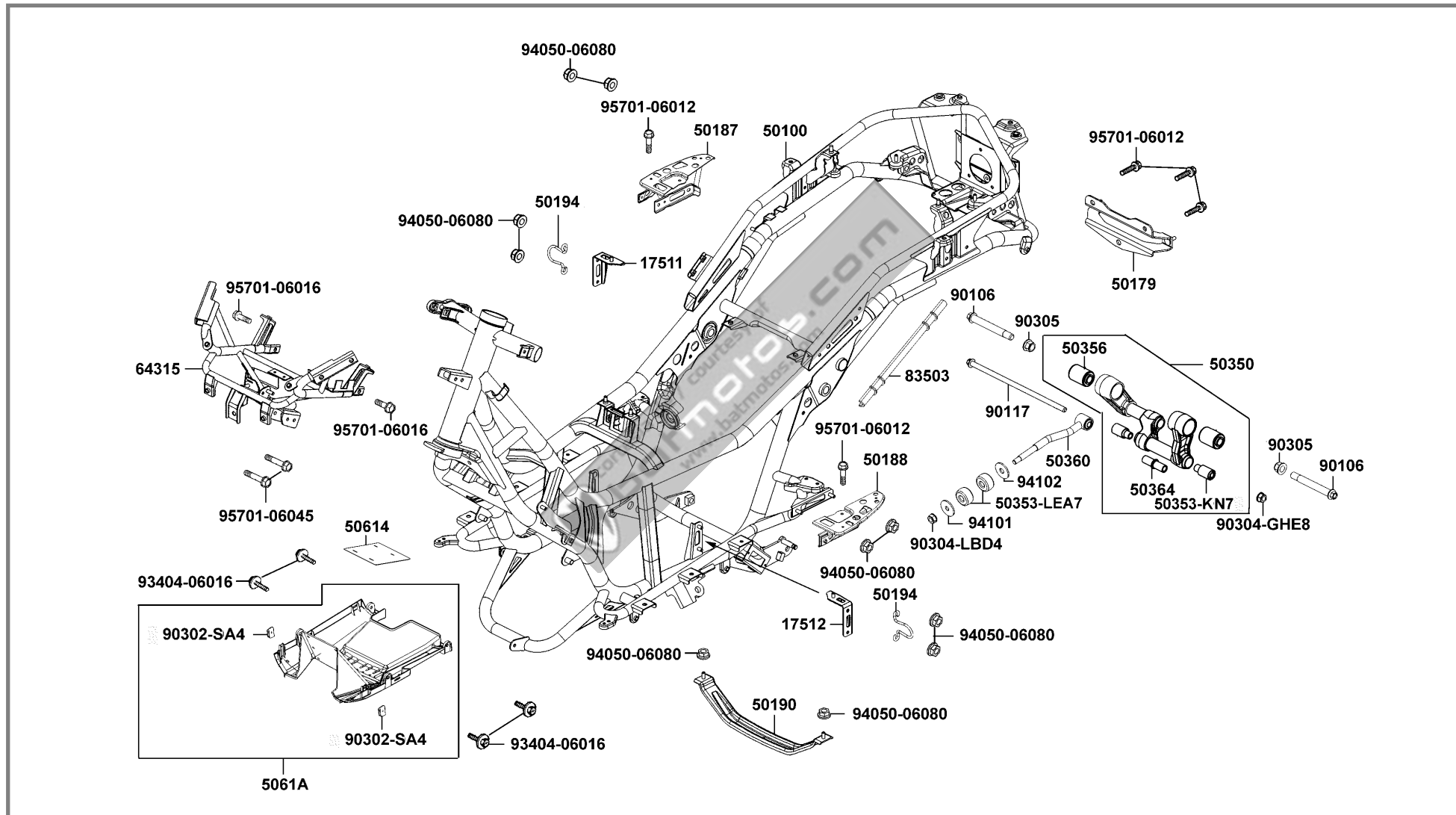
SK25AA

Pág. 100

CHASIS

F19

SUPER DINK 125 <



CHASIS

> SUPER DINK 125

F19

Referencia	Descripción	Nota	Cantidad
90302-SA4-014	Tuerca elástica 4 mm		2
90304-GHE8-004-SW	Tuerca con arandela en U 10 mm (C)		1
90304-LBD4-90	Tuerca con arandela en "U" 10 mm		1
90305-LBD4-90	Tuerca en "U" 14 mm		2
93404-06016-08	Tornillo especial 6x16		4
94050-06080	Tuerca con arandela 6 mm		10
94101-LBA2-E1	Arandela plana 10.5*38*3.0		1
94102-LBA2-E1	Arandela plana 38*12.5*3		1
95701-06012-08	Tornillo con arandela 6x12		5
95701-06016-08	Tornillo especial 6x16		2
95701-06045-08	Tornillo con arandela 6x45		2

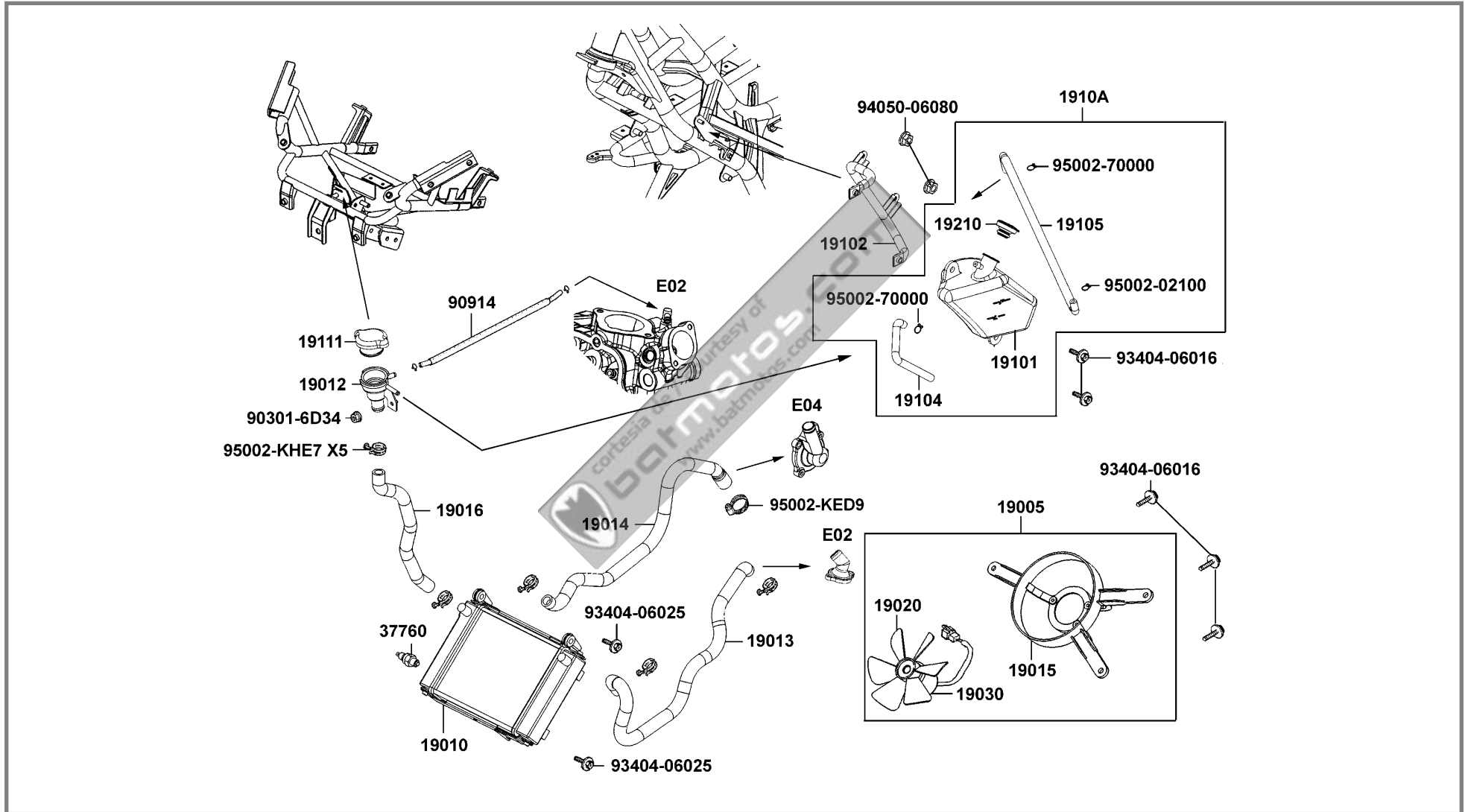
SK25AA

Pág. 102

RADIADOR

F20

SUPER DINK 125 <



RADIADOR

> SUPER DINK 125

F20

Referencia	Descripción	Nota	Cantidad
19005-LFA7-E00	Electroventilador		1
19010-LFA7-E00	Radiador completo		1
19012-KHD8-94	Unidad radiador		1
19013-LFA7-E00	Manguito de entrada de agua		1
19014-LFA7-E00	Manguito de salida de agua		1
19015-LEA5-900	Carcasa		1
19016-LEA7-E00	Manguito agua-tapón radiador		1
19020-KED9-900	Electroventilador		1
19030-KHD8-90	Motor electroventilador		1
19101-LEA7-E00	Vaso de expansión		1
19102-LEA7-E00	Sporte vaso de expansión		1
19104-LBA2-E1	Manguito de drenaje		1
19105-LEA7-E00	Manguito vaso de expansión-radiador		1
1910A-LEA7-E00	Conjunto vaso de expansión		1
19111-GE2-014	Tapón del radiador		1
19210-KKC4-90	Tapón del vaso de expansión		1
37760-KHD8-90	Termocontacto		1
90301-634-60	Tuerca con arandela 6 mm		1
90914-LFA7-E00	Tubos completos bomba de agua		1
93404-06016-08	Tornillo especial 6x16		5

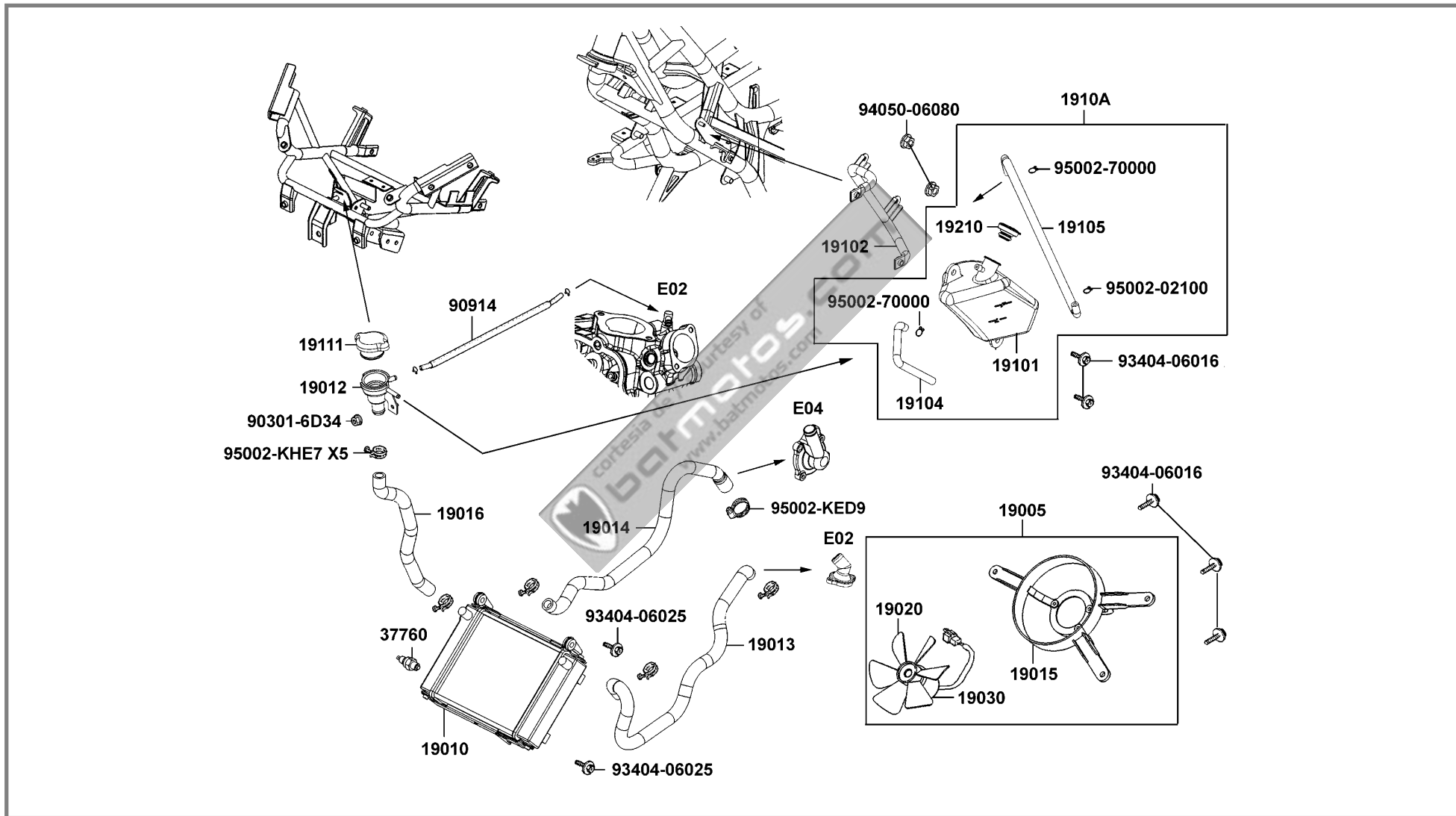
SK25AA

Pág. 104

RADIADOR

F20

SUPER DINK 125 <



RADIADOR

> SUPER DINK 125

F20

Referencia	Descripción	Nota	Cantidad
93404-06025-06	Tornillo y arandela 6x25		2
94050-06080	Tuerca con arandela 6 mm		2
95002-02100	Clip para tubo B10		1
95002-70000	Clip para tubo C11		2
95002-KED9-90	Clip de manguito		1
95002-KHE7-90	Clip para manguito de agua		5

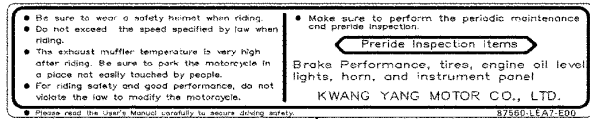
SK25AA

Pág. 106

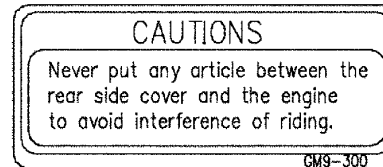
ETIQUETAS

F21

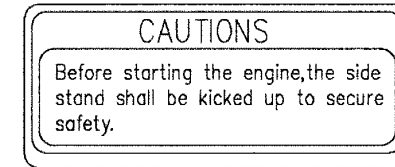
SUPER DINK 125 <



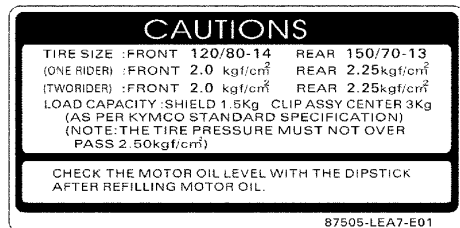
87560-LEA7-E00



87542-GR1



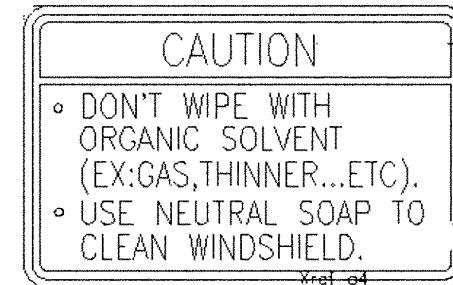
87541-GR1



87505-LEA7-E01



87512-KEBE-E0



87508



87541-KKC2-E0

ETIQUETAS

> SUPER DINK 125

F21

Referencia	Descripción	Nota	Cantidad
87505-LEA7-E01-T01	Etiqueta neumáticos		1
87508-KKC4-E1	Etiqueta precuación limpieza		1
87512-KEBE-E0	Etiqueta cambio de filtro		1
87541-GR1-E1	Etiqueta caballete lateral		1
87541-KKC2-E0	Etiqueta teléfono móvil		1
87542-GR1-E1	Etiqueta colocaión de objetos		1
87560-LEA7-E00	Etiqueta conducción		1

SK25AA

Pág. 108

ADHESIVOS

F22

SUPER DINK 125 <



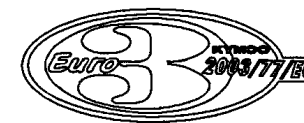
86202



87140



86102



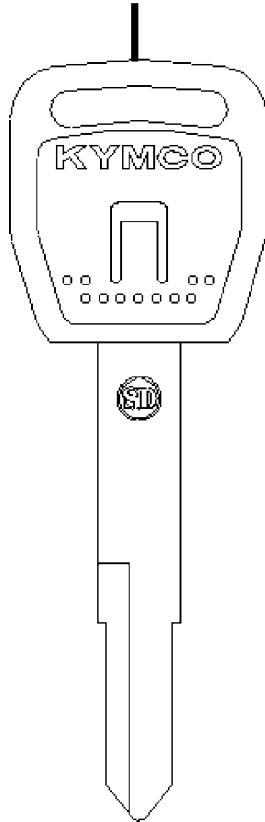
87311

LLAVES

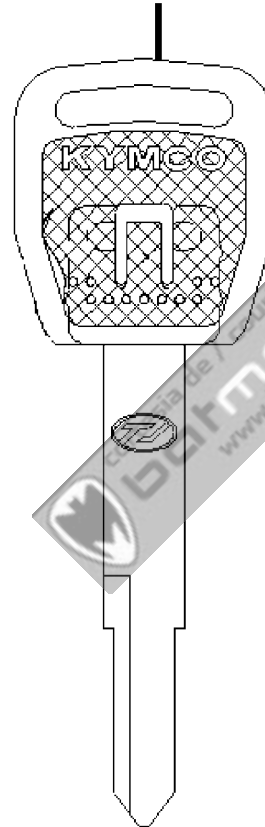
F23

SUPER DINK 125 <

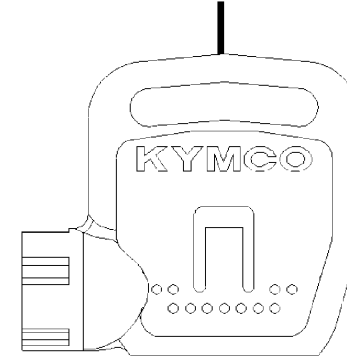
35111-LDC1-306-M1



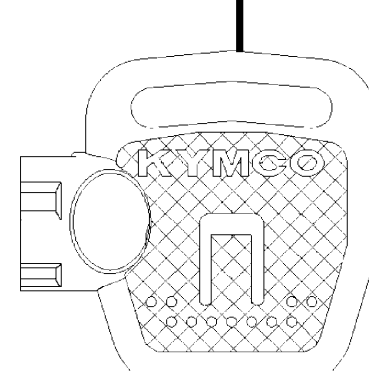
35111-LDC1-306-M2



35111-LDC1-307-M1



35111-LDC1-307-M2



LLAVES

> SUPER DINK 125

F23

Referencia	Descripción	Nota	Cantidad
35111-LDC1-306-M1	Llave (SD)		1
35111-LDC1-306-M2	Llave (TJ)		1
35111-LDC1-307-M1	Llave obturador magnético (SD)		1
35111-LDC1-307-M2	Llave obturador magnético (TJ)		1

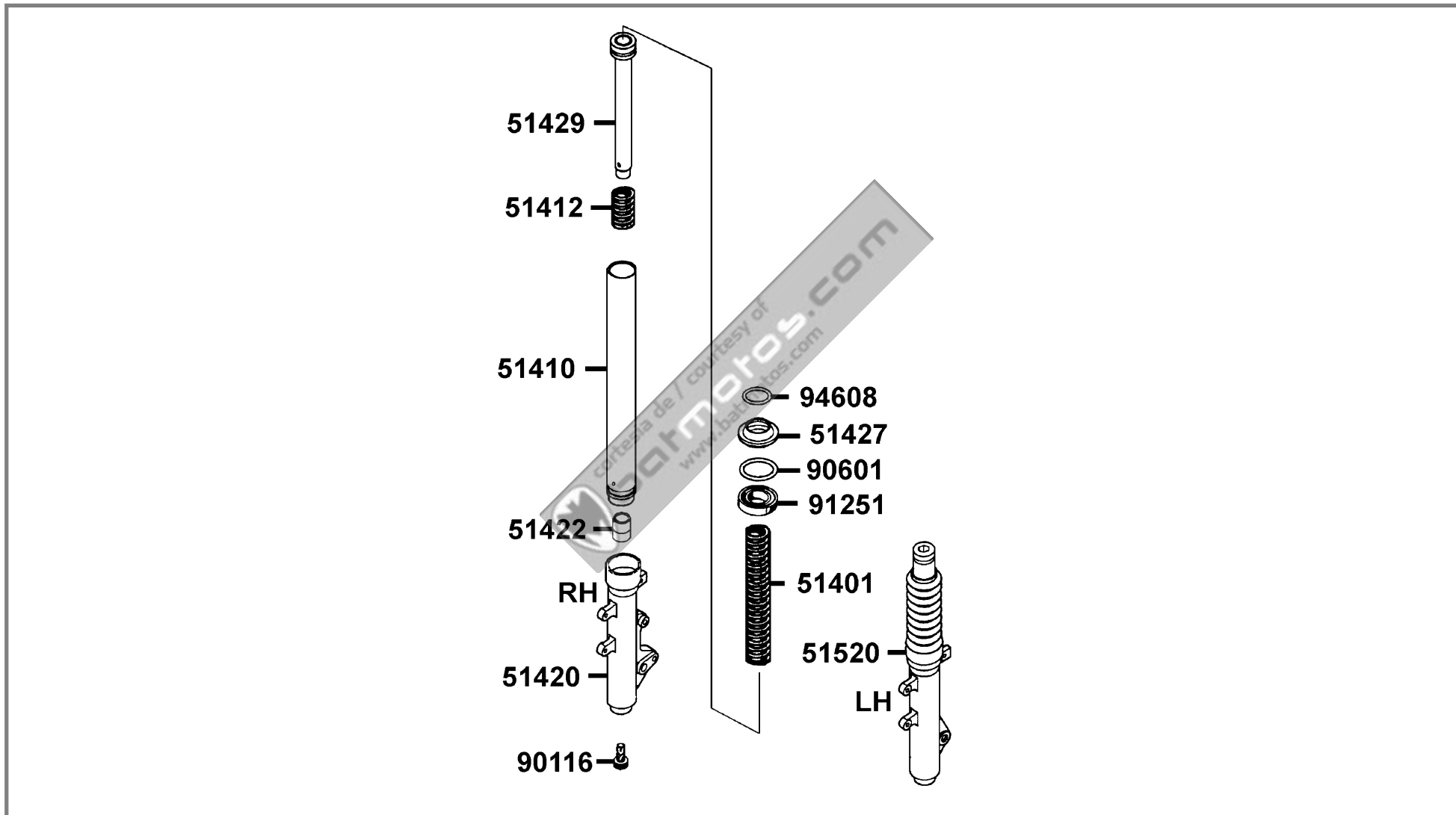
SK25AA

Pág. 112

SUSPENSION DELANTERA

F24

SUPER DINK 125 <



SUSPENSION DELANTERA

> SUPER DINK 125

F24

Referencia	Descripción	Nota	Cantidad
51401-LDH1-E00	Muelle		2
51410-LEA7-E00	Barra horquilla		2
51412-LLJ3-E0	Muelle extensión		2
51420-LEA7-E00-NEA	Botella horquilla derecha		1
51422-KED9-90	Pieza bloqueo de aceite		2
51427-LDH1-E0	Guardapolvo		2
51429-LEA7-E00	Hidráulico		2
51520-LEA7-E00-NEA	Botella horquilla izquierda		1
90116-KEC8-90	Tornillo de vaso		2
90601-LLJ3-E0	Circlip retén		2
91251-LLJ3-E0	Retén		2
94608-LLJ3-E0	Junta tórica		2

SK25AA

Pág. 114



SK25AA

> **SUPER DINK 125**

INDICE



SK25AA

Pág. 116

Referencia	Descripción	Pág.	Cant.
11100-LFA7-305	Cárter derecho	11	1
11103-KHE7-90	Silent-Block basculante motor	11	2
11192-LFA7-E00	Junta cárter A	11	1
11200-LFA7-305	Conjunto cárter izquierdo	11	1
11203-LBA2-E2	Silent-block carcasa izquierda	11	2
11203-LBA2-E2	Silent-block carcasa izquierda	89	1
1121A-LFA7-E00	tubo respiradero	83	1
1122A-LEB1-900	tubo respiradero	11	1
11330-LFA7-E00-NEA	Tapa del cárter derecho	25	1
11340-LFA7-E00-N1R	Tapa lateral izquierda	11	1
11342-LFA7-E00	Placa tapa izquierda	11	1
11345-LEA7-E00	Cubierta conducto izquierdo	11	1
11346-GY6-901	Abrazadera cubierta conducto izquierdo	11	1
11394-LFA7-E00	Junta tapa derecha A	25	1
11395-LFA7-E00	Junta tapa lateral izquierda	11	1
12100-LFA7-E00	Cilindro	23	1
12191-LFA7-E00	Junta cilindro	23	1
12200-LFA7-E00	Culata completa	17	1
12205-KE8-30	Tornillo tapón 12 mm	17	1
12209-LEA2-90A	Retén cola de válvula	17	4
12251-LFA7-E00	Junta de culata	17	1
12310-LFA7-E00	Tapa de balancines	17	1
12361-GY6-90	Tapón de ajuste de taqué	25	1
12391-LFA7-E00	Junta tapa de balancines	17	1
13000-LFA7-E00	Cigüeñal	23	1
13011-LEB1-90A	Segmentos del pistón	23	1
13101-LFA7-E00	Pistón	23	1
13111-LFA7-E00	Bulón del pistón	23	1
13406-LFA7-E00	Soporte tubo de gasolina	17	1
14100-LFA7-E00	Árbol de levas	17	1
14110-LEB1-900	Fijación piñón árbol de levas	17	1
14321-LEB1-900	Piñón del árbol de levas	17	1
14401-LFA7-E00	Cadena de distribución	23	1
14420-LEB1-900	Balancín válvula de escape	17	1
14430-LEB1-900	Balancín válvula de admisión	17	1
14433-LEB1-900	Rodillo balancín	17	1
14434-LEB1-900	Pasador del balancín	17	1

Referencia	Descripción	Pág.	Cant.
14452-LFA7-E00	Eje de balancín	17	1
14453-LFA7-E00	Placa tope	17	1
14510-LEB1-900	Tensor de la cadena de distribución	23	1
14520-GY6-91M1	Tensor cadena de distribución completo	23	1
14523-KED9-90	Junta del tensor de la cadena distribución	23	1
1453A-GFY6-91	Pivote de la cadena de distribución	23	1
14610-LEB1-900	Guía de la cadena de distribución	23	1
14711-LFA7-E00	Válvula de admisión	17	2
14721-LFA7-E00	Válvula de escape	17	2
14751-KHD6-900	Muelle exterior de válvula	17	4
14771-LEA2-900	Retén del muelle superior	17	4
14777-LFA7-E00	Muelle asiento de válvula	17	4
14781-KKE5-E00	Pasador de válvula	17	8
15100-KBE-90	Bomba de aceite	33	1
15133-KM1-00	Piñón primario de la bomba de aceite	33	1
15141-KJ9-00	Cadena de la bomba de aceite	33	1
1541A-LEA7-E00	Filtro de aceite	11	1
15421-107-01	Tamiz del filtro de aceite	25	1
15421-KKC3-90	Tapa del filtro de aceite	11	1
15422-KKC3-93	Junta tórica 53.65x2.62	11	1
15423-KKC3-90	Muelle tapa del filtro de aceite	11	1
15426-GE1-90	Muelle del tamiz del filtro de aceite	25	1
1565A-KDU-90	Varilla del nivel de aceite	25	1
15711-LFA7-E00	Separador de aceite	33	1
16004-LFA7-E00	Cuerpo del acelerador	39	1
16056-LFA7-E00	Palanca del acelerador	39	1
16068-LFA7-E00	Placa fijación cables	39	1
16074-KEC3-90	Arandela tornillo del ralenti	39	1
16100-LFA7-E00	Cuerpo del acelerador	39	1
16110-LFA7-E00	Arandela del cuerpo del acelerador	39	1
16112-KKE3-91	Tapa tornillo del ralenti	39	1
16118-KEC3-90	Junta del eje del acelerador	39	1
16122-KEC3-90	Junta tórica tornillo del ralenti	39	1
16133-KEC3-90	Tornillo de ajuste muelle del acelerador	39	2
16134-LFA7-E00	Muelle del eje del acelerador	39	1
16138-KGC5-90	Muelle del tornillo de ajuste del ralenti	39	1
16154-KKE3-94	Tornillo de ajuste del ralenti	39	1

Referencia	Descripción	Pág.	Cant.
16170-KEC3-90	Tornillo de ajuste del acelerador	39	2
16191-KEC3-900	Bola p3.2	39	1
16195-KEC3-90	Bola p2.1	39	3
16201-LFE2-900	Junta aislante de la tobera de admisión A	17	1
16211-LFE2-900	Aislante del carburador	17	1
1711A-LFA7-E00	Tobera de admisión	17	1
17211-LFA7-E00	Elemento filtrante	83	1
17213-LEA7-E00	Junta elemento filtrante	83	1
17214-LEA7-E00	Junta caja del filtro del aire	83	1
17231-LEA7-E00	Tapa del filtro del aire	83	1
17232-LEA7-E00	Cubierta recolector de aceite	83	1
1723A-LFA7-E00	Caja del filtro del aire	83	1
17254-KCA-P0	Tapón tubo conexión filtro del aire	83	1
17257-LFA7-E00	Tubo interior	83	1
1737A-KUDU-900	Tubo en "V"	83	1
17500-LEA7-E00	Depósito de gasolina	75	1
17504-LEA7-E00	Metal boca de llenado	75	1
17511-LEA7-E00	Soporte derecho depósito	99	1
17512-KTCT-900	Guía del nivel	75	1
17512-LEA7-E00	Soporte izquierdo depósito	99	1
17516-LEA7-E00	Placa de ajuste de la bomba de gasolina	75	1
17517-LEA7-E00	Subplaca de la bomba de gasolina	75	1
17550-LEA7-800	Bomba de gasolina	75	1
17620-LEA7-E0A	Tapón boca de llenado	95	1
17685-LFA7-E00	Tubo de la bomba de gasolina	75	1
17910-LFA7-E00	Cable del acelerador A	49	1
17911-LFA7-E00	Cable del acelerador B	49	1
18291-KBE-90	Casquillo	85	9
18291-LBA7-90	Junta del tubo de escape	85	1
18292-KBE-90	Protector	85	9
18293-KBE-90	Goma del protector	85	9
18294-KBE-90	Protector	85	18
18306-LFA7-E00-YYP	Tapa extremo silenciador	85	1
1830A-LFA7-E0A-YYP	Escape completo	85	1
18318-LFA7-E00-YYP	Placa protectora	85	1
19005-LFA7-E00	Electroventilador	103	1
19010-LFA7-E00	Radiador completo	103	1

Referencia	Descripción	Pág.	Cant.
19012-KHD8-94	Unidad radiador	103	1
19013-LFA7-E00	Manguito de entrada de agua	103	1
19014-LFA7-E00	Manguito de salida de agua	103	1
19015-LEA5-900	Carcasa	103	1
19016-LEA7-E00	Manguito agua-tapón radiador	103	1
19020-KED9-900	Electroventilador	103	1
19030-KHD8-90	Motor electroventilador	103	1
19101-LEA7-E00	Vaso de expansión	103	1
19102-LEA7-E00	Sporte vaso de expansión	103	1
19104-LBA2-E1	Manguito de drenaje	103	1
19105-LEA7-E00	Manguito vaso de expansión-radiador	103	1
1910A-LEA7-E00	Conjunto vaso de expansión	103	1
19111-GE2-014	Tapón del radiador	103	1
19210-KKC4-90	Tapón del vaso de expansión	103	1
19215-KHE7-90	Impulsor bomba de agua	25	1
19217-657-00	Retén mecánico	25	1
19221-LFA7-E00-NEA	Tapa de la bomba de agua	25	1
19229-LFA7-E00	Junta de la bomba de agua	25	1
19231-LFA7-E00	Eje de la bomba de agua	25	1
19232-LBA2-E1	Arandela 21x13.8x1.5	25	1
19300-KE1-01M1	Termostato	17	1
19315-LFA7-E00	Cubierta del termostato	17	1
19504-LBA2-E0	Abrazadera D16.8	75	1
21301-LFA7-E00	Tapa de la caja reductora	37	1
21395-LFA7-E00	Junta de la tapa de la reductora	37	1
22101-KBE-90	Campana del embrague	29	1
22102-LEB1-900	Plato primario	29	1
22105-LFB5-900	Bulón polea primaria	29	1
22110-LEB1-800	Plato móvil primario completo	29	1
22111-LEB1-800	Plato móvil primario	29	1
22112-GY6-902M1	Cojinete 24x28x30	29	1
22121-GY6-91M1	Rodillos 13 gr	29	6
22130-LEB1-800	Plato de rampas	29	1
22300-LFA7-E00	Plato primario	29	1
22350-KN7-60	Plato completo primario	29	1
22361-KN7-60	Plato lado del embrague	29	1
22401-GFY6-94A	Muelle del embrague	29	3

Referencia	Descripción	Pág.	Cant.
22530-KGN7-67	Zapata embrague	29	3
22804-GB2-00	Tope de goma del embrague	29	3
2301A-LFA7-E00	Conjunto polea secundaria	29	1
23100-LFA7-E0A	Correa	29	1
23200-LFE2-900	Plato secundario (2007.04.04-)	29	1
23220-GY6-91	Plato móvil secundario completo	29	1
23225-GC8-00	Tetón del rodillo guía	29	3
23226-GC8-00	Rodillo guía	29	3
23233-LFA7-E00	Muelle del plato secundario	29	1
23237-GY6-90	Casquillo de sellado	29	1
23238-LEB1-910	Casquillo del muelle	29	1
23411-LFA7-E00	Eje primario	37	1
23420-LFA7-E00	Contraeje	37	1
23431-LFA7-E00	Eje final	37	1
23432-LFA7-E00	Engranaje final	37	1
28101-KJ9-00	Piñón reductor de arranque	33	1
28102-LFA7-E00	Eje del piñón reductor de arranque	33	1
28103-LFA7-E00	Casquillo 9x15.5x21.1	33	1
28110-LFA7-E00	Piñón del embrague de arranque	33	1
28113-LFA7-E00	Cojinete del piñón de arranque	33	1
28120-KBE-92	Campana del embrague de arranque	33	1
28211-LFA7-E00	Arandela 15.2x24x5	29	1
3051A-LFA7-E00	Bobina del encendido	95	1
30700-LGM5-900	Antiparasitario	95	1
31110-LFA7-E0A	Rotor	33	1
31120-LFA7-E0A	Estátor	33	1
31210-LEB1-90A	Motor de arranque	33	1
31340-LFH1-E00	Sensor de velocidad	95	1
31500-LEA6-900	Batería YTX9-BS	77	1
31600-KED9-94	Regulador/rectificador completo	95	1
31601-LEA7-E00	Toma de corriente continua 12V	95	1
32100-LFA7-E00	Cableado principal	95	1
32101-LEA7-E00	Cableado del termosensor	17	1
32410-LLB1-90	Cable del motor de arranque	33	1
32411-LEA7-E00	Cable de la batería	77	1
32412-LEA7-E00	Cable de masa	25	1
33100-LEA7-E00	Conjunto faro derecho	45	1

Referencia	Descripción	Pág.	Cant.
33110-LEA7-E00	Optica faro derecha	45	1
33120-LEA7-E00	Optica faro derecha	45	1
33130-LEA7-E00	Zócalos y cables	45	1
33150-LEA7-E00	Conjunto faro izquierdo	45	1
33180-LEA7-E00	Zócalos y cables	45	1
33700-LEA7-E00	Conjunto óptica trasera	91	1
33701-LEA7-E00	Unidad piloto izquierdo	91	1
33706-LEA7-E00	Base piloto trasero	91	1
33720-LBB5-E0	Luz matrícula	91	1
33726-LBB5-E1	Zócalos y cables	91	1
33741-LEA7-E00	Catadióptrico	91	1
33900-KKE5-E00	Luz iluminación hueco del casco	79	1
34901-KGB5-M30	Bombilla faro	45	1
34903-KPCP-90	Bombilla de posición	91	1
34905-LCA5-E00	Bombilla de posición 12V5W	91	2
34905-LEA7-E00	Bombilla del intermitente	45	1
34906-KPCP-900	Bombilla posición y freno	91	1
35010-LEA7-E0A	Juego de llaves/cerraduras	95	1
35101-LEA7-325-M2	Cerradura de contacto para recambio	95	1
35102-KFB7-305-M1	Obturador magnético	95	1
35102-LEB1-90A	Casquillo cerradura de contacto	95	1
35111-LDC1-306-M1	Llave (SD)	111	1
35111-LDC1-306-M2	Llave (TJ)	111	1
35111-LDC1-307-M1	Llave obturador magnético (SD)	111	1
35111-LDC1-307-M2	Llave obturador magnético (TJ)	111	1
35119-LEB1-90A	Tapa del cable del asiento	95	1
35130-KKAK-900	Interruptor cortacorrientes	49	1
35150-KKAK-901	Interruptor de luces	49	1
3515A-LEA7-E00	Conjunto piña derecha.	49	1
35160-KEBE-900	Pulsador de arranque	49	1
35170-KKAK-900	Conmutador de luces	49	1
35180-KEBE-900	Botón del claxon	49	1
35200-KKAK-900	Conmutador de intermitentes	49	1
3520A-KBE-92	Piña conmutadores izquierda completa	49	1
35220-KKAK-900	Pulsador de ráfagas	49	1
35340-KBN-90	Pulsador luz de freno maneta derecha	55	1
35350-KBN-90	Pulsador luz de freno maneta izquierda	55	1

Referencia	Descripción	Pág.	Cant.
35370-LLJ3-E0	Interruptor caballete lateral	87	1
35380-LDF2-92	Sensor del ángulo de inclinación	95	1
35850-KHB4-90M1	Relé de arranque	95	1
37200-LFA7-E00	Tablero de instrumentos	47	1
37211-KKE5-E00	Cristal tablero de instrumentos	47	1
37213-KKE5-E00	Botón	47	3
37216-LEA7-E00	Moldura cubierta tablero	49	1
37720-KGB5-90	Terminal de masa del termosensor	17	1
37750-PC1-00	Termosensor	17	1
37760-KHD8-90	Termocontacto	103	1
38110-KKC3-90M1	Claxon	95	1
38200-KHE7-90	Caja de fusibles	95	1
38300-LEA7-E0A	Bote de intermitencias	95	1
38500-KHD8-90	Relé alumbrado	95	4
39100-LEA7-E00	Filtro electromagnético del electroventilador	95	1
39300-LEB2-800	Inyector de combustible	17	1
39301-LEB2-900	Soporte del inyector	17	1
39302-KKE3-92	Clip del muelle del inyector	17	1
39303-LEB2-900	Junta de alta tensión del inyector	17	1
39400-LDF2-82	Sensor de temperatura del agua	17	1
39450-LEA6-92	Sonda Lambda O2	85	1
42311-LEA7-E00	Casquillo lateral eje trasero A	71	1
42312-LEA7-E00	Casquillo lateral eje trasero	71	1
42601-LEA7-E00-NEA	Rueda trasera	71	1
42710-LFA7-E0B	Neumático trasero	71	1
42753-KBN-90M2	Válvula de llanta TR412	67	1
42753-KBN-90M2	Válvula de llanta TR412	71	1
43100-LEA7-E00-NEA	Pinza de freno trasera	71	1
43105-LEA7-E00	Pastillas A	71	2
43107-LEA7-E00	Pistón de la pinza	71	2
43126-LEA7-E00	Latiguillo del freno trasero	55	1
43156-LEA7-E00	Abrazadera manguito trasero	89	1
43351-LEA7-E00	Disco trasero	71	1
43352-KED9-90	Sangrador	67	1
43352-KKD6-E0	Tornillo sangrador	71	1
43353-461-70	Tapón sangrador	71	1
43353-KED9-90	Tapón sangrador	67	1

Referencia	Descripción	Pág.	Cant.
43530-LEA7-305	Bomba de freno completa	55	1
44301-LEA7-E00	Eje rueda delantera	67	1
44311-LEA7-E00	Casquillo lateral rueda delantera	67	1
44312-LEA7-E00	Casquillo lateral rueda delantera	67	1
44601-LEA7-E00	Llanta de aleación delantera	67	1
44620-LEA7-E00	Casquillo distanciador rueda delantera	67	1
44710-LFA7-E0B	Neumático delantero	67	1
45105-LEA7-305	Conjunto pastillas	67	1
45107-KED9-90	Pistón	67	2
45107-LEA7-E00	Tornillo soporte	67	1
45108-LDH1-E0	Muelle pastillas	71	1
45108-LEA7-E00	Muelle pastillas	67	1
45109-KED9-90	Muelle pastillas	67	1
45121-LEA7-E00	Disco A	67	1
45122-LEA7-E00	Disco B	67	1
45124-LEA7-E00	Arandela	67	1
45126-LEA7-E00	Latiguillo freno delantero	55	1
45128-LBA2-92	Guía latiguillo freno delantero	63	1
45129-LBA2-900	Guía latiguillo freno delantero	63	1
4512A-LEA7-E00	Freno de disco delantero	67	1
45130-KED9-90	Pasador cojinete	67	1
45131-LDH1-E0	Tornillo pasador	71	2
45132-KED9-90	Tornillo pasador	67	1
45134-KED9-90	Pasador B	67	1
45135-KED9-90	Tornillo pasador A	67	1
45200-LEA7-E00-NEA	Pinza delantera completa	67	1
45210-LEA7-E00	Soporte pinza delantera	67	1
45352-LEA7-E00	Sensor anillo dentado	67	1
45353-LEA7-E00	Arandela elástica	67	1
45504-4L10-004	Pie completo	55	2
45513-LEA7-E00	Tapa bomba de freno	55	1
45516-MFA6-007	Junta tórica	55	1
45517-LBA2-E0	Soporte posterior de la bomba de freno	55	1
45520-KKA8-90	Diafragma	55	1
45530-LBA2-30	Bomba completa del freno delantero	55	1
50100-LFA7-E00	Bastidor	99	1
50179-LEA7-E00	Soporte superior guardabarros trasero	99	1

Referencia	Descripción	Pág.	Cant.
50187-LEA7-E00	Soporte estribera trasera derecha	99	1
50188-LEA7-E00	Soporte estribera trasera izquierda	99	1
50190-LEA7-E00	Protector quilla	99	1
50194-LFA7-E00	Clip A manguito del agua	99	2
50306-196-00	Tuerca superior dirección	63	1
5032A-LEA5-E2	Caja de la batería	77	1
5032A-LEA7-E00	Tapa de la batería	77	1
50350-LFA7-E00	Soporte motor	99	1
50353-KN7-901	Silent-Block basculante motor A	99	2
50353-LEA7-E00	Tope de goma	99	2
50356-LEA7-E01	Silent-Block basculante motor	99	2
50360-LFA7-E00	Varilla soporte motor	99	1
50364-KBE-90	Casquillo soporte motor B	99	1
50500-LFA7-E00	Caballote central	87	1
50502-LDF7-E10	Casquillo caballote central	87	2
50504-LFA7-E00	Soporte caballote central	11	1
50505-KDU-90	Tope de goma	87	1
50505-LAD9-91	Goma caballote central	87	1
50530-LEA7-E00	Caballote lateral	87	1
50550-KKC2-E0	Muelle caballote central	87	1
50614-LFA7-E00	Placa quilla	99	1
5061A-LEA7-E00-N1R	Quilla	99	1
51400-LEA7-E00-NEA	Barra derecha de la horquilla	63	1
51401-LDH1-E00	Muelle	113	2
51410-LEA7-E00	Barra horquilla	113	2
51412-LLJ3-E0	Muelle extensión	113	2
51420-LEA7-E00-NEA	Botella horquilla derecha	113	1
51422-KED9-90	Pieza bloqueo de aceite	113	2
51427-LDH1-E0	Guardapolvo	113	2
51429-LEA7-E00	Hidráulico	113	2
51430-LEA7-E00	Patín pastilla	71	2
51500-LEA7-E00	Barra izquierda de la horquilla	63	1
51520-LEA7-E00-NEA	Botella horquilla izquierda	113	1
52000-LFA7-E00-NEA	Basculante trasero	89	1
52400-LFA7-E00-NES	Amortiguador trasero completo	89	2
53100-LEA7-E00	Manillar completo	49	1
53105-LEA7-E00	Contrapeso derecho manillar	49	1

Referencia	Descripción	Pág.	Cant.
53106-LEA7-E00	Contrapeso izquierdo manillar	49	1
53125-GN5-90	Casquillo ajuste del manillar	49	1
53140-LEA7-E00-H5R	Empuñadura derecha (acelerador)	49	1
53141-LEA7-E00	Empuñadura del acelerador	49	1
53150-LEA6-900-H5R	Empuñadura izquierda	49	1
53175-KKE5-E00-M3A	Maneta derecha	55	1
53178-KKE5-E00-M3A	Maneta izquierda	55	1
53200-LEA7-E00	Eje de la dirección	63	1
53203-LEA7-E00-N1R	Carcasa delantera del tablero	49	1
53204-LEA7-E00-N1R	Carcasa posterior del tablero	49	1
53205-LEA7-E00-N1R	Carcasa superior del manillar	49	1
53206-LEA7-E00-N1R	Carcasa inferior del manillar	49	1
53213-LBA2-E2	Guardapolvo superior dirección	63	1
53214-LBA2-E2	Guardapolvo dirección	63	1
53220-LBA2-E1	Rosca superior dirección	63	1
53240-LBA2-E1	Rodamiento superior	63	1
53250-LBA2-E1	Rodamiento inferior	63	1
61100-LEA7-E00-D0M	Guardabarros delan.-GRISHIERRO	63	1
61100-LEA7-E00-D1J	Guardabarros delan.-TITANO	63	1
61100-LEA7-E00-D1Y	Guardabarros delan.-BLANCO	63	1
61101-LEA7-E00-N1R	Guardabarros delantero interior	57	1
64206-MJ0-00	Tuerca 4 mm	79	1
64220-LEA7-E00-L9R	Parabrisas	49	1
64221-LEA7-E00	Goma derecha parabrisas	49	1
64222-LEA7-E00	Goma izquierda parabrisas	49	1
64222-LLJ3-E0	Goma parabrisas	63	2
64223-LEA7-E00-N1R	Tornillo parabrisas	49	1
64224-LEA7-E00	Casquillo parabrisas	49	4
64225-LEA7-E00	Muelle moldura logo Kymco	49	1
64226-LEA7-E00	Moldura logo Kymco	49	1
64301-LEA7-E00-HKP	Carenado frontal-TITANO	57	1
64301-LEA7-E00-HXP	Carenado frontal-BLANCO	57	1
64301-LEA7-E00-NFP	Carenado frontal-GRIS HIERRO	57	1
64303-LEA7-E00-NEP	Cubierta tablero delantero derecho	57	1
64304-LEA7-E00-NEP	Cubierta tablero delantero izquierdo	57	1
64305-LEA7-E00-NEP	Quilla derecha	57	1
64306-LEA7-E00-NEP	Quilla izquierda	57	1

Referencia	Descripción	Pág.	Cant.
6430A-LEA7-E00	Tapa delantera	57	1
64310-LEA7-E00-N1R	Panel suelo derecho/izquierdo	57	1
64311-LEA7-E00-N1R	Tapa acceso vaso de expansión	57	1
64312-LEA7-E00-N1R	Tablero panel suelo derecho	57	1
64313-LEA7-E00-N1R	Tablero panel suelo izquierdo	57	1
64315-LEA7-E00	Carenado frontal	99	1
64318-LEA7-E00	Junta guantera delantera	57	1
64320-LEA7-E00-N1R	Alfombrilla derecha	57	1
64330-LEA7-E00-N1R	Panel suelo derecho/izquierdo	57	1
64340-LEA7-E00-N1R	Alfombrilla izquierda	57	1
64350-LEA7-E00-N1R	Alfombrilla salvapiernas derecho	57	1
64360-LEA7-E00-N1R	Alfombrilla salvapiernas izquierdo	57	1
64400-LEA7-E00-N1R	Paso de rueda delantera	57	1
64401-LEA7-E00-N1R	Enganche paso de rueda delantera	57	1
64500-LEA7-E00-N1R	Paso de rueda delantera inferior	57	1
77200-LEA7-305-T01	Asiento completo	73	1
77206-KEB7-90	Amortiguador goma asiento	73	2
77235-LEA7-E0A	Cierre del asiento	95	1
77235-LEA7-E1A	Cierre del asiento	95	1
77240-LEA7-E00	Cable del cierre del asiento	95	1
77300-LEA7-E00	Bisagra del asiento	73	1
77303-LEA7-E00	Gancho asiento	73	2
77500-LEA7-E00	Amortiguador	73	1
77501-LEA7-E00	Soporte amortiguador	73	1
80101-LEA7-E00-N1R	Guardabarros trasero interior	91	1
80102-LEA7-E00	Soporte guardabarros trasero	91	1
80103-LEA7-E00	Cinta esponja del guardabarros	91	1
80104-LBA2-E0	Faldón antisalpicaduras C	79	1
80104-LFA7-E00	Faldón antisalpicaduras	91	1
80106-LEA7-E00-N1R	Guardabarros trasero inferior	91	1
80107-LEA7-E00-N1R	Carcasa luz matrícula	91	1
8010A-LEA7-E00	Guardabarros trasero	91	1
8010B-LEA7-E00	Guardabarros trasero	91	1
80151-LEA7-E00-N1R	Cubierta central	57	1
80152-LEA7-E00-N1R	Tornilla trampilla de mantenimiento.	57	1
8015A-LEA7-E00	Bandeja tapón de gasolina	57	1
81131-LEA7-E00-N1R	Salvapiernas	57	1

Referencia	Descripción	Pág.	Cant.
81132-LEA7-E00-N1R	Tapa guantera delantera derecha/izquierda	57	1
81134-LEA7-E00-N1R	Guantera delantera derecha/izquierda	57	1
81136-LEA7-E00	Muelle de la guantera delantera	57	1
8113A-LEA7-E00-N1R	Guantera delantera.	57	1
81141-LEA7-E00-N1P	Travesaño central	57	1
81151-LEA7-E00	Cierre A	57	1
81152-LEA7-E00	Cierre B	57	1
81153-LEA7-E00	Cierre C	57	1
81154-LEA7-E00	Cierre D	57	1
81155-LEA7-E00	Goma Cierre A	57	1
81200-LEA7-E00-YYP	Portabultos trasero	79	1
81210-LEA7-E00-YYP	Tornillo portabultos trasero	79	1
81220-LEA7-E00-YYP	Tornillo dcho/izdo portabultos trasero	79	1
81250-LEA7-E00	Hueco del casco	79	1
81251-LEA7-E00	Tapa de acceso al cable del asiento	79	1
81252-KKE5-E00	Tornillo del alojamiento del casco	79	1
81252-LEA7-E00	Tapa enchufe mantenimiento PDA	79	1
83500-LEA7-E00-HKP	Carcasa cuerpo dcho-TITANO	79	1
83500-LEA7-E00-HXP	Carcasa cuerpo dcho-BLANCO	79	1
83500-LEA7-E00-NFP	Carcasa cuerpo dcho-GRIS HIERRO	79	1
83503-KHD6-900	Tapa protectora cable del asiento	99	1
83520-LEA7-E00-YYP	Carcasa lateral derecha	57	1
83550-KEC8-90	Casquillo	63	2
83551-KEC8-90	Pasacables de la moldura	63	2
83551-LEA7-E00	Ranura escudo frontal	57	2
83600-LEA7-E00-HKP	Carcasa cuerpo izdo-TITANO	79	1
83600-LEA7-E00-HXP	Carcasa cuerpo izdo-BLANCO	79	1
83600-LEA7-E00-NFP	Carcasa cuerpo izdo-GRIS HIERRO	79	1
83620-LEA7-E00-YYP	Carcasa lateral izquierda	57	1
83750-LEA7-E00-HKP	Carcasa central trasera-TITANO	79	1
83750-LEA7-E00-HXP	Carcasa central trasera-BLANCO	79	1
83750-LEA7-E00-NFP	Carcasa central trasera-GRIS HIERRO	79	1
83751-LEA7-E00-NEP	Moldura central trasera	79	1
8376A-KBE-92	Gancho central	57	1
86102-LEA5-E1	Emblema logo Kymco 28 mm	109	1
86202-LFA7-E30-T01	Emblema modelo	109	2
87140-LFA7-E60-T01	Emblema marca 125i	109	2

Referencia	Descripción	Pág.	Cant.
87311-LCD3-E1T1	Etiqueta Euro 3	109	1
87505-LEA7-E01-T01	Etiqueta neumáticos	107	1
87508-KKC4-E1	Etiqueta precuación limpieza	107	1
87512-KEBE-E0	Etiqueta cambio de filtro	107	1
87541-GR1-E1	Etiqueta caballete lateral	107	1
87541-KKC2-E0	Etiqueta teléfono móvil	107	1
87542-GR1-E1	Etiqueta colocaión de objetos	107	1
87560-LEA7-E00	Etiqueta conducción	107	1
88110-LEA7-E00-N1P	Retrovisor derecho	49	1
88115-LBA2-E02	Tapa del soporte del retrovisor	49	1
88120-LEA7-E00-N1P	Retrovisor izquierdo	49	1
89010-LDB2-E1	Juego de herramientas	73	1
89020-KKC4-90	Abrazadera juego de herramientas	73	1
90001-GHB-60	Tornillo con arandela corto 6x22	23	2
90001-GY6-91	Tornillo 6x10	17	1
90005-KEC8-91	Tornillo especial 6x6 mm	23	1
9000A-KDT-90	Tornillo especial 6x28	11	10
9000B-KHD6-900	Tornillo especial 6x41.5	17	4
90012-333-00	Tornillo del taqué	17	2
90031-KHD6-900	Perno A 8x218	11	2
90032-KHD6-900	Perno B 8x210	11	2
90033-GY6-90	Perno 8x32	17	2
90084-KF9-90	Tapón del alternador	25	1
9008A-KE2-90	Tapón 30 mm	25	1
90105-KFC2-900	Tornillo y arandela 8x32	79	2
90105-KHB4-900	Tornillo y arandela M8x60	49	2
90105-KR3-01	Tornillo disco 8x24	71	5
90105-LEA7-E00	Tornillo del disco delantero 8x30	67	5
90106-GN5-90	Tornillo con arandela 10x50	49	1
90106-KFA6-900	Tornillo especial 8x75	79	2
90106-LEA7-E00	Tornillo con arandela 15x118 (M14)	99	2
90107-LEA7-E00	Tornillo especial 8 mm	49	4
90107-LEA7-E00	Tornillo especial 8 mm	63	2
90108-KKC4-90	Tornillo pivote caballete lateral	87	1
90110-KHD8-90	Tornillo especial 6x20	85	5
90112-KBN-90	Tornillo con arandela 6 mm	77	3
90113-KKA8-90	Tornillo pivote maneta	55	1

Referencia	Descripción	Pág.	Cant.
90114-GM4-01	Tornillo con arandela corto 6x28	83	2
90116-KEC8-90	Tornillo de vaso	113	2
90117-KED9-90	Tornillo con arandela 10x265	99	1
90122-LEA7-E00	Tornillo con arandela 10x42 (Cr)	67	2
90122-LEA7-E00	Tornillo con arandela 10x42 (Cr)	71	2
90145-MS9-60M1	Tornillo del latiguillo 10x22	55	4
90201-KR8-70M1	Tuerca con arandela 14 mm	33	1
90202-187-00	Tuerca especial 28 mm	29	1
90206-001-00	Contratuerca del taqué	17	2
90215-KKC4-90	Tuerca ciega 6 mm	73	2
90215-KKC4-90	Tuerca ciega 6 mm	79	2
90301-634-60	Tuerca con arandela 6 mm	45	2
90301-634-60	Tuerca con arandela 6 mm	75	4
90301-634-60	Tuerca con arandela 6 mm	91	2
90301-634-60	Tuerca con arandela 6 mm	103	1
90301-GY6-91	Tuerca cabeza hexagonal 8 mm	85	2
90302-GR2-01	Tornillo y arandela 5x16	91	2
90302-GY6-90	Tornillo y arandela 5x16	77	4
90302-LLB1-E0	Tornillo y arandela 5x12 mm	49	2
90302-LLB1-E0	Tornillo y arandela 5x12 mm	89	2
90302-PWA5-900	Tornillo y arandela 5x12 mm	91	6
90302-SA4-014	Tuerca elástica 4 mm	49	4
90302-SA4-014	Tuerca elástica 4 mm	57	33
90302-SA4-014	Tuerca elástica 4 mm	79	2
90302-SA4-014	Tuerca elástica 4 mm	99	2
90304-GHE8-004-SW	Tuerca con arandela en U 10 mm (C)	49	1
90304-GHE8-004-SW	Tuerca con arandela en U 10 mm (C)	99	1
90304-LBD4-90	Tuerca con arandela en "U" 10 mm	99	1
90305-KAK-90	Tuerca en "U" 16 mm	71	1
90305-LBA2-E0	Tuerca con clip 6 mm	63	2
90305-LBD4-90	Tuerca en "U" 14 mm	99	2
90312-LEA7-E00	Casquillo A	79	2
90312-LLJ3-E0	Casquillo parabrisas	63	2
90313-LEA7-E00	Casquillo B	79	2
90401-KJ9-00	Arandela de presión 14x28x2	33	1
90423-KJ9-00	Arandela 7.2x13x1.2	25	1
90428-958-00	Arandela de presión 14 mm	25	1

Referencia	Descripción	Pág.	Cant.
90465-MC4-00	Arandela 8 mm	17	4
90474-333-00	Arandela 8 mm	11	2
90478-700-00	Arandela 6 mm A	25	1
90503-LEA7-E00	Arandela tuerca de la dirección	63	1
9052A-LEB1-900	Tornillo de drenaje	11	1
90545-300-02	Arandela del tornillo del latiguillo	55	8
90601-GY6-90	Clip 28 mm	29	1
90601-LLJ3-E0	Circlip retén	113	2
90605-166-70	Circlip 7 mm	29	3
90651-LFB5-900	Brida	83	1
90652-LCA4-E1	Clip del guardabarros	57	8
90652-LCA4-E1	Clip del guardabarros	91	1
90652-LGJ9-900	Abrazadera tobera de admisión 48 mm	17	1
90652-LGL7-E00	Clip 8x120	95	1
90656-KCBC-90	Abrazadera del cableado	95	9
90677-GR1-01	Tuerca con clip 5 mm	77	4
90754-LLJ3-E1	Guardapolvo	67	2
90914-LFA7-E00	Tubos completos bomba de agua	103	1
91002-GA7-70M1	Rodamiento de bolas radial 6902U	29	1
91004-KHE7-90	Rodamiento de agujas 22x29x18	29	1
91009-KHE7-90	Rodamiento de bolas radial 6205LLU	11	1
91101-179-70M1	Rodillo 10x10	33	3
91104-GY6-90M1	Rodamiento de agujas 28x32x17	33	1
91202-KGB4-C0	Retén 13.7x24x5	25	1
91202-LEB1-900	Retén 25x35x5	11	1
91202-LFE2-900	Retén 22x32x5	37	1
91211-KBE-90	Retén del plato secundario 34x41x4	29	2
91251-LLJ3-E0	Retén	113	2
91255-KHE7-90	Retén 34x52x7	11	1
91255-LEA7-E00	Retén 30x50x7	89	1
91255-LLB1-90	Retén 30x40x7	89	1
91301-GR0-00	Junta tórica 15.2x1.5	23	1
91301-LEB1-900	Junta tórica 30x2	17	1
91302-001-00	Junta tórica 30.8 mm	25	1
91302-567-00	Junta tórica 27.4x2.4	25	1
91303-377-00	Junta tórica 13.8x2.5	25	1
91303-KKE5-E00	Junta tórica 14.8x2.4	11	1

Referencia	Descripción	Pág.	Cant.
91306-105-60	Junta tórica 1.5x9.5	23	1
91307-035-00	Junta tórica 18x3 mm	25	1
91351-642-00	Junta tórica cuello polea secundaria	29	2
91507-LEA7-E00	Clip	95	1
92000-LEA6-900	Tornillo hexagonal 5x40	33	3
92101-06014-0H	Tornillo hexagonal 6x14	17	1
92900-06060-OB	Perno 6x60	17	2
93401-04025-08	Tornillo y arandela 4x25	95	2
93404-06016-06	Tornillo y arandela 6x16	49	4
93404-06016-06	Tornillo y arandela 6x16	57	10
93404-06016-06	Tornillo y arandela 6x16	79	2
93404-06016-06	Tornillo y arandela 6x16	87	1
93404-06016-06	Tornillo y arandela 6x16	91	2
93404-06016-08	Tornillo especial 6x16	99	4
93404-06016-08	Tornillo especial 6x16	103	5
93404-06020-06	Tornillo y arandela 6x20	49	1
93404-06025-06	Tornillo y arandela 6x25	103	2
93500-05016-1B	Tornillo 5x16	49	1
93500-05016-OH	Tornillo 5x16	17	2
93500-05016-OH	Tornillo 5x16	33	2
93500-05016-OH	Tornillo 5x16	49	1
93500-05025-1B	Tornillo 5x25	49	1
93500-05032-1B	Tornillo 5x32	49	1
93500-05045-1B	Tornillo 5x45	49	1
93500-KHC4-90	Tornillo 5x10	95	2
93600-04012-1G	Tornillo plano 4x12	55	4
93892-04010-08	Tornillo y arandela 4x10	39	1
93892-05010-08	Tornillo y arandela 5x10	39	1
93893-04012-18	Tornillo y arandela 4x12	55	1
93894-04022-08	Tornillo y arandela 4x22	95	2
93903-14360	Tornillo 4x12	49	2
93903-25480	Tornillo 5x20 (G)	83	8
93903-34360	Tornillo 4x12	49	4
93903-34360	Tornillo 4x12	57	26
93903-34360	Tornillo 4x12	91	7
93903-34760	Tornillo 4x30	57	3
93903-35260	Tornillo 5x12	11	9

Referencia	Descripción	Pág.	Cant.
93903-35260	Tornillo 5x12	49	2
93903-35260	Tornillo 5x12	57	1
93903-35320	Tornillo 5x16	45	10
93903-35320	Tornillo 5x16	47	5
93903-35360	Tornillo 5x16	91	8
93903-GY6-90	Tornillo 4x14	49	2
93903-GY6-90	Tornillo 4x14	57	27
93903-GY6-90	Tornillo 4x14	79	2
93903-GY6-90	Tornillo 4x14	91	2
93903-KEB7-90	Tornillo y arandela 4x12	49	1
93903-KEB7-90	Tornillo y arandela 4x12	57	6
94050-05080	Tuerca con arandela 5 mm	91	1
94050-06060	Tornillo con arandela 6 mm	55	1
94050-06080	Tuerca con arandela 6 mm	17	2
94050-06080	Tuerca con arandela 6 mm	39	1
94050-06080	Tuerca con arandela 6 mm	73	2
94050-06080	Tuerca con arandela 6 mm	95	10
94050-06080	Tuerca con arandela 6 mm	99	10
94050-06080	Tuerca con arandela 6 mm	103	2
94050-08080	Tuerca con arandela 8 mm	17	4
94050-12080	Tuerca con arandela 12 mm	29	2
94101-KKE3-91	Arandela elástica 4 mm	39	2
94101-LBA2-E1	Arandela plana 10.5*38*3.0	99	1
94102-LBA2-E1	Arandela plana 38*12.5*3	99	1
94111-06800	Arandela elástica 6 mm	17	1
94111-06800	Arandela elástica 6 mm	39	1
94301-08140	Casquillo de centrado 8X14	11	2
94301-08140	Casquillo de centrado 8X14	25	4
94301-10160	Casquillo de centrado 10x16	11	4
94301-10160	Casquillo de centrado 10x16	17	2
94301-10160	Casquillo de centrado 10x16	23	2
94301-KKE5-E00	Casquillo de centrado 15x10	11	1
94510-10000	Circlip 10 mm ext.	33	1
94510-14000	Circlip externo 14 mm	25	1
94510-25000	Circlip externo 25 mm	37	1
94520-28000	Circlip 28 mm interior	29	1
94520-47000	Circlip 47 mm interior	89	1

Referencia	Descripción	Pág.	Cant.
94591-KBF-91	Clip 2x70	17	1
94591-KBF-91	Clip 2x70	25	1
94591-LEE8-E00	Clip 2x100	11	1
94601-14000	Clip del bulón del pistón 12 mm	23	2
94608-LLJ3-E0	Junta tórica	113	2
95002-02100	Clip para tubo B10	83	1
95002-02100	Clip para tubo B10	103	1
95002-02120	Clip para tubo B12	83	1
95002-02150	Clip para tubo 14.5 B	83	1
95002-50000	Clip para tubo C9	11	1
95002-70000	Clip para tubo C11	103	2
95002-KED9-90	Clip de manguito	103	1
95002-KHE7-90	Clip para manguito de agua	103	5
95014-72204	Muelle caballete lateral B1	87	1
95701-06008-06	Tornillo con arandela 6x8	63	1
95701-06012-06	Tornillo con arandela 6x12	63	1
95701-06012-08	Tornillo con arandela 6x12	99	5
95701-06016-06	Tornillo con arandela 6x16	91	1
95701-06016-08	Tornillo especial 6x16	99	2
95701-06018-08	Tornillo con arandela 6x18	11	1
95701-06022-07	Tornillo con arendela 6x22	85	4
95701-06025-08	Tornillo con arandela 6x25	11	1
95701-06045-06	Tornillo con arandela 6x45	63	2
95701-06045-08	Tornillo con arandela 6x45	99	2
95701-08012-08	Tornillo con arandela 8x12	11	2
95701-08012-08	Tornillo con arandela 8x12	95	1
95701-LDF2-82	Tornillo con arandela M5x6.5	75	6
95701-LEA5-E0	Tornillo 8x25	95	2
95801-08040-08	Tornillo con arandela 8x40	63	4
95801-10030-06	Tornillo con arendela 10x30 (G)	87	2
95801-10040-02	Tornillo con arandela 10x40	89	4
95801-10045-06	Tornillo con arandela 10x45	85	3
95801-10075-06	Tornillo con arendela 10x75 (G)	89	2
96001-06010-00	Tornillo con arandela corto 6x10	25	1
96001-06012-06	Tornillo con arandela 6x20	63	1
96001-06012-06	Tornillo con arandela 6x20	95	1
96001-06012-08	Tornillo con arandela corto 6x12	33	2

Referencia	Descripción	Pág.	Cant.
96001-06014-08	Tornillo con arandela 6x14	17	1
96001-06016-08	Tornillo con arandela corto 6x16	11	3
96001-06018-08	Tornillo con arandela corto 6x18 mm	33	2
96001-06022-08	Tornillo con arandela corto 6x22	25	3
96001-06025-08	Tornillo con arandela corto 6x25	11	7
96001-06028-06	Tornillo con arandela 6x28	55	4
96001-06028-08	Tornillo con arandela corto 6x28	25	2
96001-06028-08	Tornillo con arandela corto 6x28	33	2
96001-06030-08	Tornillo con arandela corto 6x30 (C)	25	3
96001-06032-08	Tornillo con arandela corto 6x32	11	2
96001-06050-08	Tornillo con arandela 6x50	11	2
96001-06085-08	Tornillo con arandela corto 6x85	11	1
96001-06100-08	Tornillo con arandela corto 6x100 mm	17	2
96001-06120-08	Tornillo con arandela corto 6x120	25	7
96001-GY6-90	Tornillo especial 5x10	83	7
96001-LAB4-900	Tornillo especial M5x16	17	1
96100-60020-00	Rodamiento de bolas radial 6002	11	1
96100-62020-00	Rodamiento de bolas radial 6202	37	1
96100-62030-00	Rodamiento de bolas radial 6203	11	1
96100-63030-00	Rodamiento de bolas radial 6303	37	1
96100-LFE2-900	Rodamiento de bolas radial TMB2/22CC4	37	1
96120-60020-00	Rodamiento de bolas radial 6002	67	2
96150-62040-10	Rodamiento de bolas radial 6204	89	1
96220-60100	Rodillo 6x10	33	1
96600-08015-11	Tornillo de vaso 8x15	33	6
96700-KED9-90	Tornillo de vaso 8x30	63	1
98059-57916-00	Bujía (CR7E)	17	1
98200-31000	Fusible 10 amperios	77	1
98200-31000	Fusible 10 amperios	95	2
98200-31500	Fusible 15 amperios	77	1
98200-31500	Fusible 15 amperios	95	2
98200-33000	Fusible 30 amperios	77	1
98200-33000	Fusible 30 amperios	95	1

